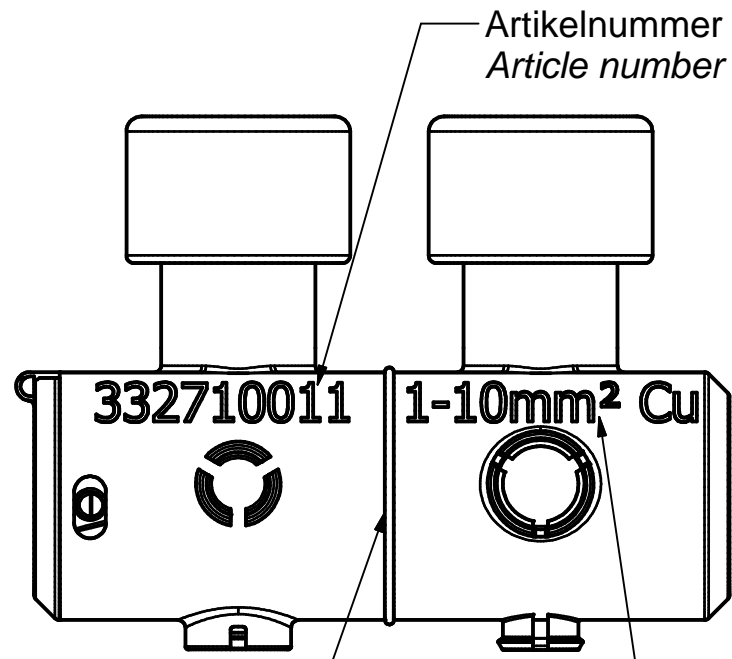
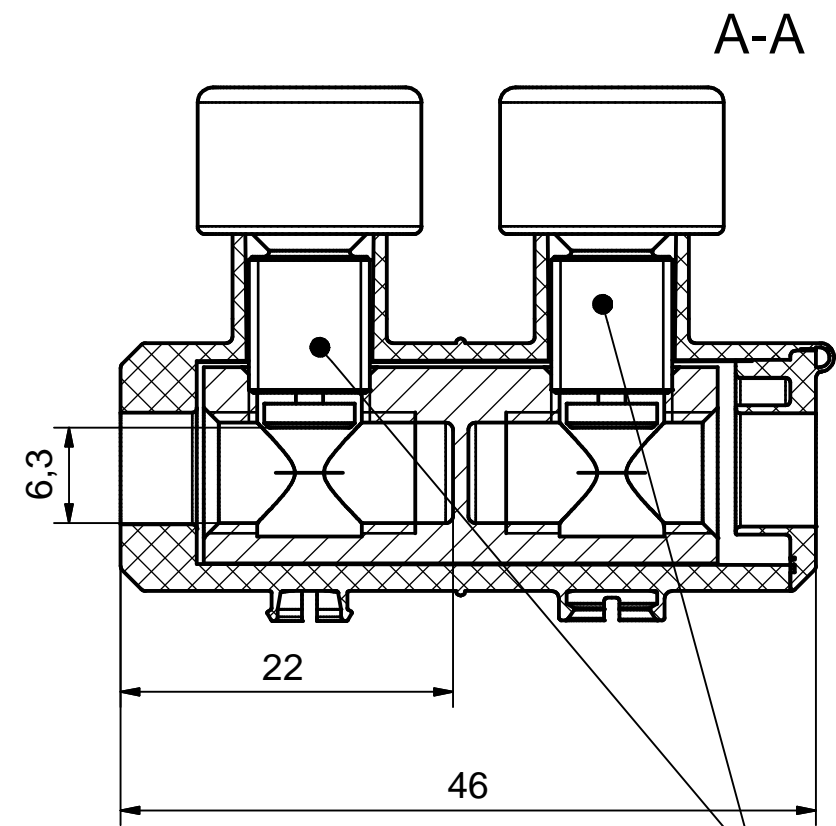
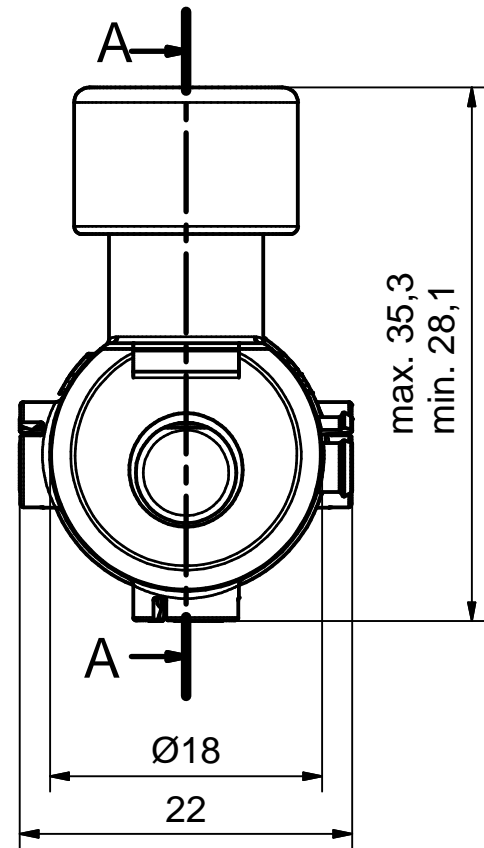


Weitergabe sowie Vervielfältigung dieses Dokuments, Verwertung und Mitteilung seines Inhalts sind verboten, soweit nicht ausdrücklich gestattet. Zuwiderhandlungen verpflichten zu Schadensersatz. Alle Rechte für den Fall der Patent-, Gebrauchsmuster- oder Geschmacksmusterertragung vorbehalten. © Pfisterer



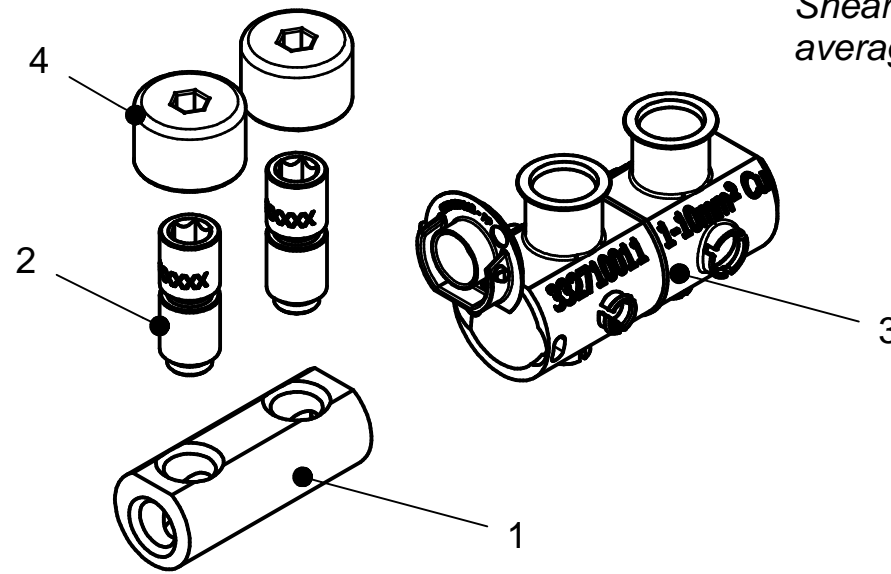
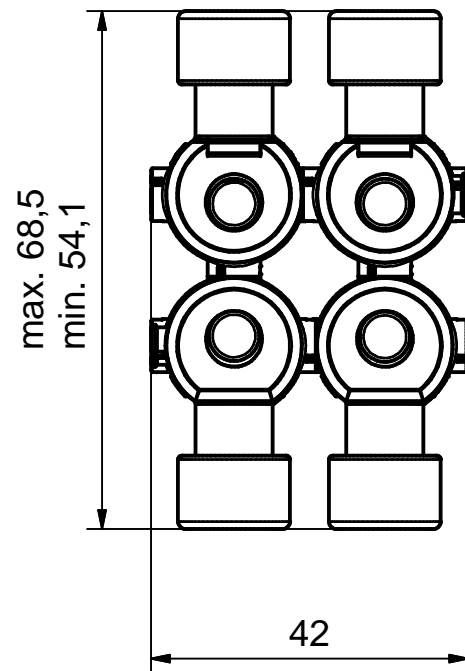
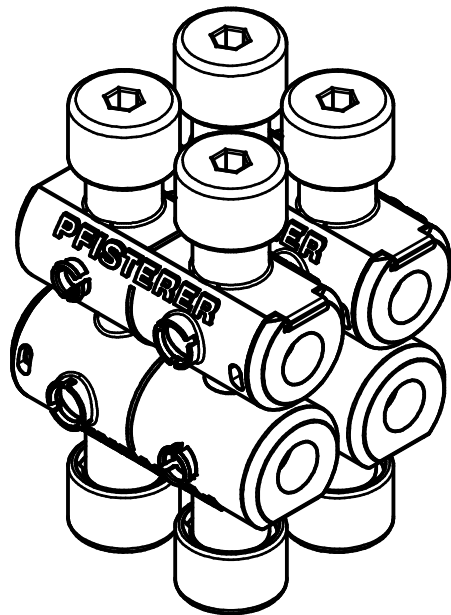
Artikelnummer
 Article number

Leiterquerschnittsbereich
 Conductor cross-section range



Markierungshilfe für die Einführungs-länge des Leiters
 Marking for conductor insertion length

Abreißschraube M8x1
 Mittelwert Abreißdrehmoment 2-3Nm
 Shear head bolt M8x1
 average breakaway torque 2-3Nm



Stückliste / Parts list

OBJEKT / OBJECT	ANZAHL / QUANTITY	BEZEICHNUNG / DESCRIPTION
1	4	Verbinderkörper / Connector body
2	2	Abreißschraube M8x1 / Shear head bolt M8x1
3	1	Isolierkörper / Insulating body
4	2	Abdeckkappe / Cover cap

Maßstab / scale	Gewicht ca. / weight ca. (g)
2 : 1	28
Erstellt von / created by	Name / name
Deutinger	2020-07-28
Geprüft von / approved by	Datum / date
Guata	2021-09-28
PFISTERER	
PFISTERER Kontaktsysteme GmbH Germany	

Beschreibung / title		Dateiname / filename		Format / size		Blatt / sh.	
LV Piercing Connector Typ 1		S03-162705		A3		1/1	
1-10CuRE; Trennsteg/Abreißschrauben		Von Kunden		Index / rev.		Dokumentnr. / document no.	
LV Piercing Connector Type 1		01		332710011A			
1-10CuRE; barrier/shear bolts		Änd.nr. / rev. no.		Änd.datum / date of issue		Name / name	
20201269		2020-07-28		Deutinger			

The reproduction, distribution and utilization of this document as well as the communication of its contents to others without explicit authorization is prohibited. Offenders will be held liable for the payment of damages. All rights reserved in the event of the grant of a patent, utility model or design. © Pfisterer