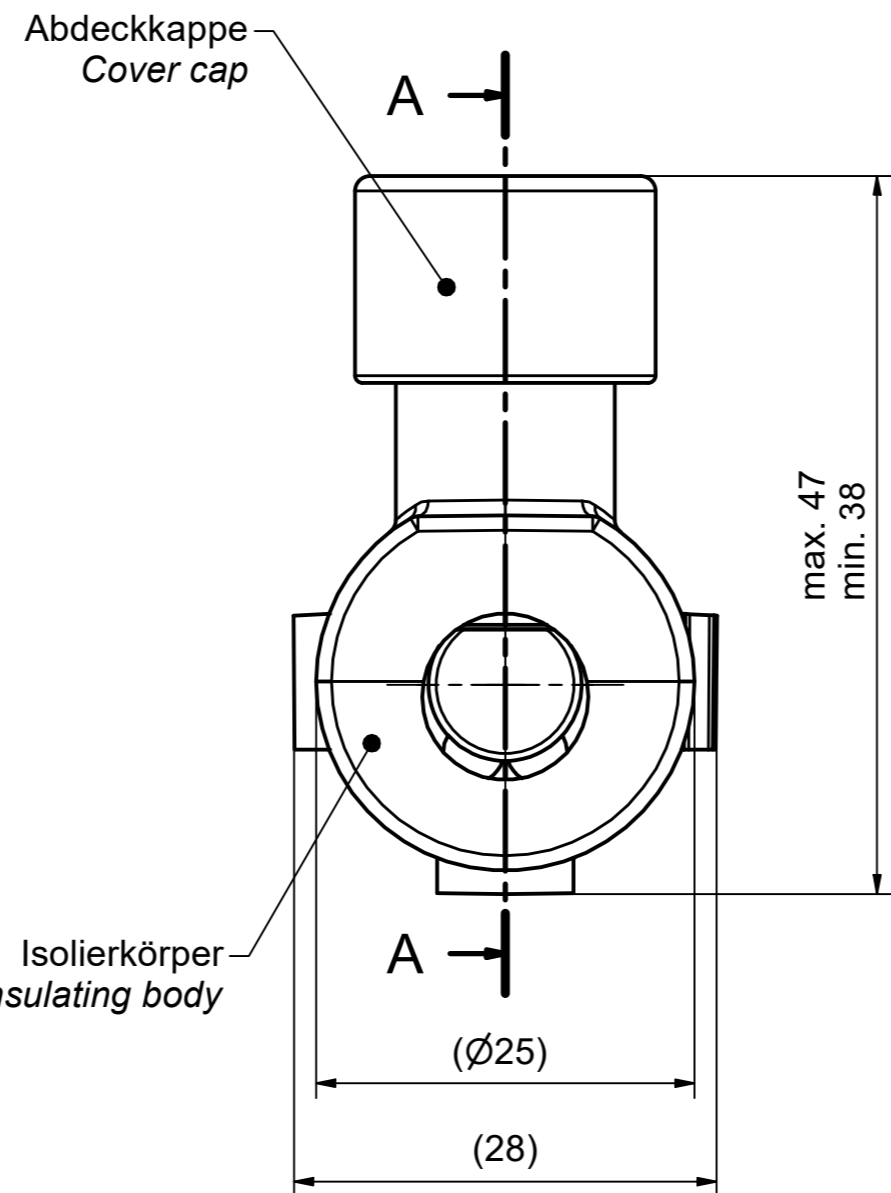
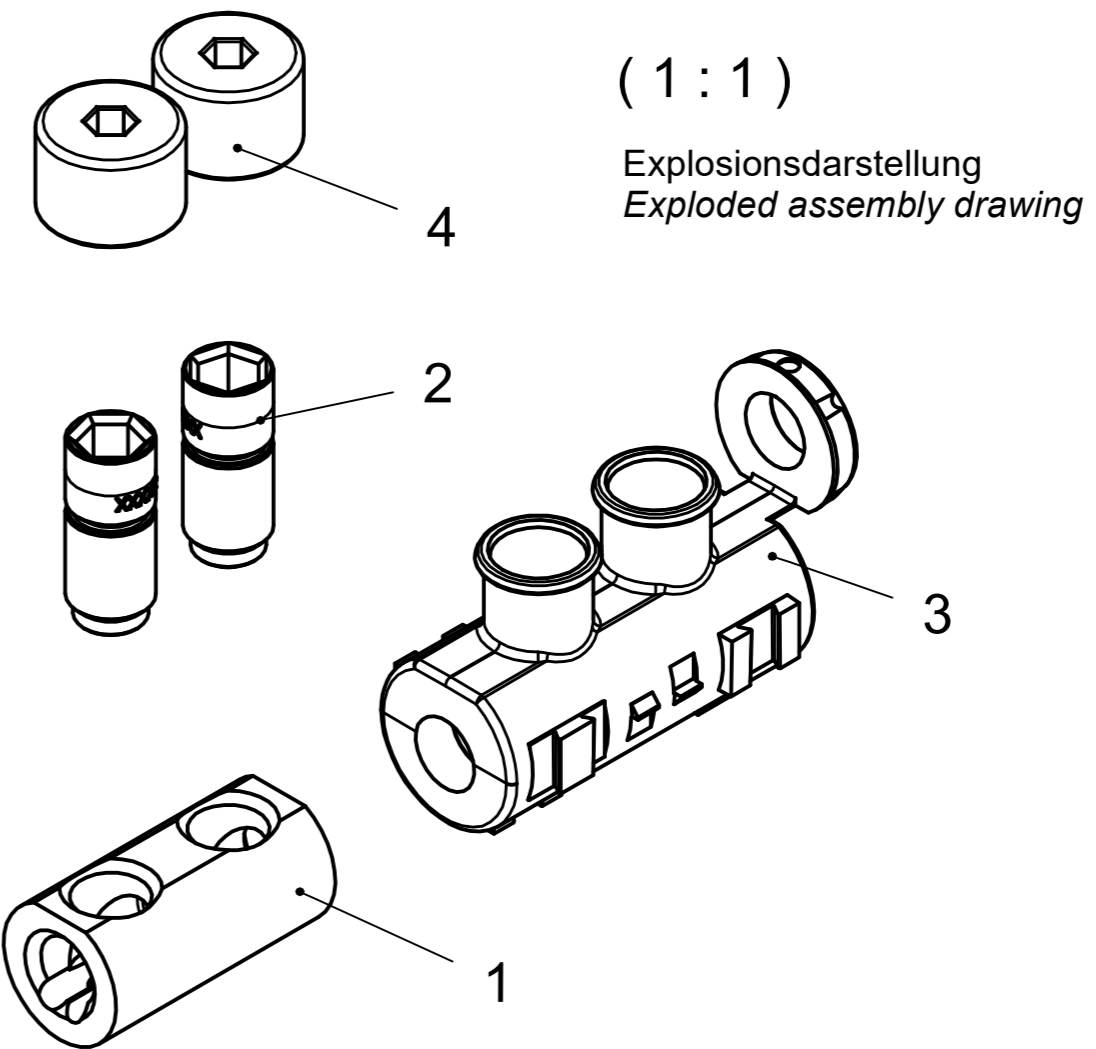
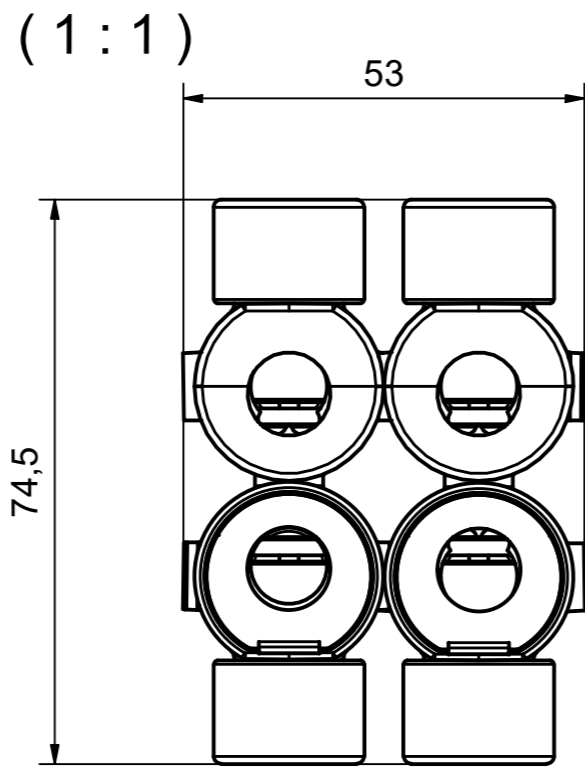
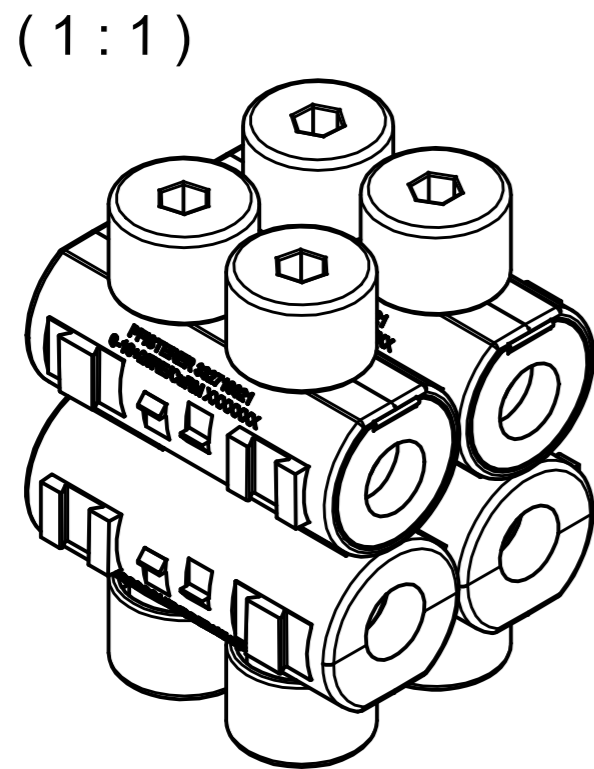
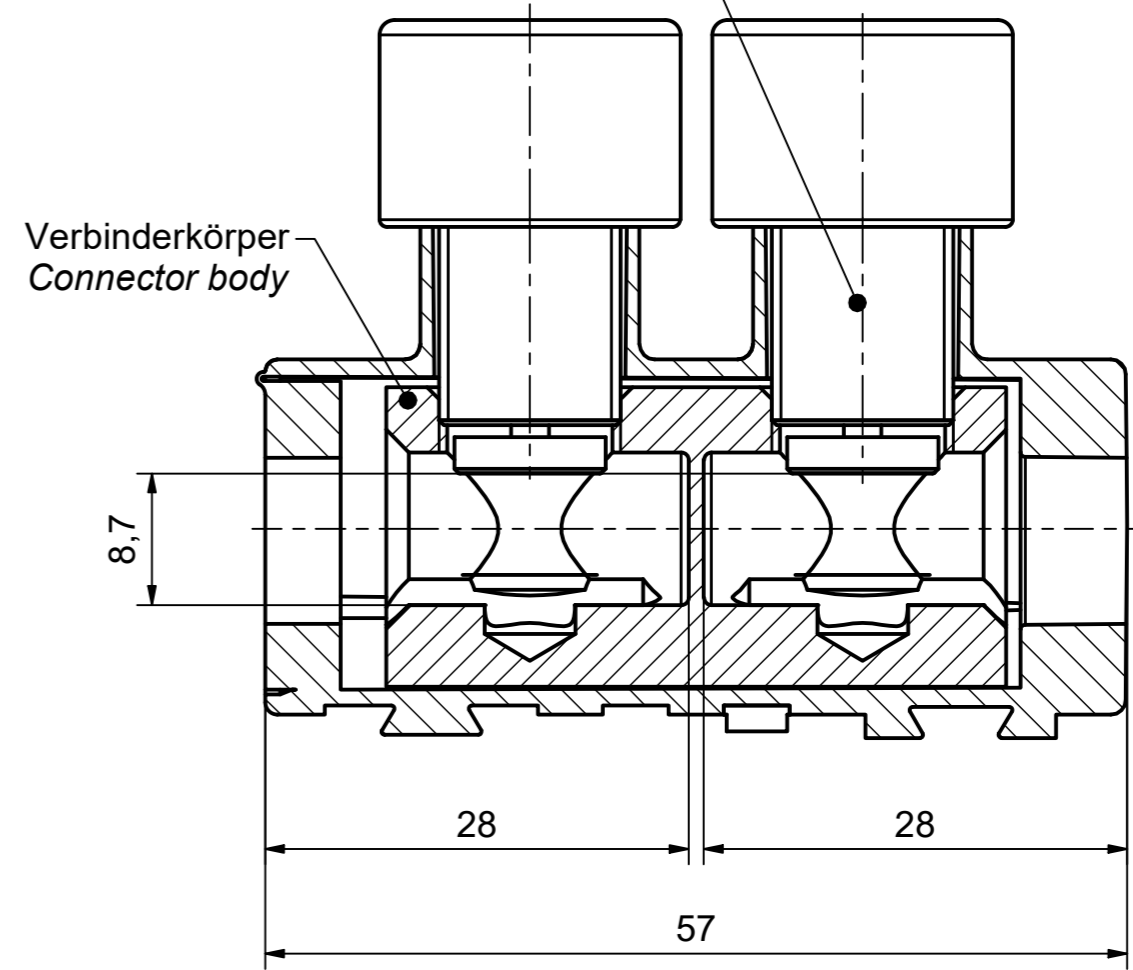


FA-Nummer
Batch number



Abreißschraube M12x1
Mittelwert Abreißdrehmoment 7-9Nm
Shear head bolt M12x1
average breakaway torque 7-9Nm

A-A



Stückliste / Parts list		
OBJEKT / OBJECT	ANZAHL / QUANTITY	BEZEICHNUNG / DESCRIPTION
1	1	Verbinderkörper / Connector body
2	2	Abreißschraube M12x1 / Shear head bolt M12x1
3	1	Isolierkörper / Insulating body
4	2	Abdeckkappe / Cover cap

Maßstab / scale 2:1	Gewicht ca. / weight ca. (G) 51	Name / name GUATA		Datum / date 18.07.2022	Beschreibung / title LV-Piercing Connector Typ 2
Erstellt von / created by	Geprüft von / approved by DEUTINGER	Dokumentart / type of document Kundenzzeichnung / Customer drawing		Dateiname / filename 00000000105542_DRW_000.DWG	Format / size A2
Ersatz für / replacement for 332710020		Status / status Serienfreigabe / Series Release		Index / rev. 03	Blatt / sh. 1/1
Pfisterer Kontaktsysteme GmbH Germany		20221555		332710021A	

Weiergabe sowie Vervielfältigung dieses Dokuments, Vervielfältigung und Mitteilung seines Inhalts sind verboten, soweit nicht ausdrücklich gestattet. Zuwiderhandlungen verpflichten zu Schadensersatz. Alle Rechte für den Fall der Patent-, Gebrauchsmuster- oder Geschmackschutzverletzung vorbehalten. © Pfisterer

The reproduction, distribution and utilization of this document as well as the communication of its contents to others without explicit authorization is prohibited. Offenders will be held liable for the payment of damages. All rights reserved in the event of the grant of a patent, utility model or design. © Pfisterer