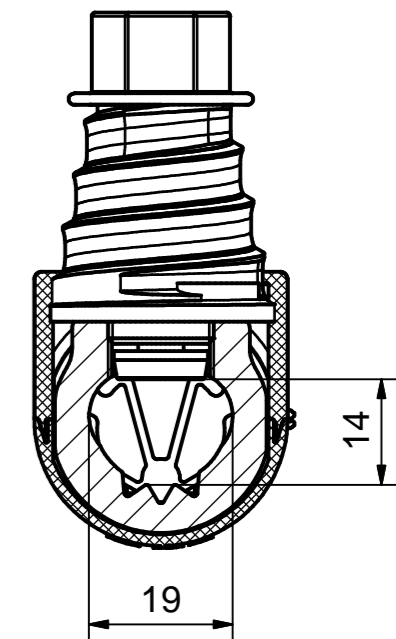
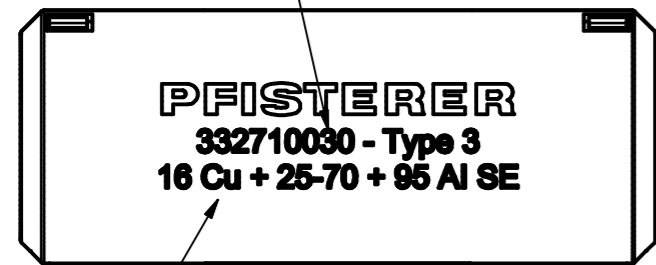


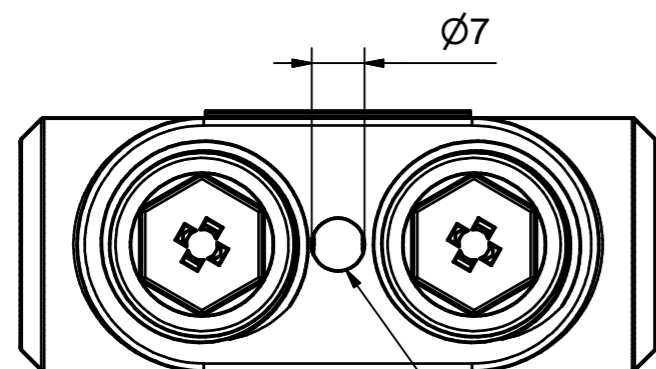
ISO-SICON II SG14  
Mittelwert Abreißdrehmoment  $15 \pm 3$  Nm  
ISO-SICON II SG14  
average breakaway torque  $15 \pm 3$  Nm



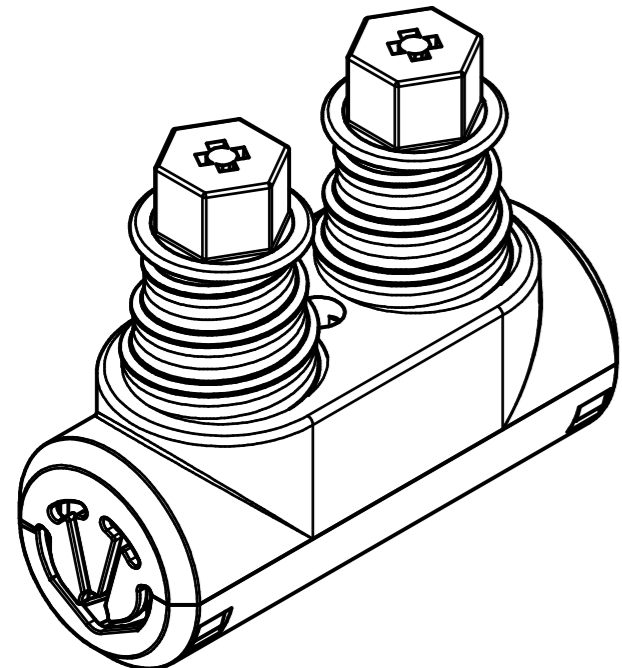
Artikelnummer - Typenbezeichnung  
Article number - type designation



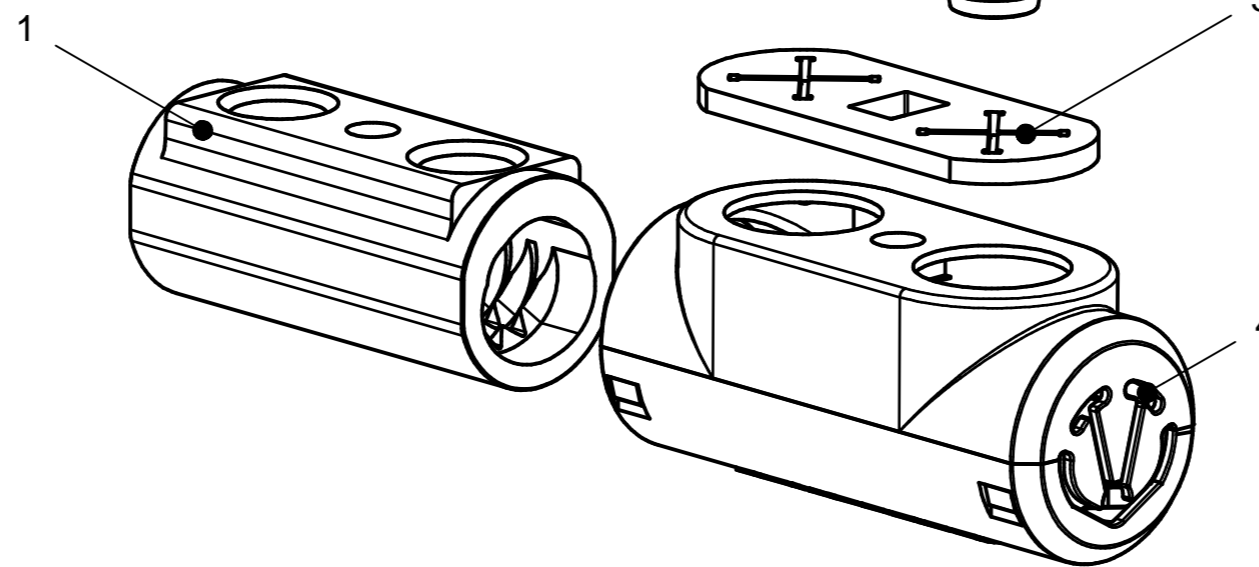
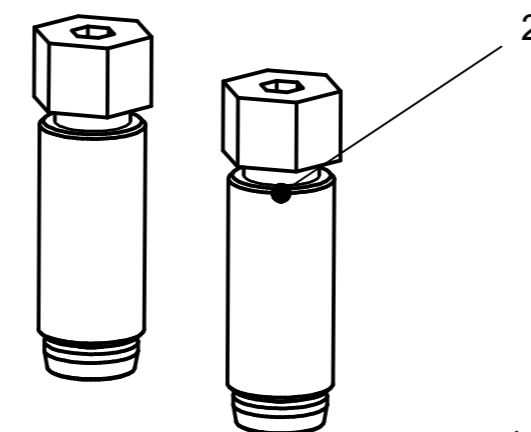
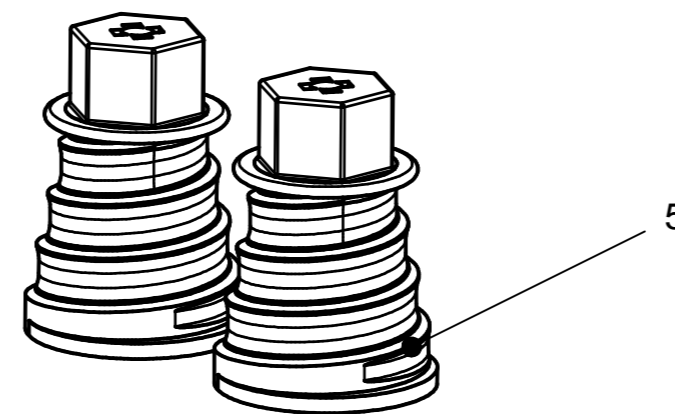
Leiterquerschnittsbereich  
Conductor cross-section range



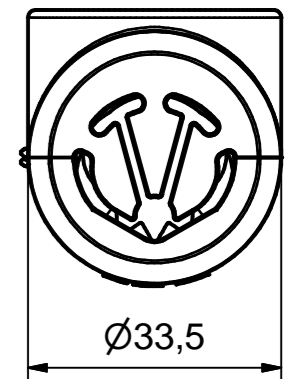
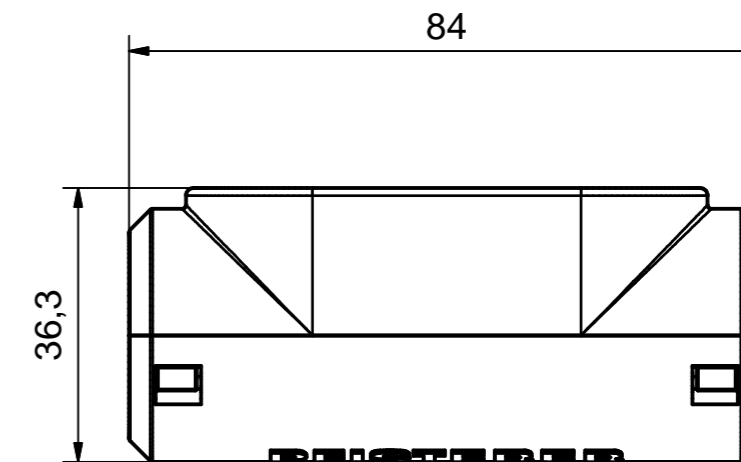
Sichtloch /  
Sight hole



Explosionsdarstellung  
Exploded assembly drawing



Abmaße nach der Montage  
Dimensions after installation



Stückliste / Parts list		
OBJEKT / OBJECT	ANZAHL / QUANTITY	BEZEICHNUNG / DESCRIPTION
1	1	Verbinderkörper / Connector body
2	2	ISO-SICON II-Schraube SG14x1 / ISO-SICON II screw SG14
3	1	Elastomerabdeckung / Elastomer cover
4	1	Isolierkörper / Insulating body
5	2	Abdeckkappe / Cover cap
8	1	Isolierkörper LV Piercing Typ 3

Maßstab / scale 1 : 1	Gewicht ca. / weight ca. (g) 170	Beschreibung / title LV Piercing Connector Typ 3 16-70Cu,25-70Al+95AlSE; Sichtloch/Abreißschrauben	
Erstellt von / created by Deutinger	Datum / date 2018-01-16	LV Piercing Connector Type 3 16-70Cu,25-70Al+95AlSE; Inspec. hole/shear bolts	
Geprüft von / approved by Oberschelp	Datum / date 2018-07-04	Ersatz für / replacement for	Dokumentart / type of document Für Kunden
<b>PFISTERER</b> PFISTERER Kontaktsysteme GmbH Germany		Dokumentnr. / document no. S03-156655	Format / size A2
And.nr. / rev. no. 20190685	And.datum / date of issue 2019-06-27	Name / name Deutinger	Index / rev. 02
		Blatt / sh. 1/1 <b>332710030A</b>	

The reproduction, distribution and utilization of this document as well as the communication of its contents to others without explicit authorization is prohibited. Offenders will be held liable for the payment of damages. All rights reserved in the event of the grant of a patent, utility model or design. © Pfisterer