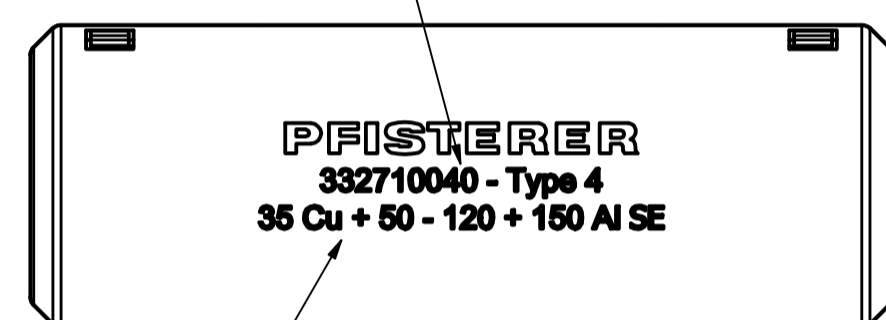
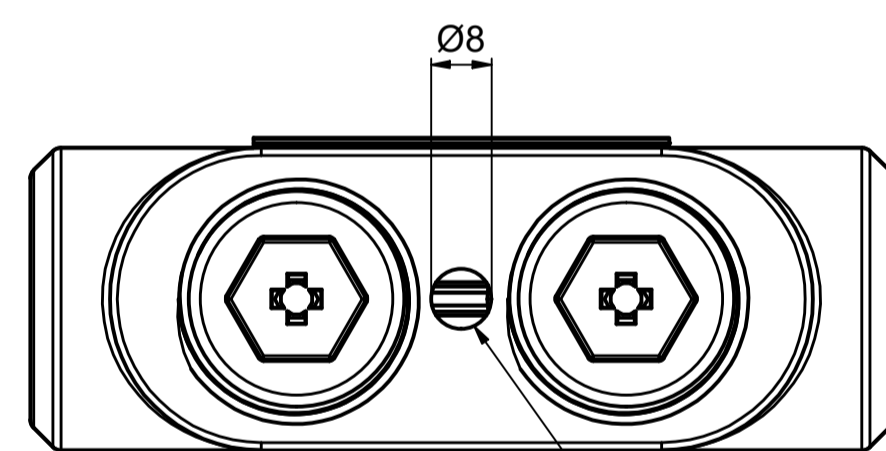


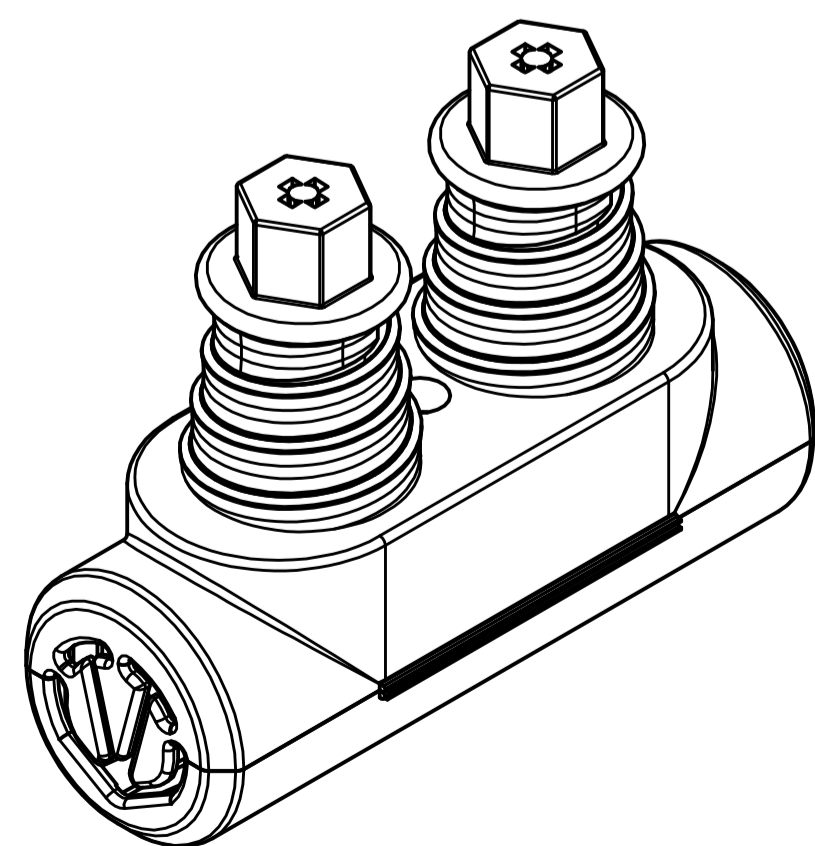
Artikelnummer - Typenbezeichnung
Article number - type designation



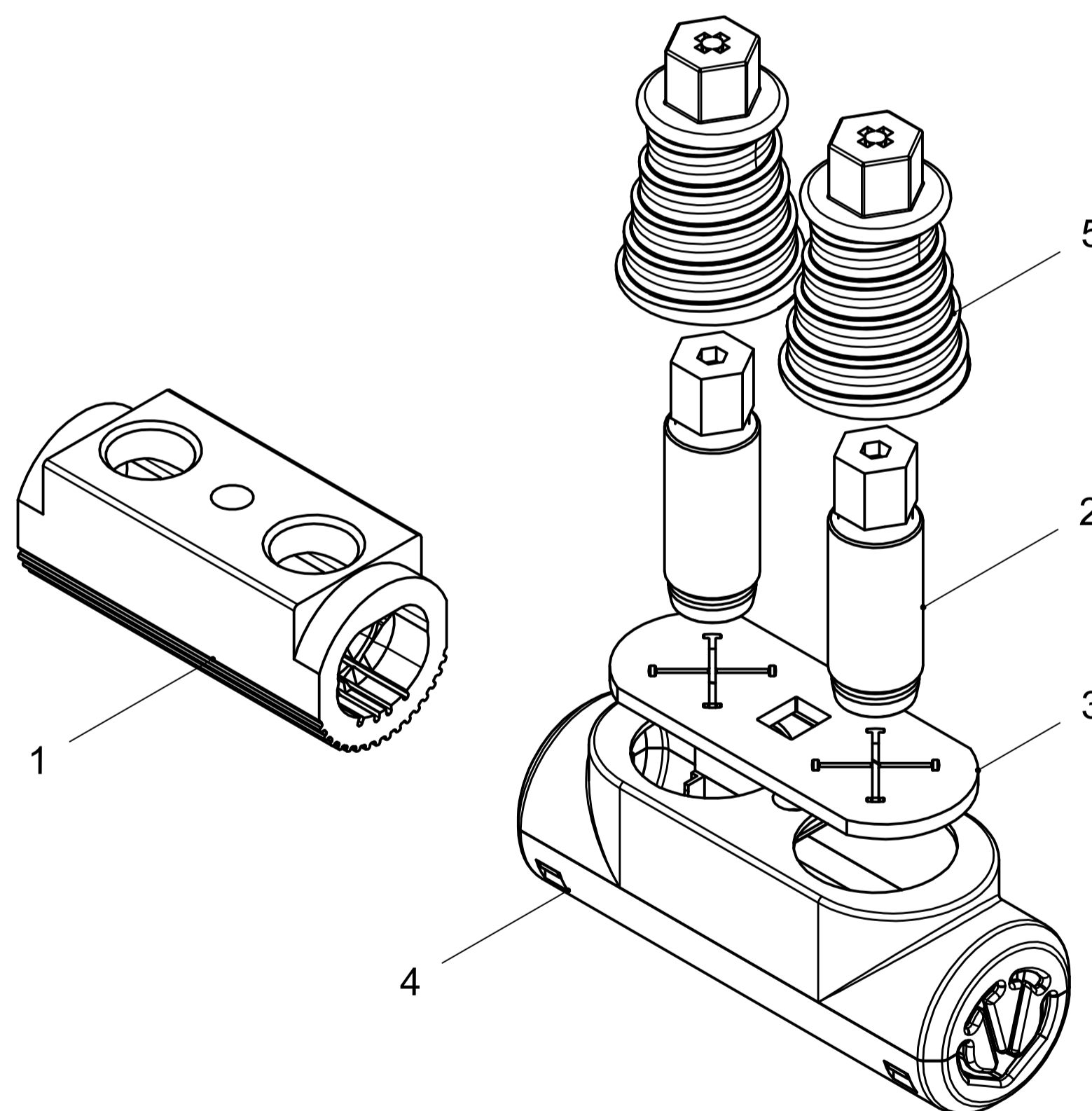
Leiterquerschnittsbereich
Conductor cross-section range



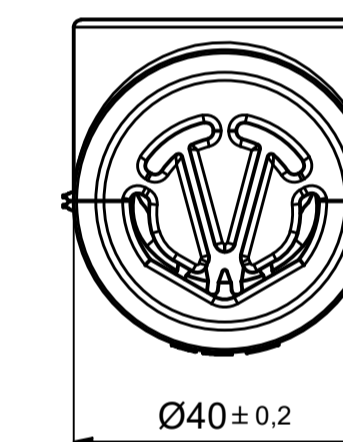
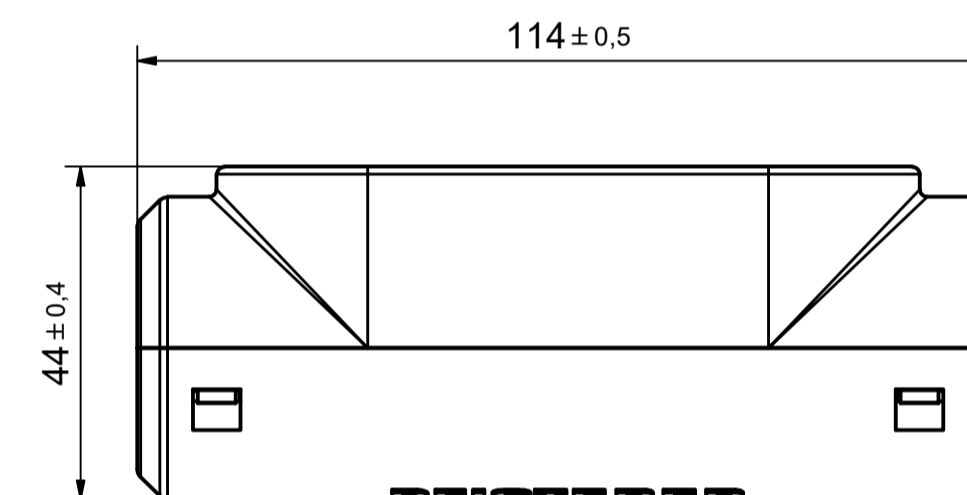
Sichtloch /
Sight hole



Explosionsdarstellung
Exploded assembly drawing



Abmaße nach der Montage
Dimensions after installation



Stückliste / Parts list		
OBJEKT / OBJECT	ANZAHL / QUANTITY	BEZEICHNUNG / DESCRIPTION
1	1	Verbinderkörper / Connector body
2	2	ISO-SICON II-Schraube SG18 / ISO-SICON II-screw SG18 Mittelwert Abreißdrehmoment 30Nm - 2Nm / Average breakaway torque 30Nm - 2Nm
3	1	Elastomerabdeckung / Elastomer cover
4	1	Isolierkörper / Insulating body
5	2	Abdeckkappe / Cover cap

Maßstab / scale 1 : 1	Gewicht ca. / weight ca. (G) 316	Beschreibung / title LV Piercing Connector Typ 4 35-120Cu, 50-120Al+150AlSE; Sichtloch/Abreißschraube	
Erstellt von created by GUATA	Datum / date 06.12.2022	LV Piercing Connector Type 4 35-120Cu, 50-120Al+150AlSE; Inspect. hole/shear bolt	
Geprüft von approved by JAEGERT	Datum / date 12.01.2023	Ersatz für / replacement for 20223720	
PFIISTERER PFIISTERER Kontaktsysteme GmbH Germany		Status / status Serienfreigabe / Series Release	Dokumenten- / type of document Kundenzeichnung / Customer drawing 02 332710040A

Weitergabe sowie Vervielfältigung dieses Dokuments, Verwertung und Verbreitung ist ohne schriftliche Genehmigung der PFIISTERER Kontaktsysteme GmbH. Die Rechte für den Fall der Patent-, Gebrauchsmuster- oder Schutzrechtsverletzung sind vorbehalten.