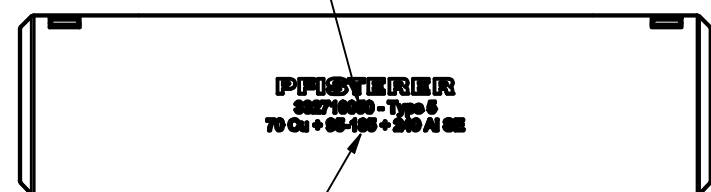
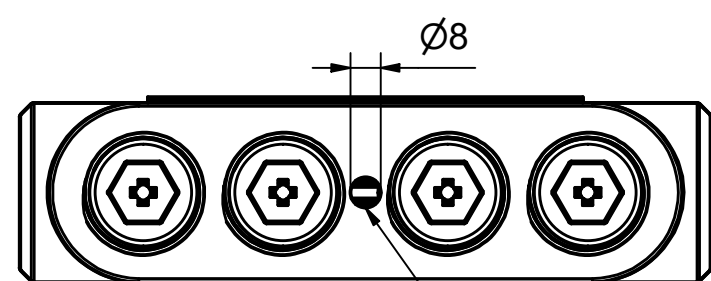


Artikelnummer - Typenbezeichnung  
Article number - type designation

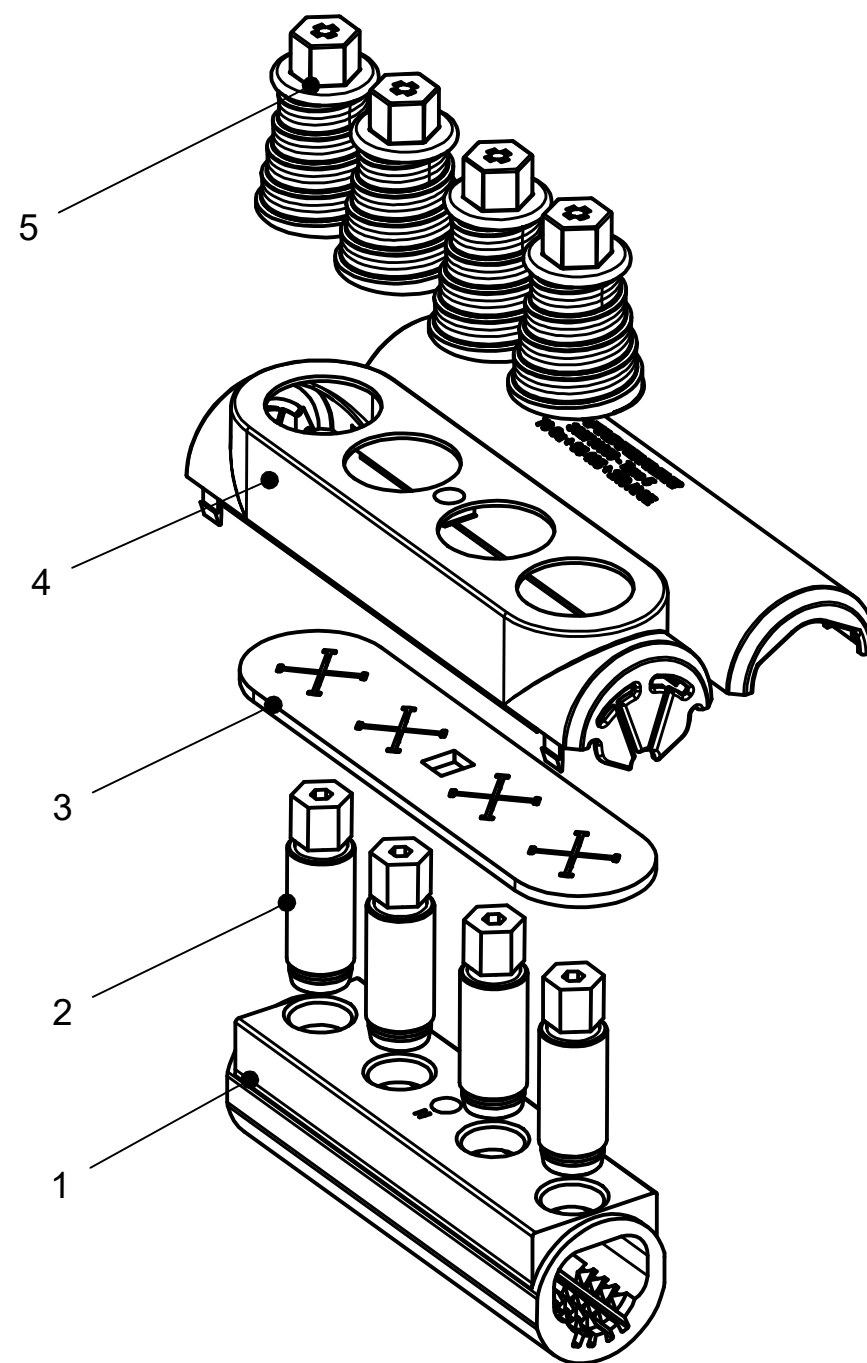


Leiterquerschnittsbereich  
Conductor cross-section range

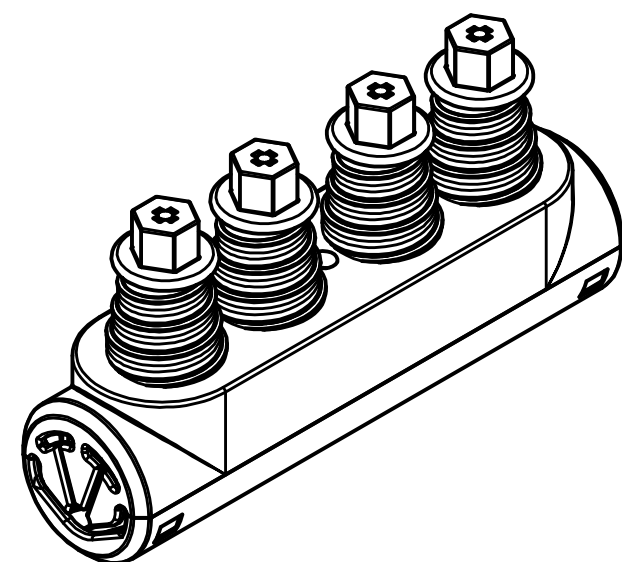
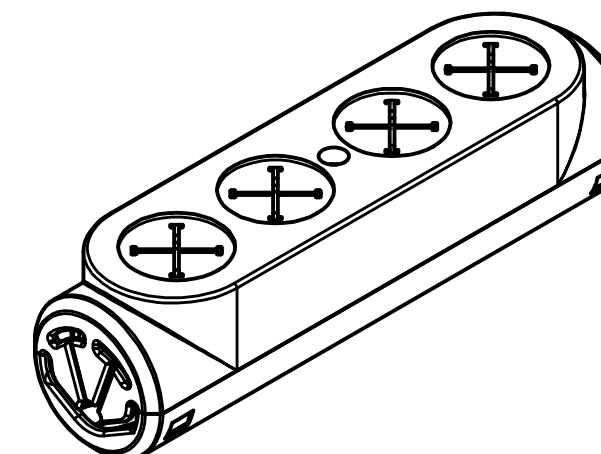
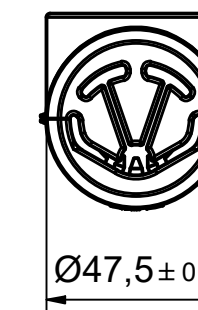
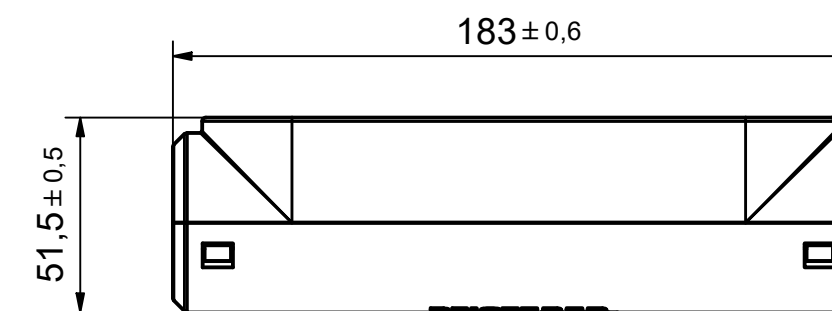


Sichtloch /  
Sight hole

Explosionsdarstellung  
Exploded assembly drawing



Abmaße nach der Montage  
Dimensions after installation



Stückliste / Parts list

OBJEKT / OBJECT	ANZAHL / QUANTITY	BEZEICHNUNG / DESCRIPTION
1	1	Verbinderkörper LV-Piercing Typ 5
2	4	SICON II-Schraube SG18 / ISO-SICON II-screw SG18 Mittelwert Abreißdrehmoment 30Nm - 2Nm / Average breakaway torque 30Nm - 2Nm
3	1	Elastomerabdeckung / Elastomer cover
4	1	Isolierkörper / Insulating body
5	4	Abdeckkappe LV-Piercing Typ 4/5

Maßstab / scale 1 : 2	Gewicht ca. / weight ca. (KG) 0,64	Name / name GUATA		Datum / date 06.12.2022	Beschreibung / title LV Piercing Connector Typ 5 LV Piercing Connector Type 5
Erstellt von created by	Geprüft von approved by	Name / name JAEGERT		Datum / date 12.01.2023	
<b>PFISTERER</b> PFISTERER Kontaktsysteme GmbH Germany		Ersatz für / replacement for 20223720	Dokumentart / type of document Kundenzzeichnung / Customer drawing Serienfreigabe / Series Release	Dateiname / filename 100000000105624_DRW_000.DWG	Format / size A2
		Index / rev. 03	Blatt / sh. 1/1		PFISTERER Dokumentnr. / PFISTERER document no. <b>332710050A</b>

Weitergabe sowie Vervielfältigung dieses Dokuments, Verrentung  
 und Mitteilung seines Inhalts sind verboten, soweit nicht ausdrücklich  
 gestattet. Zuwiderhandlungen verpflichten zu Schadensersatz.  
 Alle Rechte für den Fall der Patent-, Gebrauchsmuster- oder  
 Geschmacksensurverletzung vorbehalten. © Pfisterer

The reproduction, distribution and utilization of this document as  
 well as the communication of its contents to others without explicit  
 authorization is prohibited. Offenders will be held liable for the  
 payment of damages. All rights reserved in the event of the  
 grant of a patent, utility model or design. © Pfisterer