

Weitergabe sowie Vervielfältigung dieses Dokuments, Verwertung und Mitteilung seines Inhalts sind verboten, soweit nicht ausdrücklich gestattet. Zuwiderhandlungen verpflichten zu Schadensersatz. Alle Rechte für den Fall der Patent-, Gebrauchsmuster- oder Geschmacksmustereintragung vorbehalten. © Pfisterer

The reproduction, distribution and utilization of this document as well as the communication of its contents to others without explicit authorization is prohibited. Offenders will be held liable for the payment of damages. All rights reserved in the event of the grant of a patent, utility model or design. © Pfisterer

1 2 3 4

A

B

C

D

E

F

A

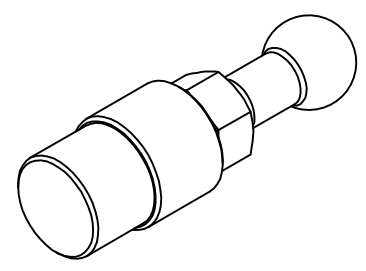
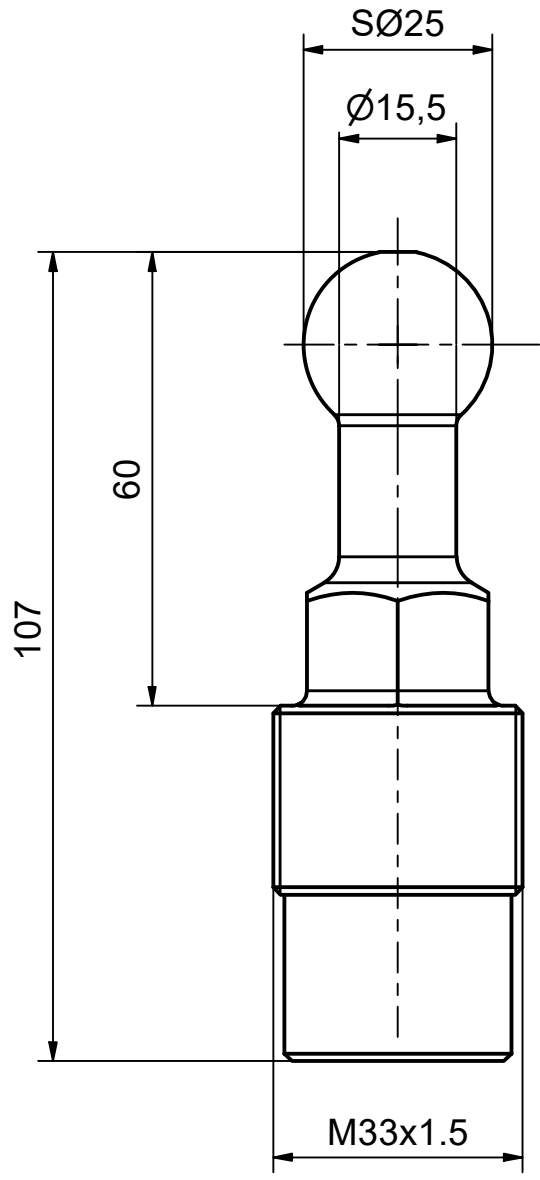
B

C

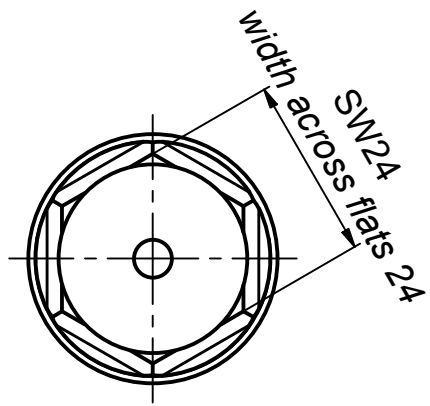
D

E

F



Körper verzinkt
Body tinned



| | | | | | | | |
|---|--|--|--|---|--|---|--|
| Maßstab / scale 1 : 1 | | Gewicht ca. / weight ca. (G) 500 | | Beschreibung / title Kugelfestpunkt für Trafoklemme 2D-XL | | | |
| Erstellt von / created by FRAGNER | | Datum / date 13.06.2022 | | Ball pin for transformer terminal clamp 2D-XL | | | |
| Geprüft von / approved by GROEZINGER | | 15.06.2022 | | | | | |
| PFISTERER PFISTERER Kontaktsysteme GmbH Germany | | | | Ersatz für / replacement for | | Dateiname / filename 1000000000102246_DRW_000.IDW | |
| | | | | Dokumentart / type of document Kundenzzeichnung / Customer drawing | | Format / size Blatt / sh. A4 1/1 | |
| Änd.nr. / rev. no. 20221227 | | Status / status Serienfreigabe / Series Release | | Index / rev. 03 | | PFISTERER Dokumentnr. / PFISTERER document no. 332750202A | |

1 2 3 4