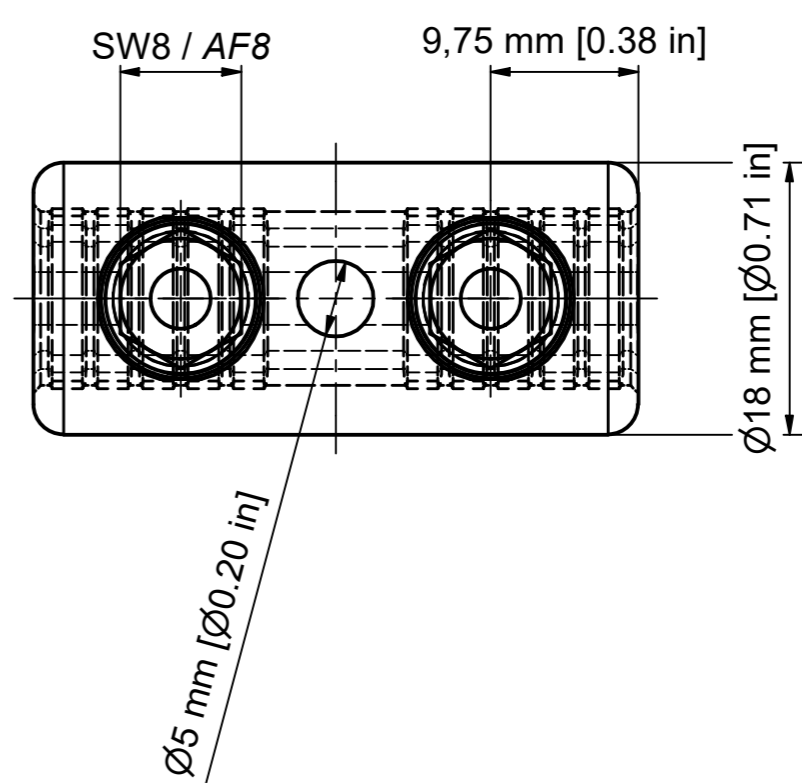
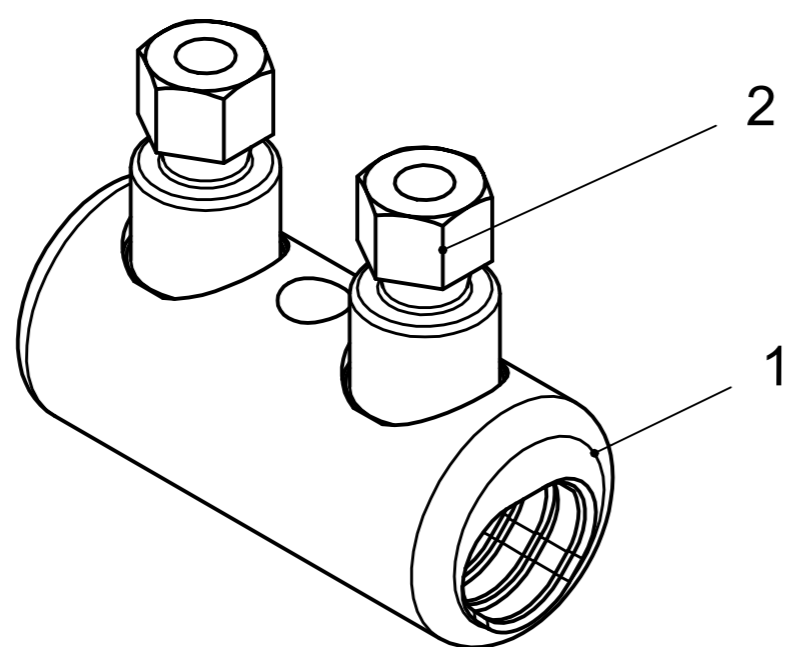
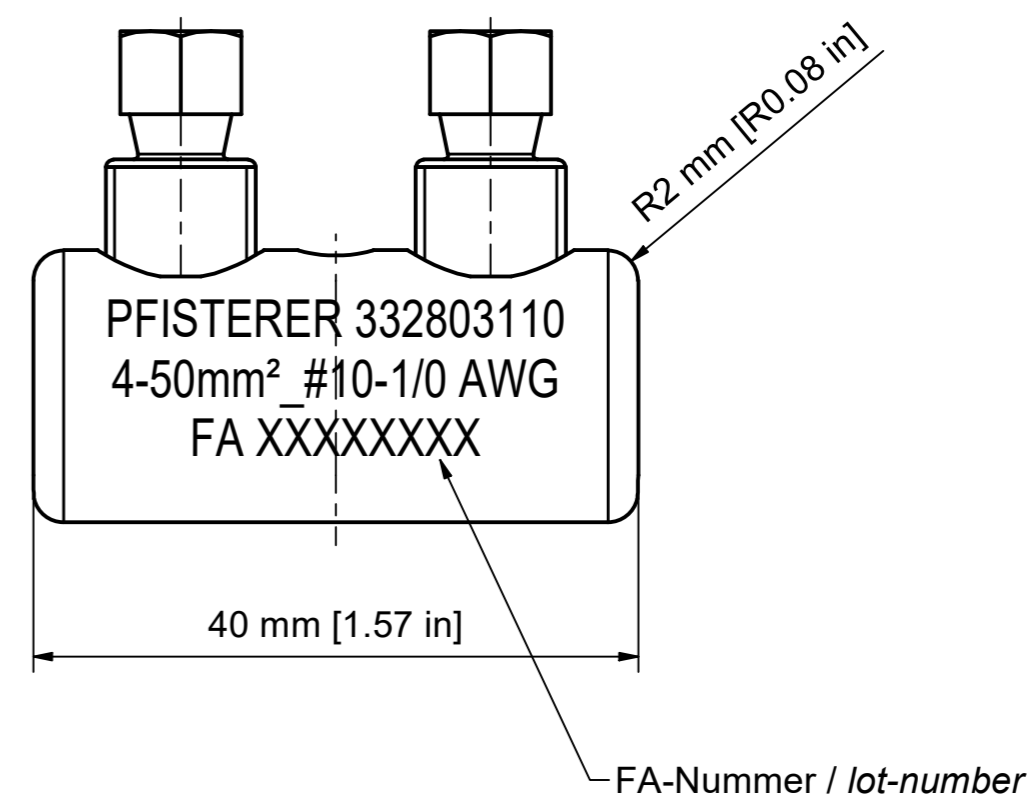
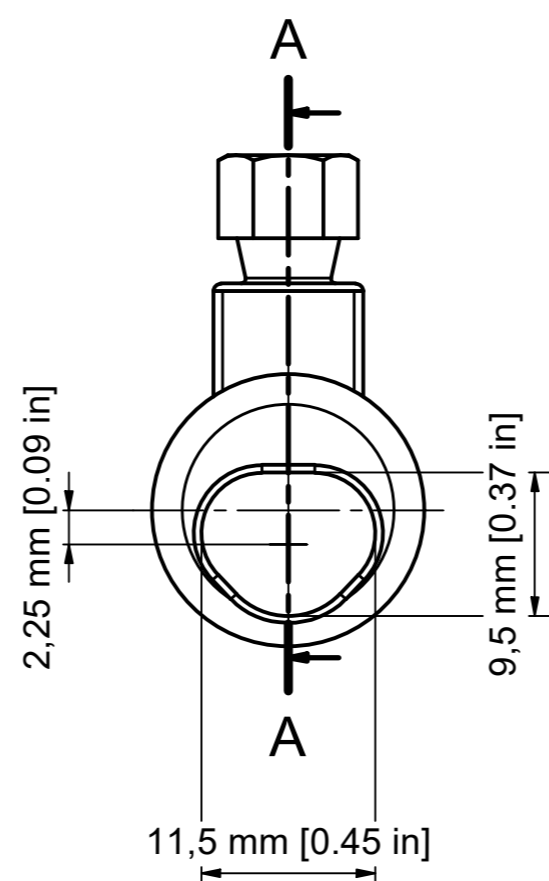
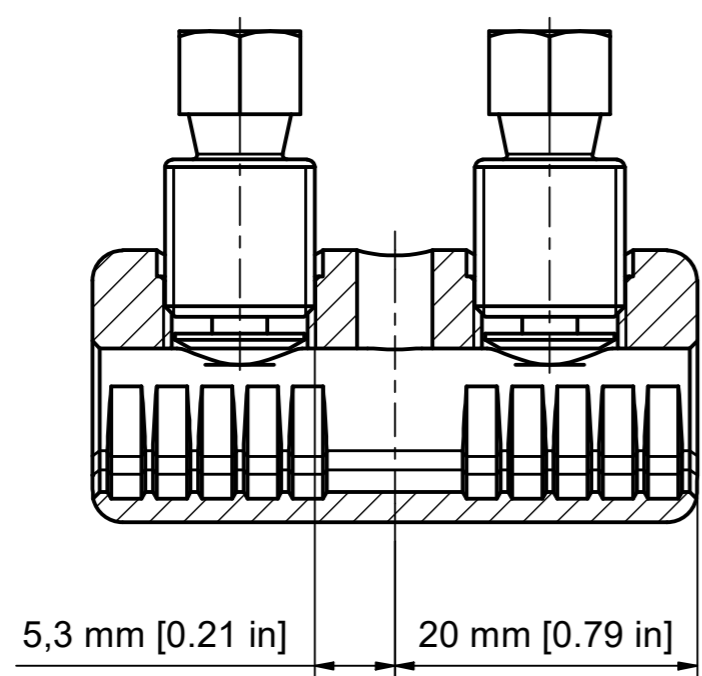


Weiergabe sowie Vervielfältigung dieses Dokuments, Verwertung und Mitteilung seines Inhalts sind verboten, soweit nicht ausdrücklich gestattet. Zuwiderhandlungen verpflichten zu Schadensersatz. Alle Rechte für den Fall der Patent-, Gebrauchsmuster- oder Geschmacksensurenintragung vorbehalten. © Pfisterer  
 The reproduction, distribution and utilization of this document as well as the communication of its contents to others without explicit authorization is prohibited. Offenders will be held liable for the payment of damages. All rights reserved in the event of the grant of a patent, utility model or design. © Pfisterer

A-A (2:1)



SM 120° / sector stranded 120°		35 - 50		35 - 50	
SE 120° / sector solid 120°		50			
SM 90° / sector stranded 90°		35 - 50		35 - 50	
SE 90° / sector solid 90°		50			
RE / round solid		4 - 50 (Ø 2,3-7,8)	#10 - 1/0 [Ø 0.10"-0.33"]	4 - 50 (Ø 2,3-7,8)	#10 - 1/0 [Ø 0.10"-0.33"]
RMV / round stranded and compressed		10 - 50 (Ø 3,6-8,6)	#8 - 1/0 [Ø 0.14"-0.37"]	10 - 50 (Ø 3,6-8,6)	#8 - 1/0 [Ø 0.14"-0.37"]
RM / round stranded		10 - 50 (Ø 3,7-9,1)	#8 - 1/0 [Ø 0.14"-0.37"]	10 - 50 (Ø 3,7-9,1)	#8 - 1/0 [Ø 0.14"-0.37"]
Einheit / unit		mm² (mm)	AWG / kcmil [inch]	mm² (mm)	AWG / kcmil [inch]
Norm / standard		DIN EN 60228	NEMA WC 70/71/74	DIN EN 60228	NEMA WC 70/71/74
Leiterarten / conductor type		Querschnittsbereich Aluleiter / cross section aluminium conductor		Querschnittsbereich Kupferleiter / cross section copper conductor	

Stückliste / BOM					
OBJEKT	ANZAHL	BEZEICHNUNG			
1	1	Körper LV-MC_IH_4-50/40x18/11,5x9,5, verzinkt / Body LV-MC_IH_4-50/40x18/11,5x9,5, tinned			
2	2	LV-Abreißschraube SG10x1, Alu blank / LV-Shear-bolt SG10x1, aluminum uncoated			
Maßstab / scale		Gewicht ca. / weight ca. (G)			
2:1		20			
	Name / name	Datum / date	Beschreibung / title		
Erstellt von / created by	BANZHAFM	18.10.2023	1kV-Schraubverbinder - Sichtloch/2 Abreißschrauben		
Geprüft von / approved by	GROEZINGER	11.01.2024	4-50mm² #10-1/0 AWG_ø18xL40/11,5x9,5_Al, verzinkt		
Ersatz für / replacement for		Dokumentart / type of document	Dateiname / filename	Format / size	Blatt / sh.
		Kundenzzeichnung / Customer drawing	1000033342_drw_000.iwr	A2	1/1
PFISTERER		And.nr. / rev. no.	Status / status	Index / rev.	PFISTERER Dokumentnr. / PFISTERER document no.
PFISTERER Kontaktsysteme GmbH Germany		20232772	Serienfreigabe / Series Release	01	332803110AI