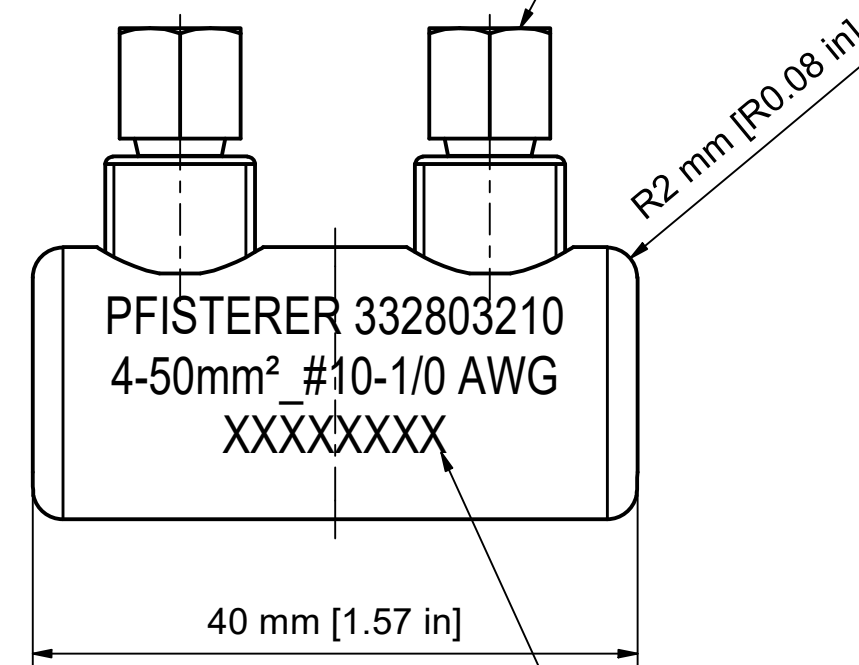
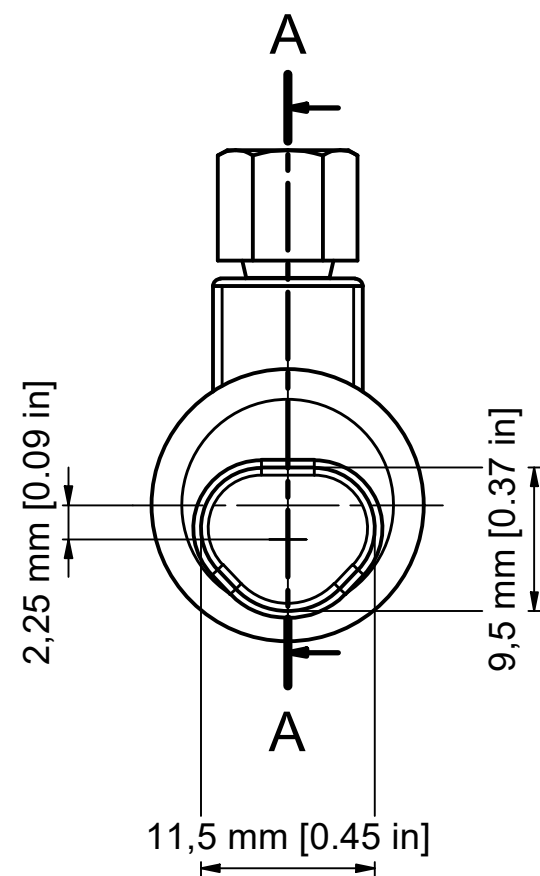
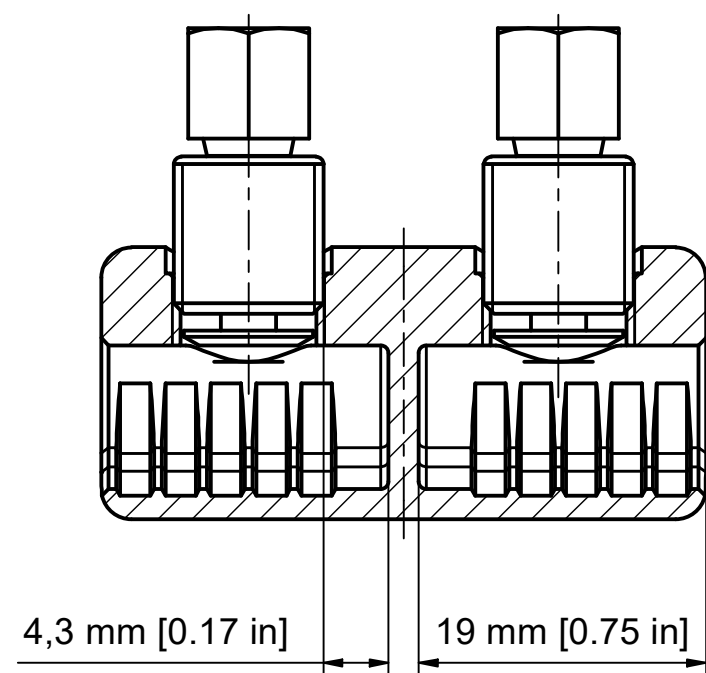


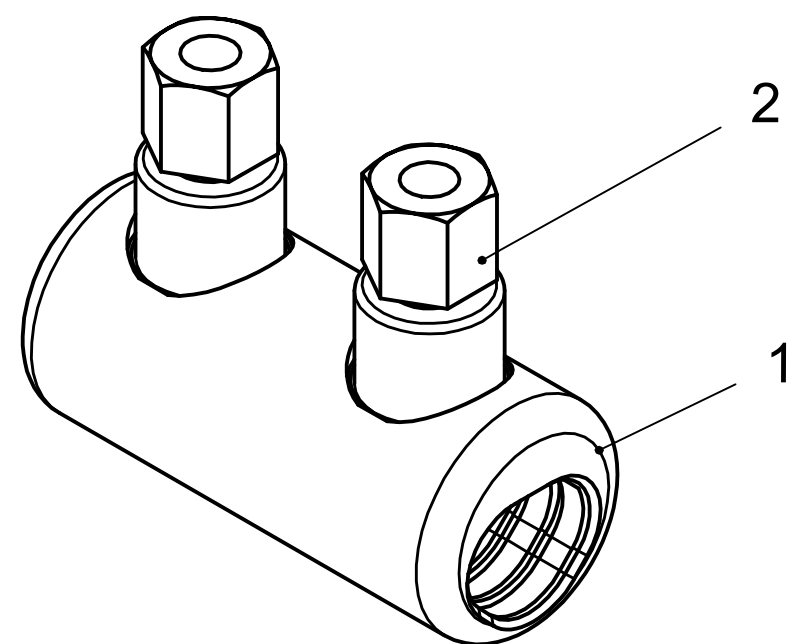
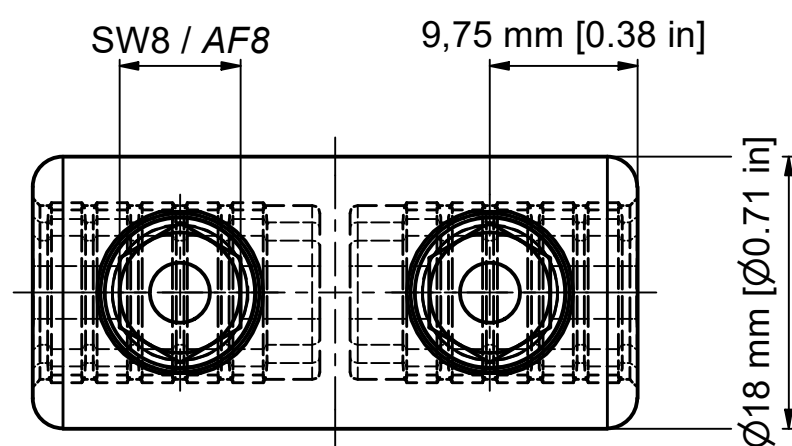
Weitergabe sowie Vervielfältigung dieses Dokuments, Verrentung und Mitteilung seines Inhalts sind verboten, soweit nicht ausdrücklich gestattet. Zuwiderhandlungen verpflichten zu Schadensersatz. Alle Rechte für den Fall der Patent-, Gebrauchsmuster- oder Geschmacksensurenurteilung vorbehalten. © Pfisterer

A-A (2 : 1)



LV-Abreißschraube SG10x1
 Abreißdrehmoment = 5-8 Nm
 Shear bolt SG10x1
 breakaway torque = 5-8 Nm

FA-Nummer / lot-number



SM 120° / sector stranded 120°		35 - 50		35 - 50	
SE 120° / sector solid 120°		50			
SM 90° / sector stranded 90°		35 - 50		35 - 50	
SE 90° / sector solid 90°		50			
RE / round solid		4 - 50 (Ø 2,3-7,8)	#10 - 1/0 [Ø 0.10"-0.33"]	4 - 50 (Ø 2,3-7,8)	#10 - 1/0 [Ø 0.10"-0.33"]
RMV / round stranded and compressed		10 - 50 (Ø 3,6-8,6)	#8 - 1/0 [Ø 0.14"-0.37"]	10 - 50 (Ø 3,6-8,6)	#8 - 1/0 [Ø 0.14"-0.37"]
RM / round stranded		10 - 50 (Ø 3,7-9,1)	#8 - 1/0 [Ø 0.14"-0.37"]	10 - 50 (Ø 3,7-9,1)	#8 - 1/0 [Ø 0.14"-0.37"]
Einheit / unit		mm ² (mm)	AWG / kcmil [inch]	mm ² (mm)	AWG / kcmil [inch]
Norm / standard		DIN EN 60228	NEMA WC 70/71/74	DIN EN 60228	NEMA WC 70/71/74
Leiterarten / conductor type		Querschnittsbereich Aluleiter / cross section aluminium conductor		Querschnittsbereich Kupferleiter / cross section copper conductor	

Stückliste / BOM					
OBJEKT	ANZAHL	BEZEICHNUNG			
1	1	Körper LV-MC_IH_4-50_40x18/11,5x9,5, verzinkt, Body LV-MC_IH_4-50_40x18/11,5x9,5, tinned			
2	2	LV-Abreißschraube SG10x1, Alu blank / LV-Shear-bolt SG10x1, aluminum uncoated			
Maßstab / scale		Gewicht ca. / weight ca. (G)			
2 : 1		21			
	Name / name	Datum / date	Beschreibung / title		
Erstellt von / created by	GUATA	09.01.2025	1kV-Schraubverbinder - Trennsteg/2 Abreißschrauben		
Geprüft von / approved by	JAEGERT	16.01.2025	4-50mm ² #10-1/0 AWG_ø18xL40/11,5x9,5, Al, verzinkt		
Ersatz für / replacement for		Dokumentart / type of document		Dateiname / filename	
		Kundenzzeichnung / Customer drawing		1000029750_drw_000.iaw	
PFISTERER		Index / rev.		Format / size Blatt / sh.	
PFISTERER Kontaktsysteme GmbH Germany		20250042		A2 1/1	
Status / status		Index / rev.		Dateiname / filename	
Serienfreigabe / Series Release		05		PFISTERER Dokumentnr. / PFISTERER document no.	
				332803210AI	