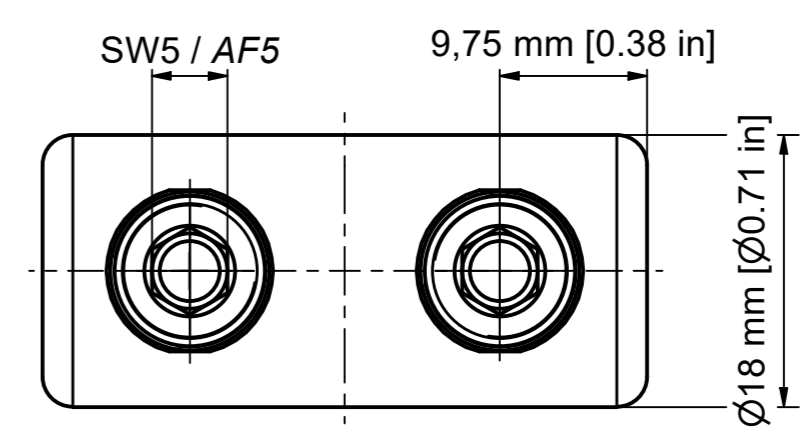
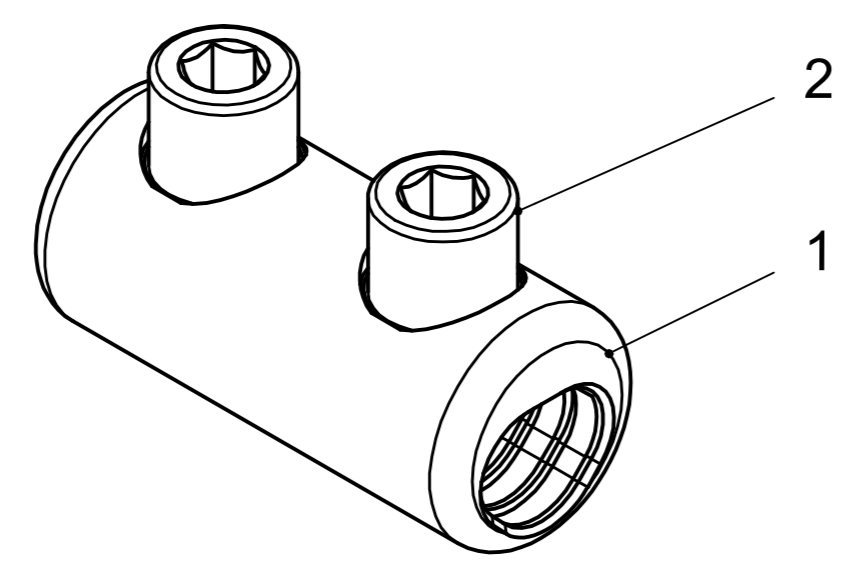
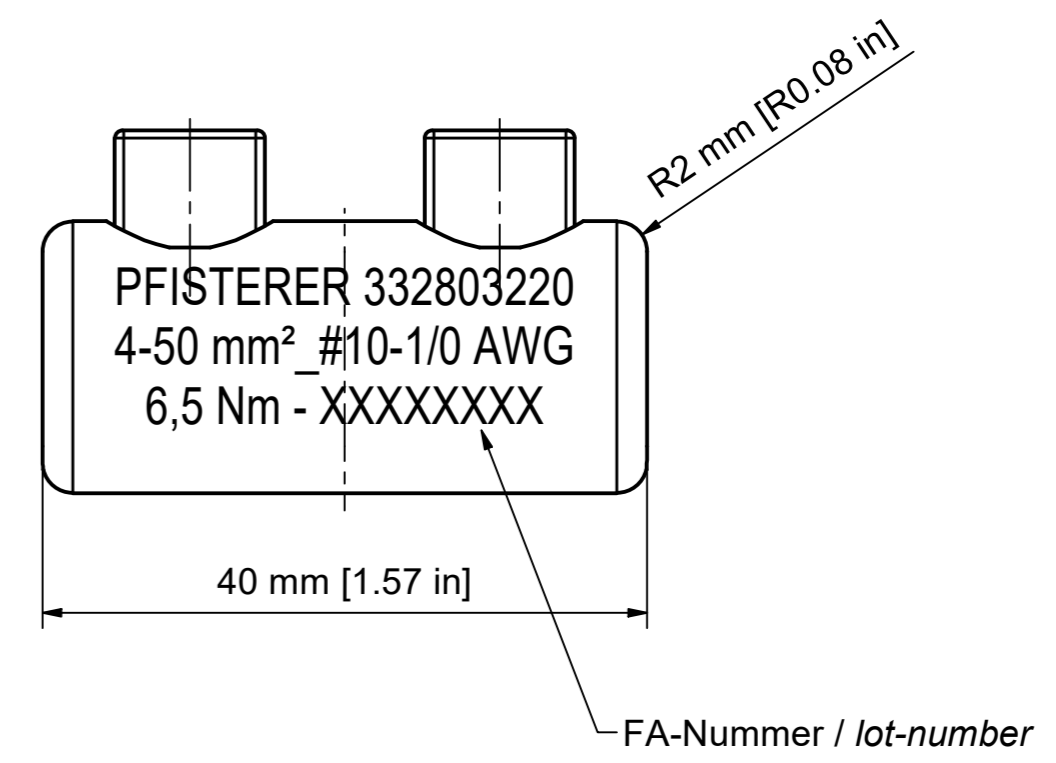
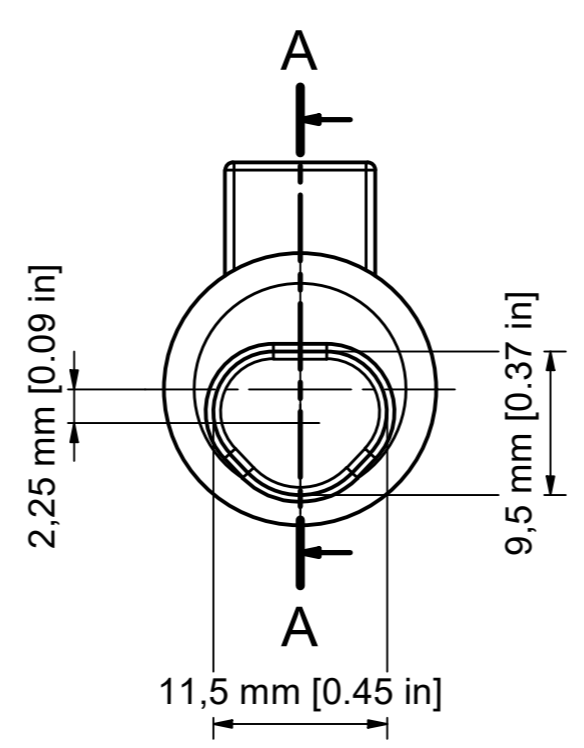
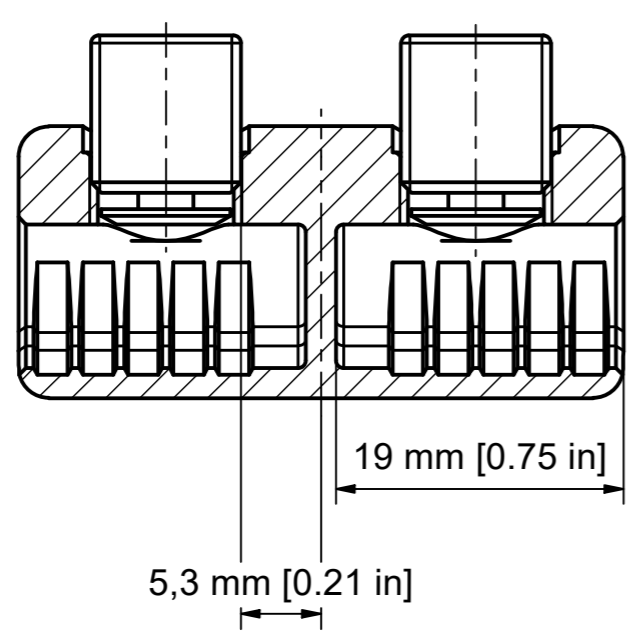


Weiergabe sowie Vervielfältigung dieses Dokuments, Verrentung und Mitteilung seines Inhalts sind verboten, soweit nicht ausdrücklich gestattet. Zuwiderhandlungen verpflichten zu Schadensersatz. Alle Rechte für den Fall der Patent-, Gebrauchsmuster- oder Geschmacksusterreimtragung vorbehalten. © Pfisterer

A-A (2:1)



SM 120° / sector stranded 120°		35 - 50		35 - 50	
SE 120° / sector solid 120°		50			
SM 90° / sector stranded 90°		35 - 50		35 - 50	
SE 90° / sector solid 90°		50			
RE / round solid		4 - 50 (Ø 2,3-7,8)	#10 - 1/0 [Ø 0.10"-0.33"]	4 - 50 (Ø 2,3-7,8)	#10 - 1/0 [Ø 0.10"-0.33"]
RMV / round stranded and compressed		10 - 50 (Ø 3,6-8,6)	#8 - 1/0 [Ø 0.14"-0.37"]	10 - 50 (Ø 3,6-8,6)	#8 - 1/0 [Ø 0.14"-0.37"]
RM / round stranded		10 - 50 (Ø 3,7-9,1)	#8 - 1/0 [Ø 0.14"-0.37"]	10 - 50 (Ø 3,7-9,1)	#8 - 1/0 [Ø 0.14"-0.37"]
Einheit / unit		mm² (mm)	AWG / kcmil [inch]	mm² (mm)	AWG / kcmil [inch]
Norm / standard		DIN EN 60228	NEMA WC 70/71/74	DIN EN 60228	NEMA WC 70/71/74

Leiterarten / conductor type	Querschnittsbereich Aluleiter / cross section aluminium conductor	Querschnittsbereich Kupferleiter / cross section copper conductor
------------------------------	---	---

OBJEKT		ANZAHL	BEZEICHNUNG
1	1	Körper LV-MC_OS_4-50_40x18/11,5x9,5, verzinkt Body LV-MC_OS_4-50_40x18/11,5x9,5, tinned	
2	2	LV-Stiftschraube SG10x1, Alu blank / LV-Grub screw SG10x1, aluminum uncoated	

Maßstab / scale	Gewicht ca. / weight ca. (G)	Beschreibung / title	
2:1	19	1kV-Schraubverbinder - Trennsteg/2 Stiftschrauben 4-50mm² #10-1/0 AWG_ø18xL40/11,5x9,5_6,5Nm_Al, verzinkt	
Erstellt von / created by	Name / name	Datum / date	1kV-Bolted Connector - Oil stop/2 grub screws 4-50mm² #10-1/0 AWG_ø18xL40/11,5x9,5_6,5Nm_Al, tinned
Geprüft von / approved by	GUATA	09.01.2025	
Erstausführung / first issue		Ersatz für / replacement for	
T00256-BA-03A1		T00256-BA-03A1	
Dokumentart / type of document		Kundenzzeichnung / Customer drawing	
Dateiname / filename		1000022872_drw_000.iwr	
Format / size		A2	
Blatt / sh.		1/1	
And.nr. / rev. no.		Status / status	
20250042		Serienfreigabe / Series Release	
Index / rev.		03	
PFISTERER		PFISTERER Dokumentnr. / PFISTERER document no.	
PFISTERER Kontaktsysteme GmbH Germany		332803220AI	