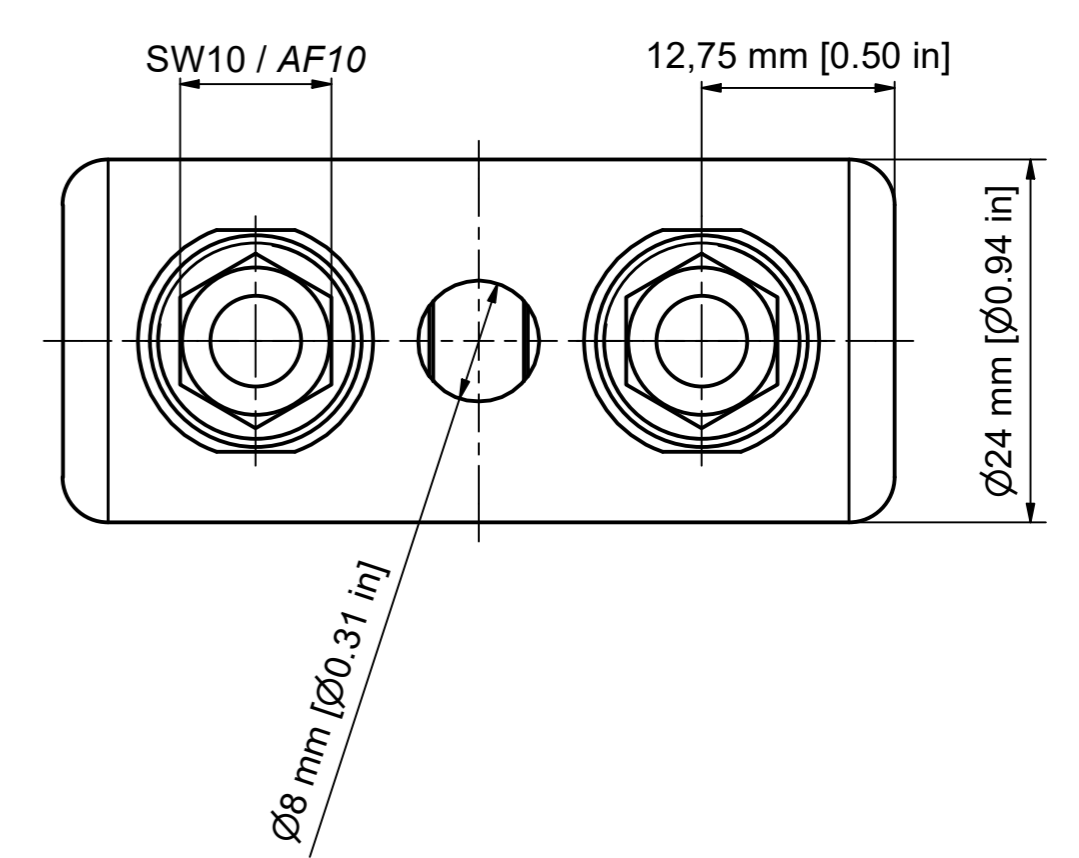
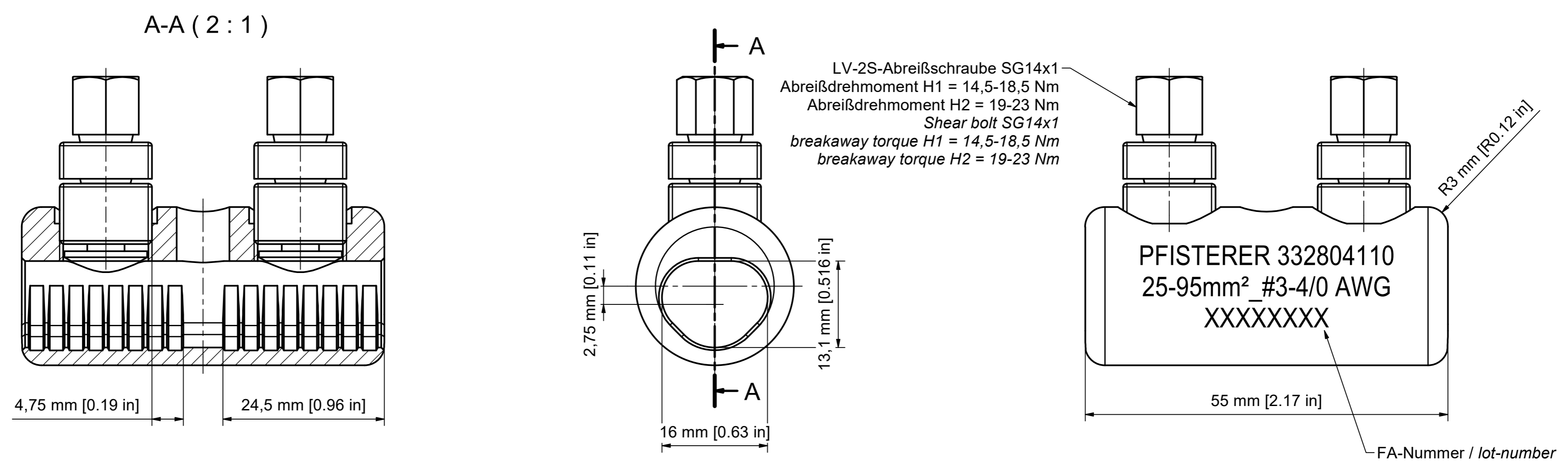


Weitergabe sowie Vervielfältigung dieses Dokuments, Verrentung und Mitteilung seines Inhalts sind verboten, soweit nicht ausdrücklich gestattet. Zuwiderhandlungen verpflichten zu Schadensersatz. Alle Rechte für den Fall der Patent-, Gebrauchsmuster- oder Geschmackszeichenverletzung vorbehalten. © Pfisterer



SM 120° / sector stranded 120°		35 - 95		35 - 95	
SE 120° / sector solid 120°		50 - 95			
SM 90° / sector stranded 90°		35 - 95		35 - 95	
SE 90° / sector solid 90°		50 - 95			
RE / round solid		25 - 95 (Ø 5,2-11,0)	#3 - 4/0 [Ø 0.22"-0.47"]	25 - 95 (Ø 5,2-11,0)	#3 - 4/0 [Ø 0.22"-0.47"]
RMV / round stranded and compressed		25 - 95 (Ø 5,6-12,0)	#3 - 4/0 [Ø 0.25"-0.51"]	25 - 95 (Ø 5,6-12,0)	#3 - 4/0 [Ø 0.25"-0.51"]
RM / round stranded		25 - 95 (Ø 6,1-12,9)	#3 - 4/0 [Ø 0.26"-0.51"]	25 - 95 (Ø 6,1-12,9)	#3 - 4/0 [Ø 0.26"-0.51"]
Einheit / unit		mm <sup>2</sup> (mm)	AWG / kcmil [inch]	mm <sup>2</sup> (mm)	AWG / kcmil [inch]
Norm / standard		DIN EN 60228	NEMA WC 70/71/74	DIN EN 60228	NEMA WC 70/71/74
Leiterarten / conductor type		Querschnittsbereich Aluleiter / cross section aluminium conductor		Querschnittsbereich Kupferleiter / cross section copper conductor	

OBJEKT		ANZAHL	BEZEICHNUNG
1	1		Körper LV-MC_IH_25-95_55x24/16x13,1, verzinkt / Body LV-MC_IH_25-95_55x24/16x13,1, tinned
2	2		LV-2S-Abreißschraube SG14x1, Alu blank / LV-2S-Shear bolt SG14x1, aluminum uncoated
Maßstab / scale		Gewicht ca. / weight ca. (G)	
2:1		48	
Name / name			Datum / date
Erstellt von / created by			09.01.2025
Geprüft von / approved by			16.01.2025
Beschreibung / title			
1kV-Schraubverbinder - Sichtloch/2 Abreißschrauben			
25-95mm <sup>2</sup> #3-4/0 AWG ø24xL55/16x13,1			
1kV-Bolted Connector - Inspec. hole/2 shear bolts			
25-95mm <sup>2</sup> #3-4/0 AWG ø24xL55/16x13,1			
Ersatz für / replacement for			Dokumentart / type of document
Kundenzzeichnung / Customer drawing			Dateiname / filename
1000038050_dwg_000.iwr			Format / size
A2			Blatt / sh.
1/1			
And.n.r. / rev. no.			Status / status
20250042			Index / rev.
Serienfreigabe / Series Release			03
PFISTERER			PFISTERER Dokumentnr. / PFISTERER document no.
PFISTERER Kontaktsysteme GmbH Germany			332804110AI