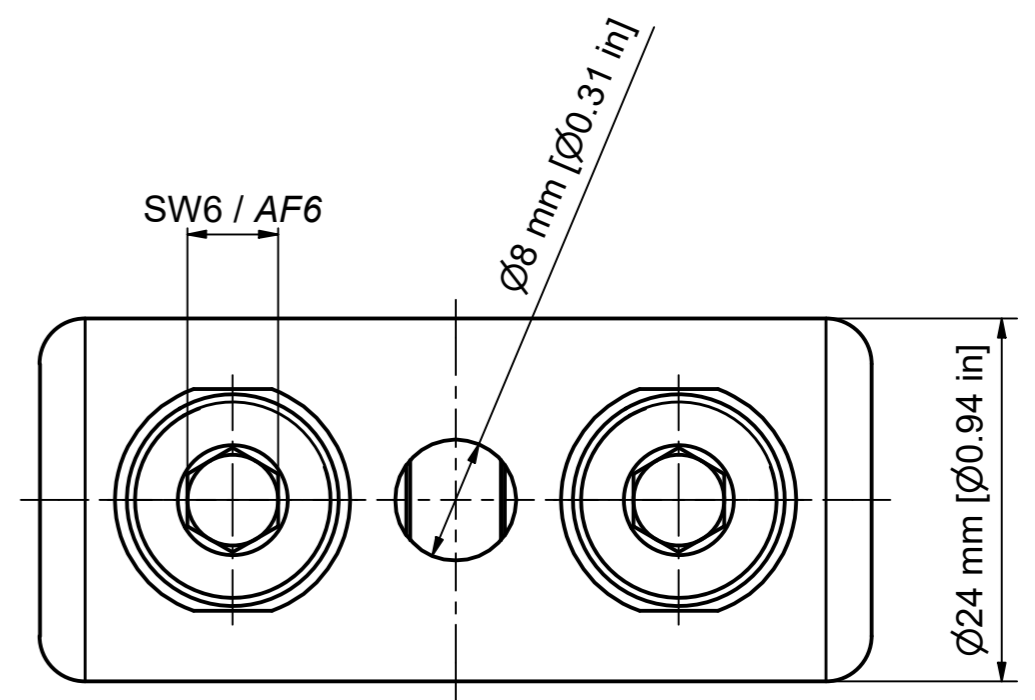
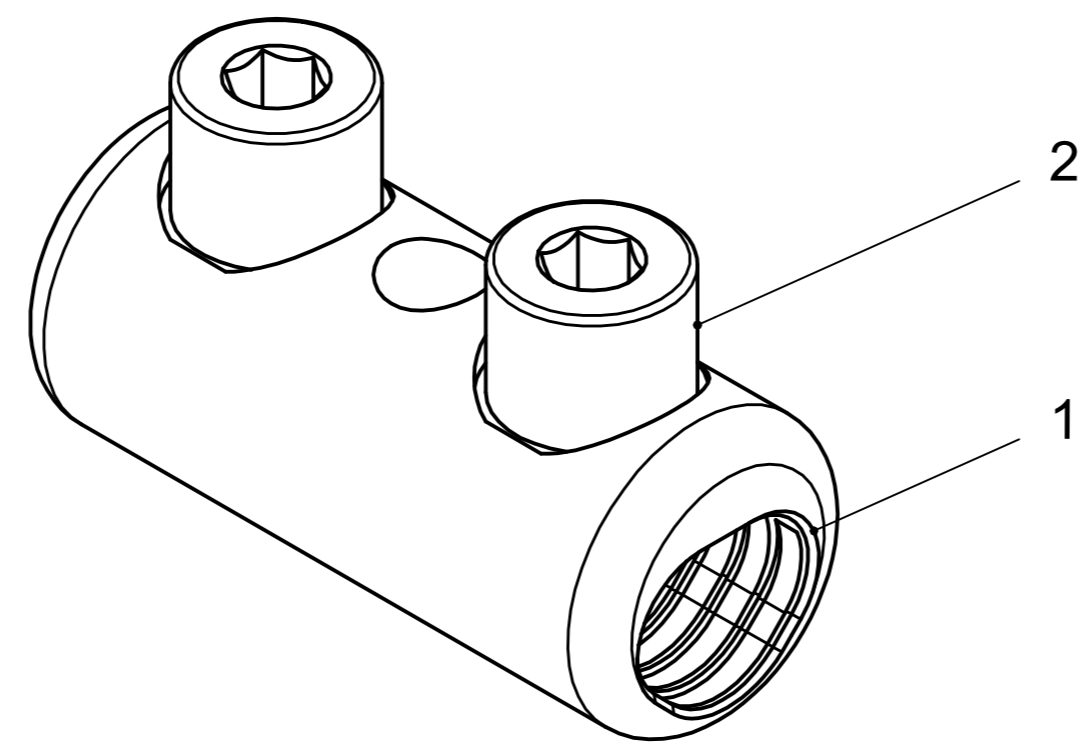
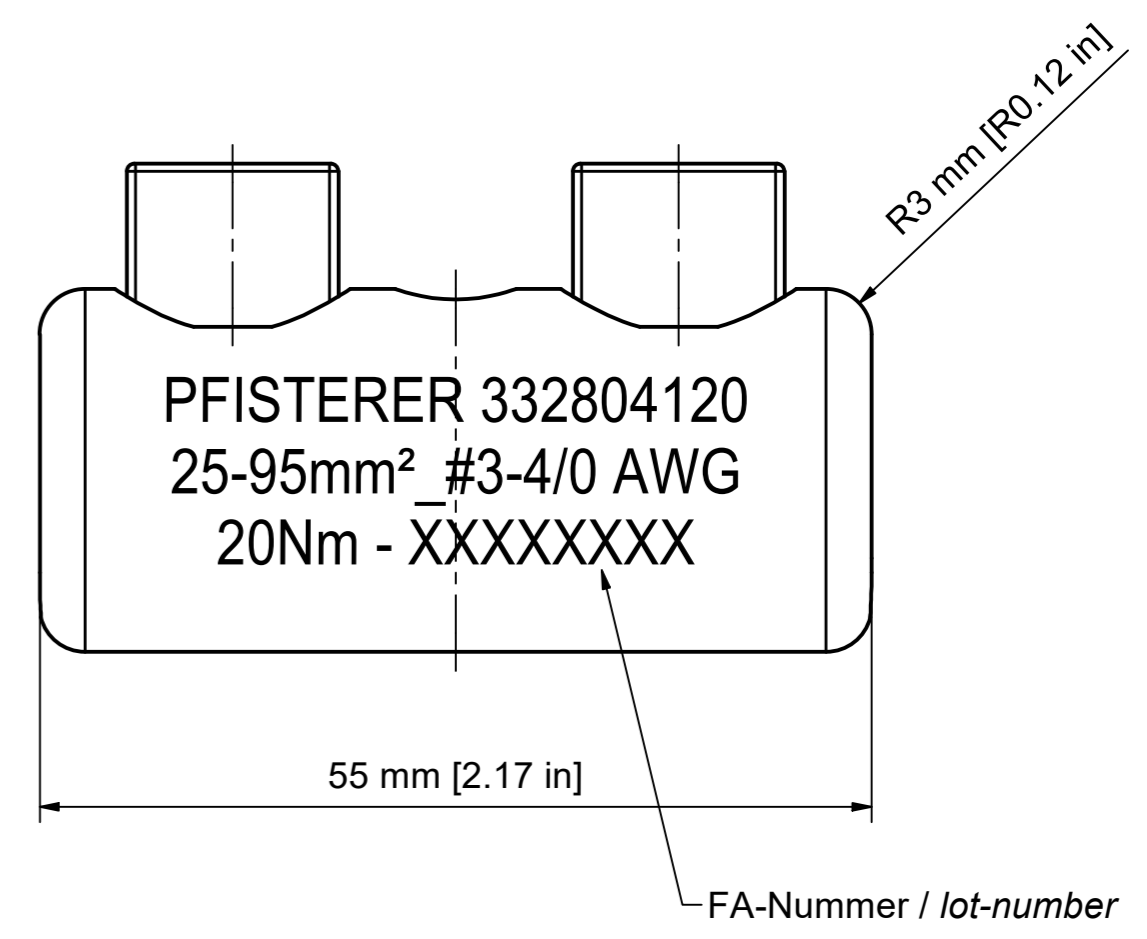
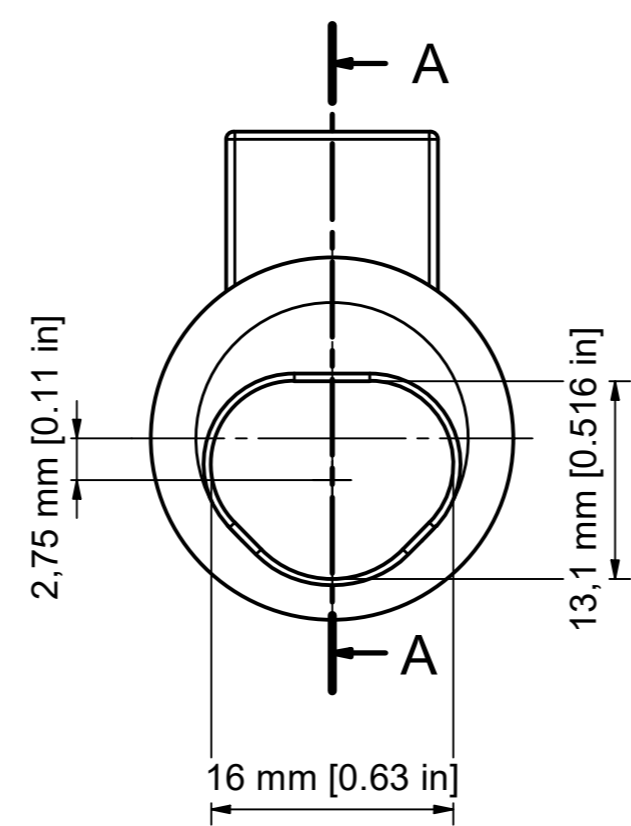
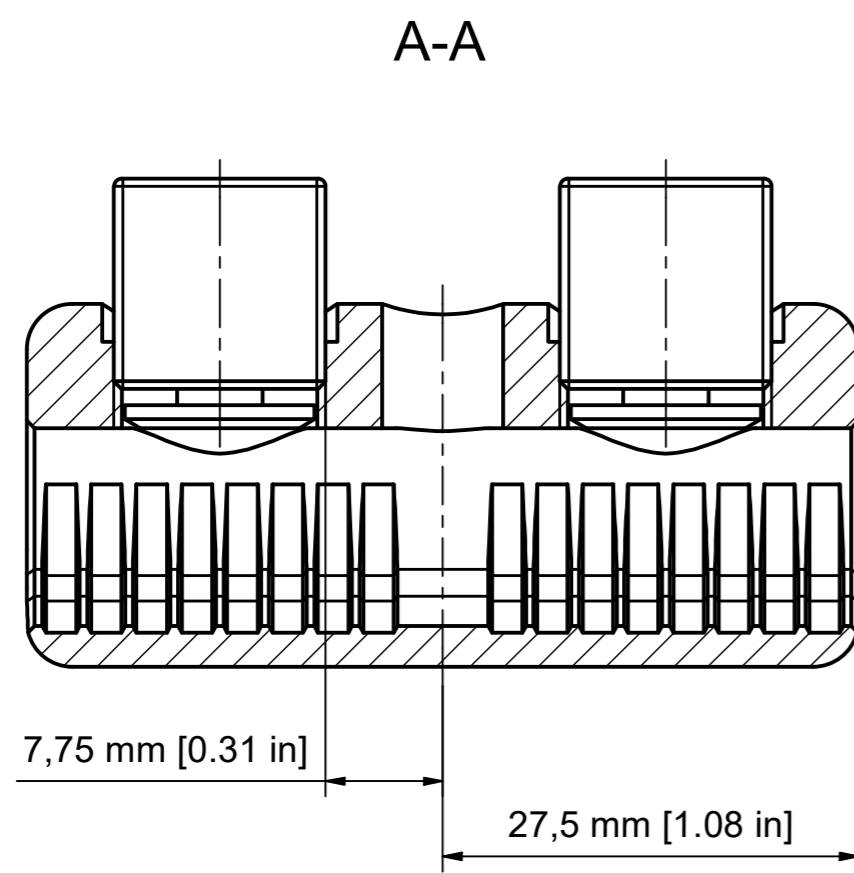


Weitergabe sowie Vervielfältigung dieses Dokuments, Verrentung und Mitteilung seines Inhalts sind verboten, soweit nicht ausdrücklich gestattet. Zuwiderhandlungen verpflichten zu Schadensersatz. Alle Rechte für den Fall der Patent-, Gebrauchsmuster- oder Geschmackszeichenverletzung vorbehalten. © Pfisterer



SM 120° / sector stranded 120°		35 - 95		35 - 95	
SE 120° / sector solid 120°		50 - 95			
SM 90° / sector stranded 90°		35 - 95		35 - 95	
SE 90° / sector solid 90°		50 - 95			
RE / round solid		25 - 95 (Ø 5,2-11,0)	#3 - 4/0 [Ø 0.22"-0.47"]	25 - 95 (Ø 5,2-11,0)	#3 - 4/0 [Ø 0.22"-0.47"]
RMV / round stranded and compressed		25 - 95 (Ø 5,6-12,0)	#3 - 4/0 [Ø 0.25"-0.51"]	25 - 95 (Ø 5,6-12,0)	#3 - 4/0 [Ø 0.25"-0.51"]
RM / round stranded		25 - 95 (Ø 6,1-12,9)	#3 - 4/0 [Ø 0.26"-0.51"]	25 - 95 (Ø 6,1-12,9)	#3 - 4/0 [Ø 0.26"-0.51"]
Einheit / unit		mm² (mm)	AWG / kcmil [inch]	mm² (mm)	AWG / kcmil [inch]
Norm / standard		DIN EN 60228	NEMA WC 70/71/74	DIN EN 60228	NEMA WC 70/71/74
Leiterarten / conductor type		Querschnittsbereich Aluleiter / cross section aluminium conductor		Querschnittsbereich Kupferleiter / cross section copper conductor	

OBJEKT		ANZAHL	BEZEICHNUNG
1	1		Körper LV-MC_IH_25-95_55x24/16x13,1, verzinkt / Body LV-MC_IH_25-95_55x24/16x13,1, tinned
2	2		LV-Stiftschraube SG14x1, Alu blank / LV-Grub screw SG14x1, aluminum uncoated
Maßstab / scale		Gewicht ca. / weight ca. (G)	
2 : 1		44	
Beschreibung / title			
1kV-Schraubverbinder - Sichtloch/2 Stiftschrauben			
25-95mm² #3-4/0 AWG_ø24xL55/16x13,1_20Nm_Al, verzinkt			
1kV-Bolted Connector - Inspec. hole/2 grub screws			
25-95mm² #3-4/0 AWG_ø24xL55/16x13,1_20Nm_Al, tinned			
Name / name		Datum / date	
GUATA		14.01.2025	
Geprüft von / approved by		JAEGERT	
16.01.2025			
Ersatz für / replacement for		Dokumentart / type of document	
10000030380_dwg_000.iwr		Kundenzzeichnung / Customer drawing	
Dateiname / filename		Format / size	
10000030380_dwg_000.iwr		A2	
Blatt / sh.		1/1	
Änd.nr. / rev. no.		Status / status	
20250042		Serienfreigabe / Series Release	
Index / rev.		PFISTERER Dokumentnr. / PFISTERER document no.	
02		332804120AI	
PFISTERER			
PFISTERER Kontaktsysteme GmbH Germany			