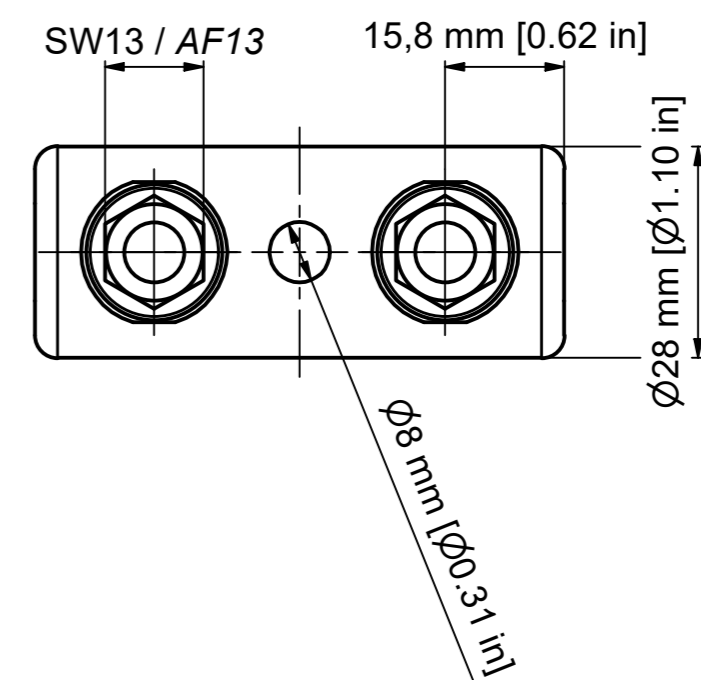
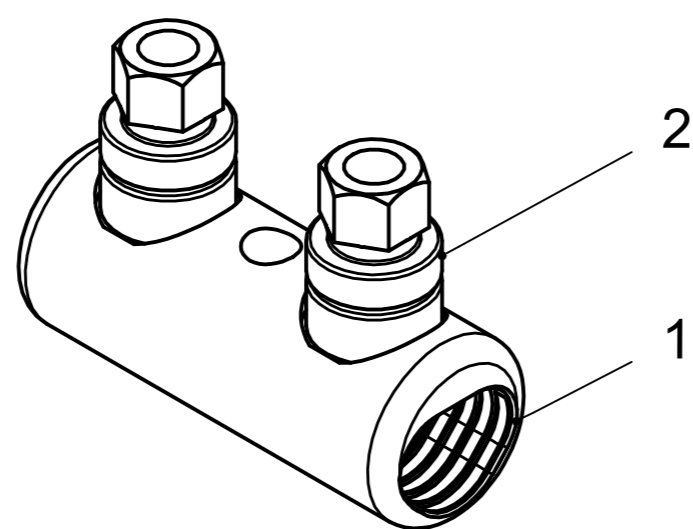
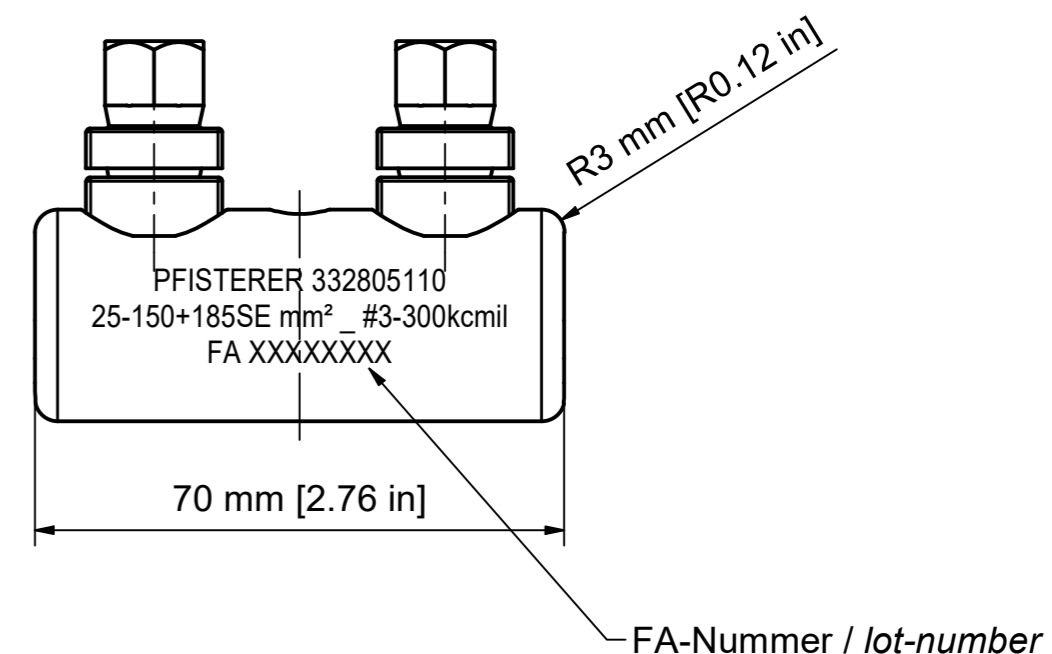
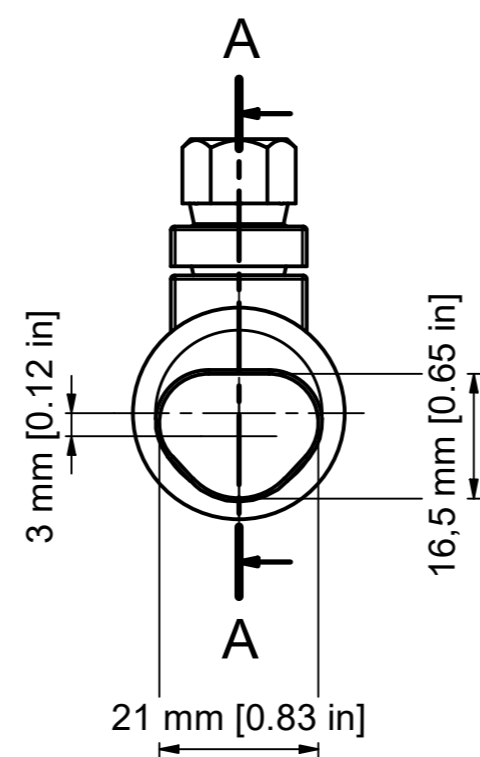
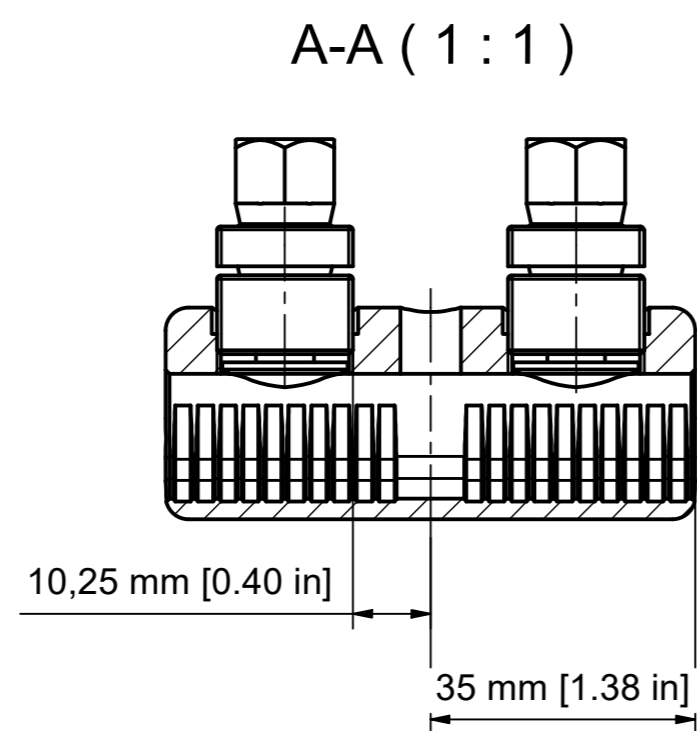


Weiergabe sowie Vervielfältigung dieses Dokuments, Verwertung und Mitteilung seines Inhalts sind verboten, soweit nicht ausdrücklich gestattet. Zuwiderhandlungen verpflichten zu Schadensersatz. Alle Rechte für den Fall der Patent-, Gebrauchsmuster- oder Geschmacksensurenfrage vorbehalten. © Pfisterer



SM 120° / sector stranded 120°		35 - 150		35 - 150	
SE 120° / sector solid 120°		50 - 185			
SM 90° / sector stranded 90°		35 - 150		35 - 150	
SE 90° / sector solid 90°		50 - 185			
RE / round solid		25 - 150 (Ø 5,2-13,8)	#3 - 300 [Ø 0.22"-0.56"]	25 - 150 (Ø 5,2-13,8)	#3 - 300 [Ø 0.22"-0.56"]
RMV / round stranded and compressed		25 - 150 (Ø 5,6-15,0)	#3 - 300 [Ø 0.25"-0.62"]	25 - 150 (Ø 5,6-15,0)	#3 - 300 [Ø 0.25"-0.62"]
RM / round stranded		25 - 150 (Ø 6,1-16,2)	#3 - 300 [Ø 0.26"-0.64"]	25 - 150 (Ø 6,1-16,2)	#3 - 300 [Ø 0.26"-0.64"]
Einheit / unit		mm² (mm)	AWG / kcmil [inch]	mm² (mm)	AWG / kcmil [inch]
Norm / standard		DIN EN 60228	NEMA WC 70/71/74	DIN EN 60228	NEMA WC 70/71/74
Leiterarten / conductor type		Querschnittsbereich Aluleiter / cross section aluminium conductor		Querschnittsbereich Kupferleiter / cross section copper conductor	

Stückliste / BOM					
OBJEKT	ANZAHL	BEZEICHNUNG			
1	1	Körper LV-MC_IH_25-150+185SE_70x28/21x16,5, verzinkt Body LV-MC_IH_25-150+185SE_70x28/21x16,5, tinned			
2	2	LV-2S-Abreißschraube SG18x1, Alu blank LV-2S-Shear-bolt SG18x1, aluminum uncoated			
Maßstab / scale		Gewicht ca. / weight ca. (G)			
1 : 1		76			
	Name / name	Datum / date		Beschreibung / title	
Erstellt von / created by	BANZHAFM	05.06.2023		1kV-Schraubverbinder - Sichtloch/2 Abreißschrauben 25-150+185SE mm² #3-300kcmil_ø28xL70/21x16,5_Al, verzinkt	
Geprüft von / approved by	LEISSNER	15.06.2023		1kV-Bolted Connector - Inspec. hole/2 shear bolts 25-150+185SE mm² #3-300kcmil_ø28xL70/21x16,5_Al, tinned	
<b>PFISTERER</b>		Ersatz für / replacement for		Dokumentart / type of document	
PFISTERER Kontaktsysteme GmbH Germany		20231688		Zeichnung / Drawing	
And.n.r. / rev. no.		Status / status		Dateiname / filename	
1000031781_drw_000.iwb		Serienfreigabe / Series Release		A2	
Index / rev.		01		Blatt / sh.	
PFISTERER Dokumentnr. / PFISTERER document no.		332805110AI		1/1	