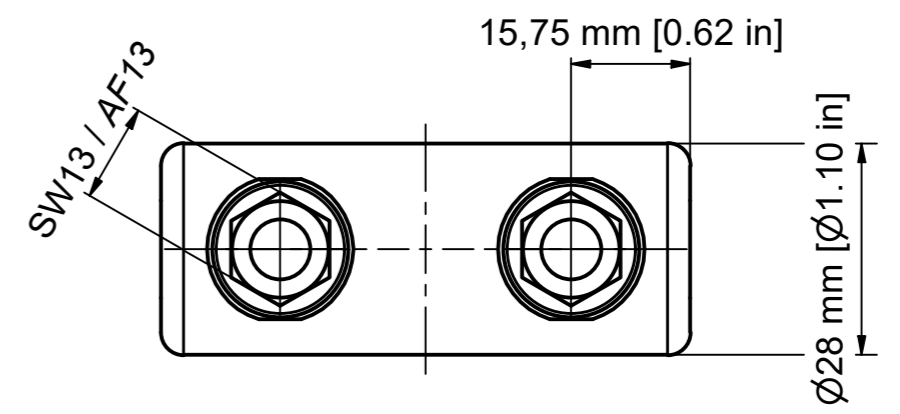
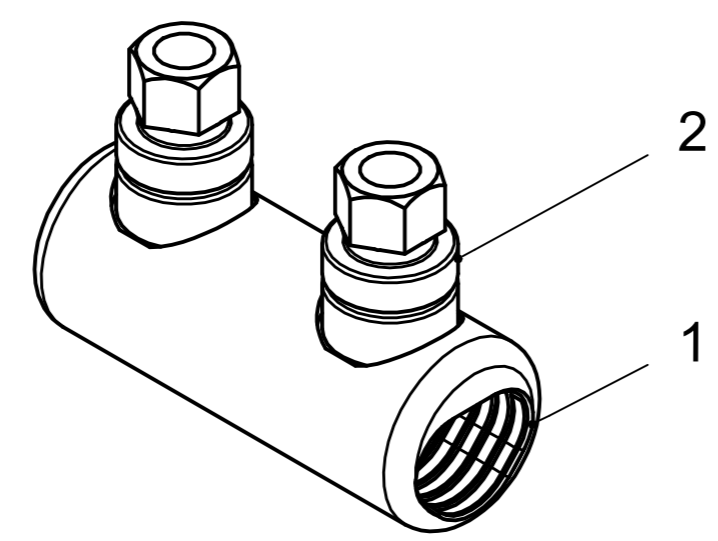
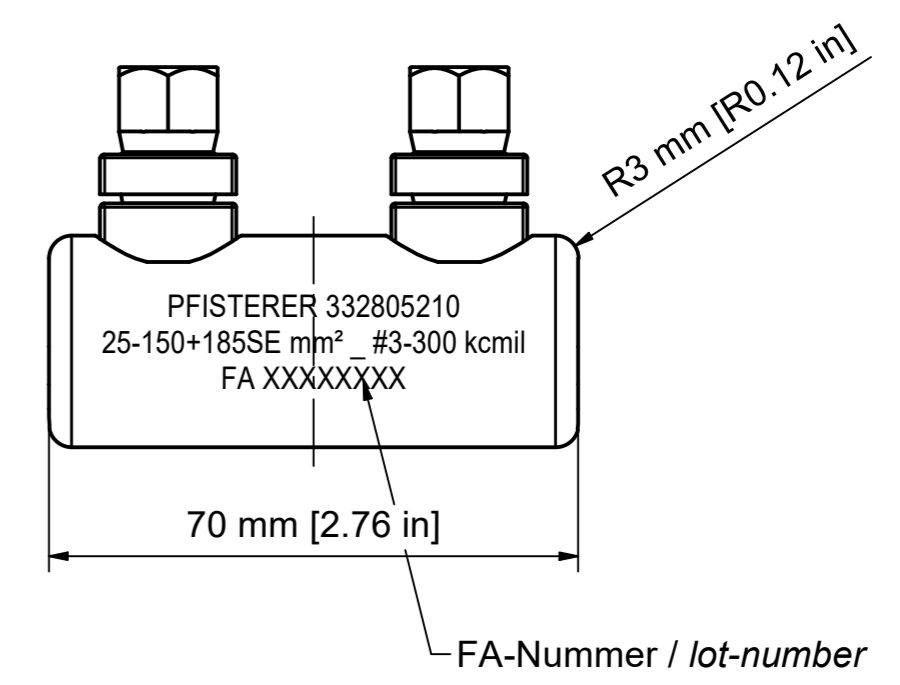
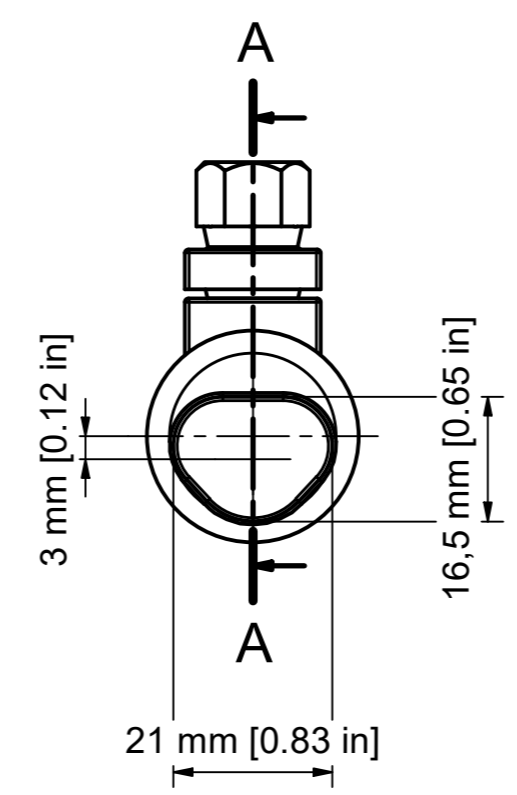
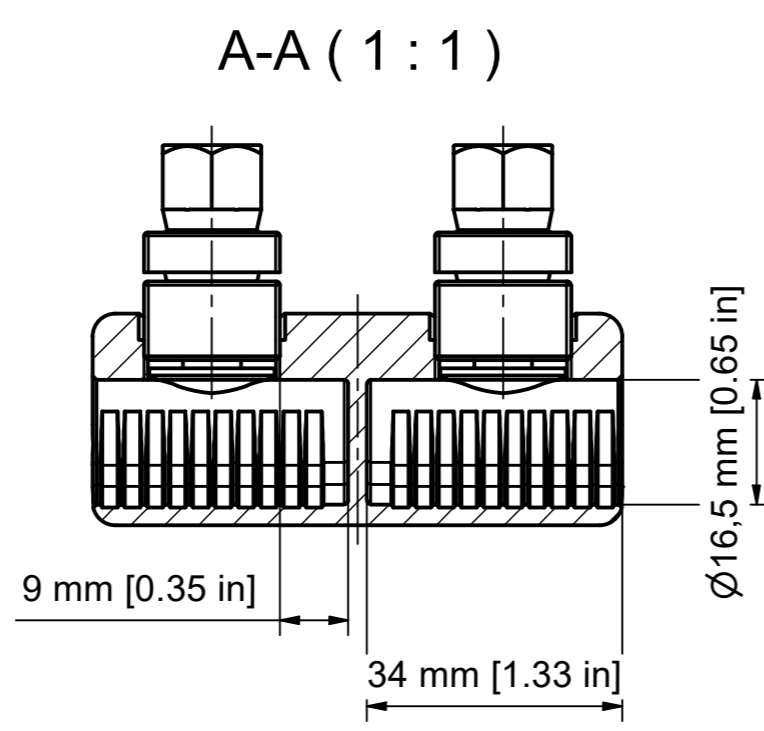


Weiergabe sowie Vervielfältigung dieses Dokuments, Verrentung und Mitteilung seines Inhalts sind verboten, soweit nicht ausdrücklich gestattet. Zuwiderhandlungen verpflichten zu Schadensersatz. Alle Rechte für den Fall der Patent-, Gebrauchsmuster- oder Geschmacksensurenfrage vorbehalten. © Pfisterer



Leiterarten / conductor type	Querschnittsbereich Aluleiter / cross section aluminium conductor	Querschnittsbereich Kupferleiter / cross section copper conductor
SM 120° / sector stranded 120°	35 - 150	35 - 150
SE 120° / sector solid 120°	50 - 185	
SM 90° / sector stranded 90°	35 - 150	35 - 150
SE 90° / sector solid 90°	50 - 185	
RE / round solid	25 - 150 (Ø 5,2-13,8)	#3 - 300 [Ø 0.22"-0.56"]
RMV / round stranded and compressed	25 - 150 (Ø 5,6-15,0)	#3 - 300 [Ø 0.25"-0.62"]
RM / round stranded	25 - 150 (Ø 6,1-16,2)	#3 - 300 [Ø 0.26"-0.64"]
Einheit / unit	mm² (mm)	AWG / kcmil [inch]
Norm / standard	DIN EN 60228	NEMA WC 70/71/74

OBJEKT		ANZAHL	BEZEICHNUNG
1	1		Körper LV-MC_OS/2SB_25-150+185SE_70x28/21x16,5, verzinkt Body LV-MC_OS/2SB_25-150+185SE_70x28/21x16,5, tinned
2	2		LV-2S-Abreißschraube SG18x1, Alu blank LV-2S-Shear-bolt SG18x1, aluminum uncoated
Maßstab / scale		Gewicht ca. / weight ca. (G)	
1 : 1		78	
Erstellt von / created by	Name / name	Datum / date	Beschreibung / title
BANZHAFM		14.03.2023	1kV-Schraubverbinder - Trennsteg/2 Abreißschrauben 25-150+185SE mm² #3-300kcmil_ø28xL70/21x16,5_Al, verzinkt
Geprüft von / approved by		16.03.2023	1kV-Bolted Connector - Oil stop/2 shear bolts 25-150+185SE mm² #3-300kcmil_ø28xL70/21x16,5_Al, tinned
		Ersatz für / replacement for	Dokumentart / type of document
		T00256-AA-01	Zeichnung / Drawing
And.n.r. / rev. no.		Status / status	Index / rev.
20223523		Serienfreigabe / Series Release	05
PFISTERER Kontaktsysteme GmbH Germany		Dateiname / filename 1000022894_drw_000.idw Format / size A2 Blatt / sh. 1/1	
		332805210AI	