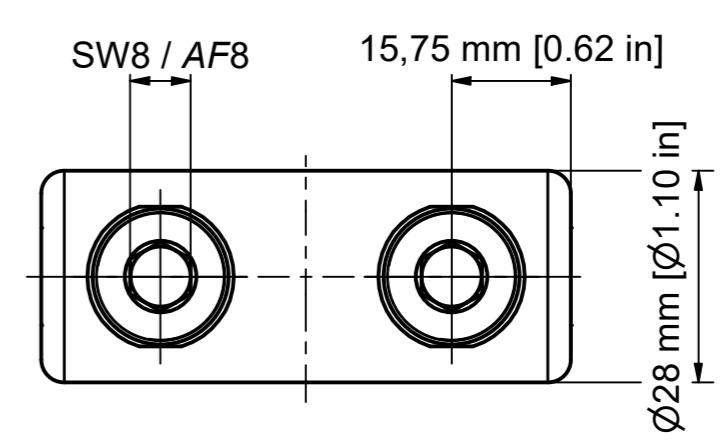
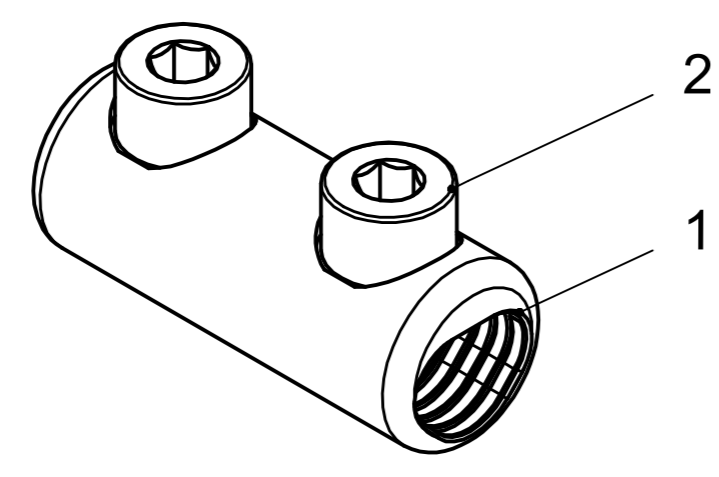
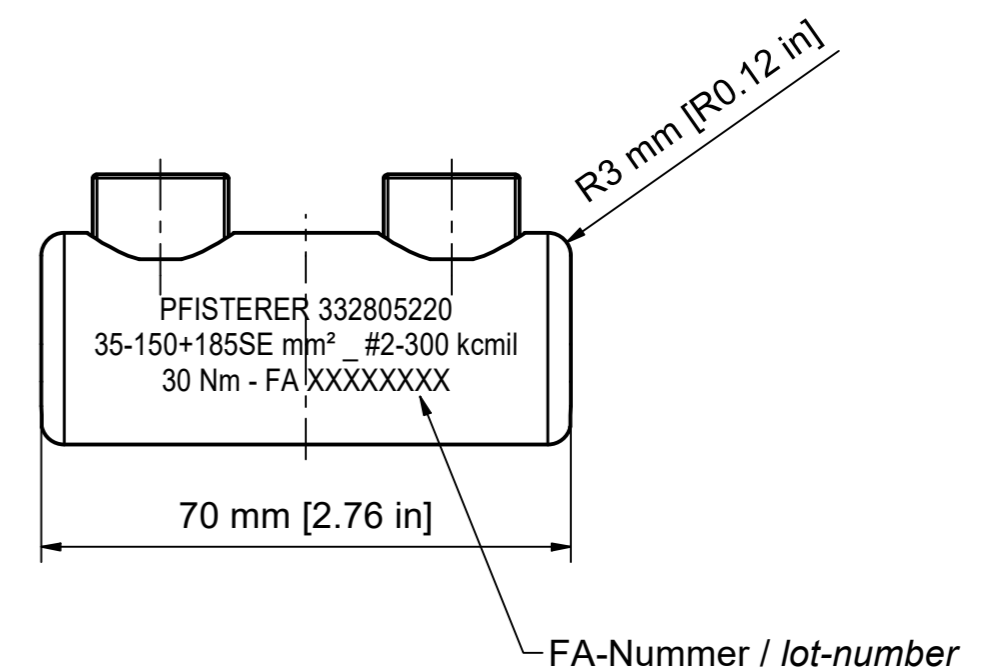
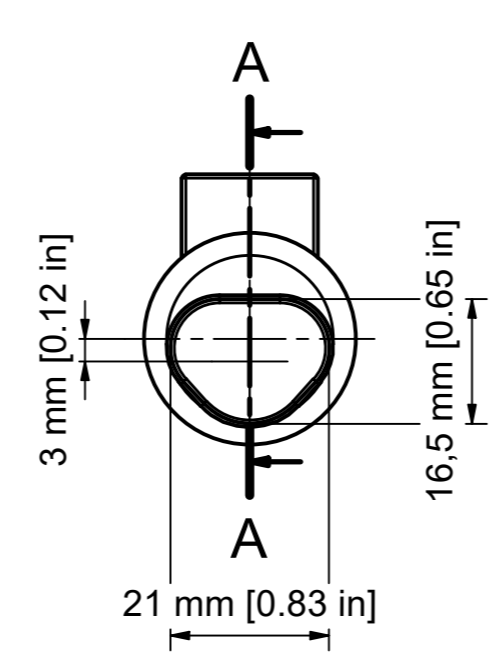
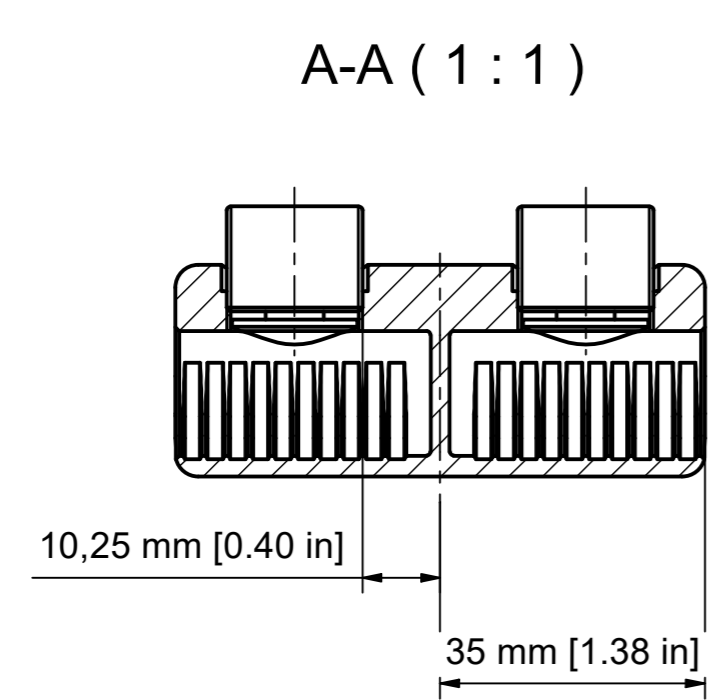


Weitergabe sowie Vervielfältigung dieses Dokuments, Verrentung und Mitteilung seines Inhalts sind verboten, soweit nicht ausdrücklich gestattet. Zuwiderhandlungen verpflichten zu Schadensersatz. Alle Rechte für den Fall der Patent-, Gebrauchsmuster- oder Geschmacksensurenurteilung vorbehalten. © Pfisterer



SM 120° / sector stranded 120°		35 - 150		35 - 150	
SE 120° / sector solid 120°		50 - 185			
SM 90° / sector stranded 90°		35 - 150		35 - 150	
SE 90° / sector solid 90°		50 - 185			
RE / round solid		35 - 150 (Ø 6,1-13,8)	#2 - 300 [Ø 0.25"-0.56"]	35 - 150 (Ø 6,1-13,8)	#2 - 300 [Ø 0.25"-0.56"]
RMV / round stranded and compressed		35 - 150 (Ø 6,6-15,0)	#2 - 300 [Ø 0.28"-0.62"]	35 - 150 (Ø 6,6-15,0)	#2 - 300 [Ø 0.28"-0.62"]
RM / round stranded		35 - 150 (Ø 7,4-16,2)	#2 - 300 [Ø 0.29"-0.64"]	35 - 150 (Ø 7,4-16,2)	#2 - 300 [Ø 0.29"-0.64"]
Einheit / unit		mm² (mm)	AWG / kcmil [inch]	mm² (mm)	AWG / kcmil [inch]
Norm / standard		DIN EN 60228	NEMA WC 70/71/74	DIN EN 60228	NEMA WC 70/71/74
Leiterarten / conductor type		Querschnittsbereich Aluleiter / cross section aluminium conductor		Querschnittsbereich Kupferleiter / cross section copper conductor	

OBJEKT		ANZAHL	BEZEICHNUNG
1	1		Körper LV-MC_OS_35-150+185SE_70x28/21x16,5, verzinkt Body LV-MC_OS_35-150+185SE_70x28/21x16,5, tinned
2	2		LV-Stiftschraube SG18x1, Alu blank / LV-Grub Screw SG18x1, aluminium uncoated
Maßstab / scale		Gewicht ca. / weight ca. (G)	
1 : 1		71	
Erstellt von / created by		Datum / date	
BANZHAFM		12.07.2023	
Geprüft von / approved by		Beschreibung / title	
PFEIFFER		1kV-Schraubverbinder - Trennsteg/2 Stiftschrauben 35-150+185SE mm² #2-300kcmil_ø28xL70/21x16,5_30Nm_Al, verzinkt 1kV-Bolted Connector - Oil stop/2 grub screws 35-150+185SE mm² #2-300kcmil_ø28xL70/21x16,5_30Nm_Al, tinned	
Ersatz für / replacement for		Dokumentart / type of document	
		Kundenzzeichnung / Customer drawing	
Dateiname / filename		Format / size	
1000032801_dwg_000.iwb		A2 1/1	
And.nr. / rev. no.		Status / status	
20231725		Serienfreigabe / Series Release	
Index / rev.		PFISTERER Dokumentnr. / PFISTERER document no.	
01		332805220AI	
PFISTERER		PFISTERER Kontaktsysteme GmbH Germany	