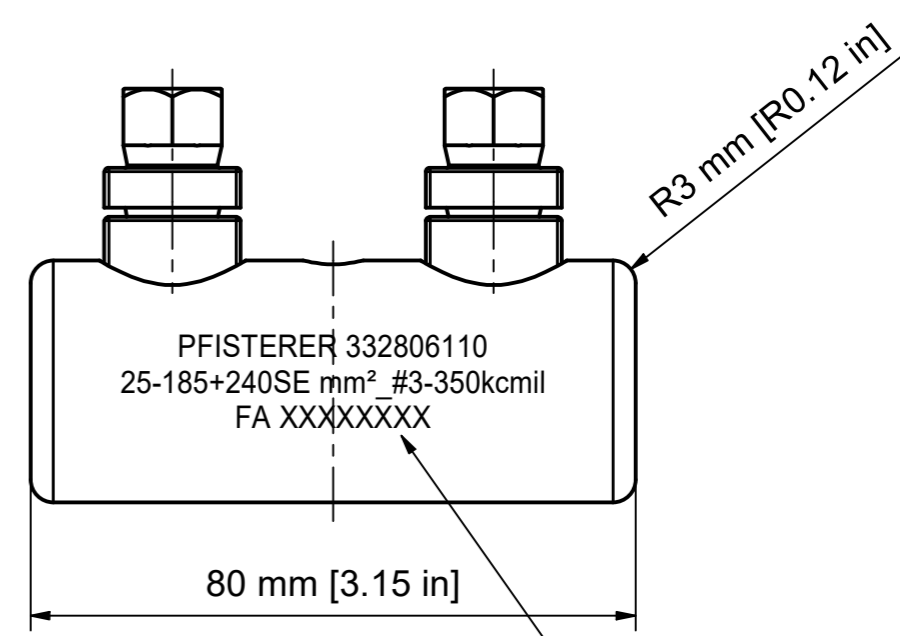
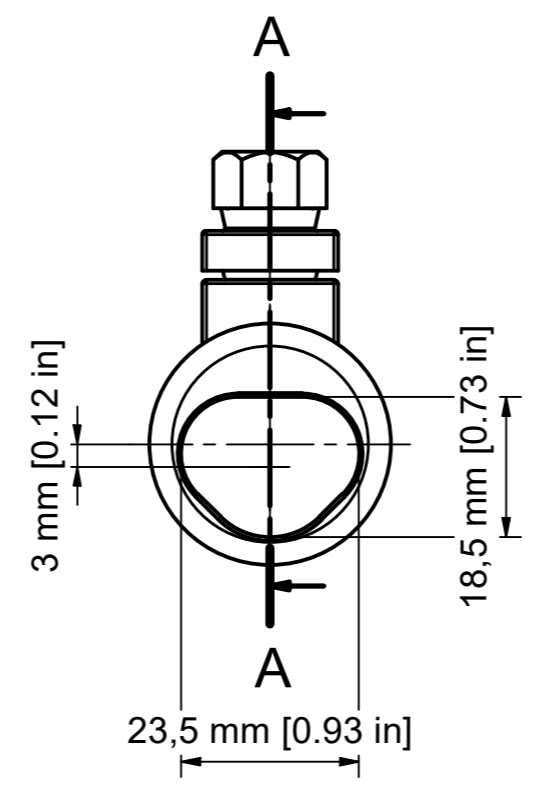
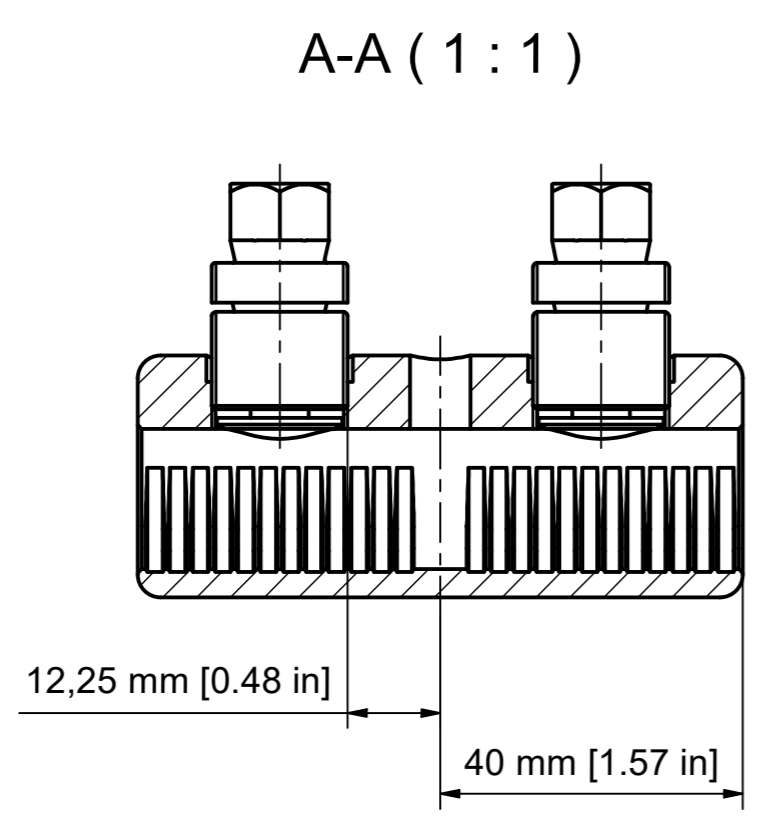
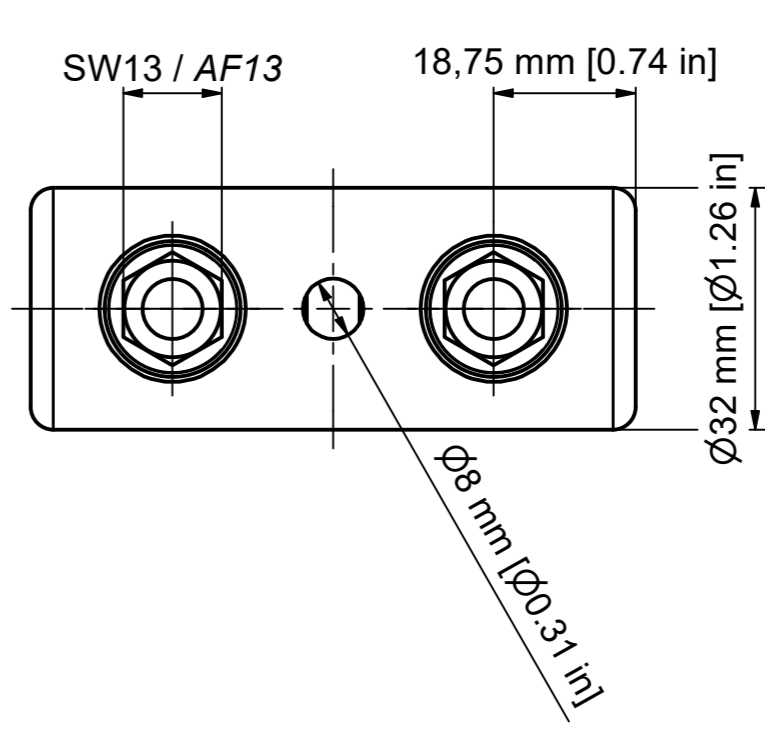
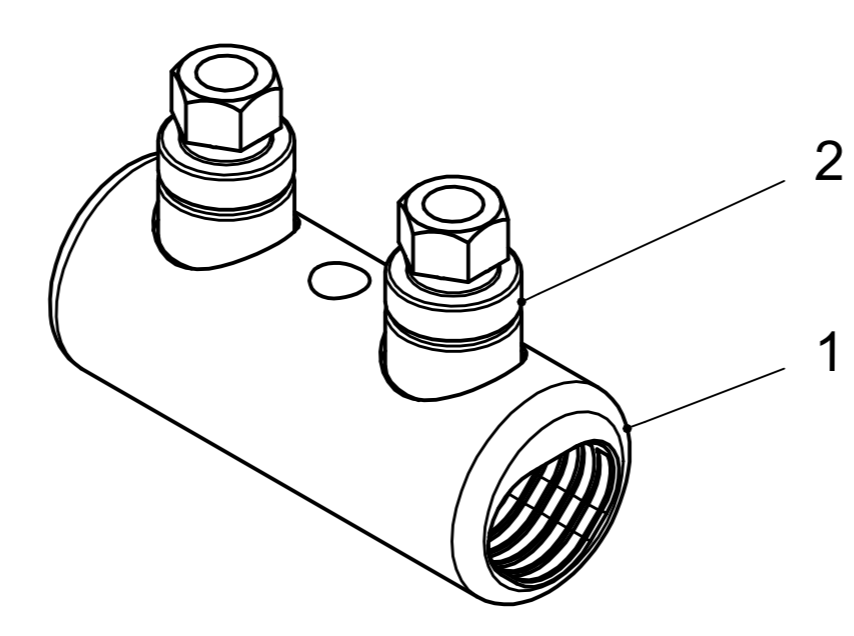


Weiergabe sowie Vervielfältigung dieses Dokuments, Verrentung und Mitteilung seines Inhalts sind verboten, soweit nicht ausdrücklich gestattet. Zuwiderhandlungen verpflichten zu Schadensersatz. Alle Rechte für den Fall der Patent-, Gebrauchsmuster- oder Geschmacksensurenfrage vorbehalten. © Pfisterer



FA-Nummer / lot-number



SM 120° / sector stranded 120°		35 - 185		35 - 185	
SE 120° / sector solid 120°		50 - 240			
SM 90° / sector stranded 90°		35 - 185		35 - 185	
SE 90° / sector solid 90°		50 - 240			
RE / round solid		25 - 185 (Ø 5,2-15,4)	#3 - 350 [Ø 0.22"-0.60"]	25 - 185 (Ø 5,2-15,4)	#3 - 350 [Ø 0.22"-0.60"]
RMV / round stranded and compressed		25 - 185 (Ø 5,6-16,8)	#3 - 350 [Ø 0.25"-0.67"]	25 - 185 (Ø 5,6-16,8)	#3 - 350 [Ø 0.25"-0.67"]
RM / round stranded		25 - 185 (Ø 6,1-18,0)	#3 - 350 [Ø 0.26"-0.69"]	25 - 185 (Ø 6,1-18,0)	#3 - 350 [Ø 0.26"-0.69"]
Einheit / unit		mm² (mm)	AWG / kcmil [inch]	mm² (mm)	AWG / kcmil [inch]
Norm / standard		DIN EN 60228	NEMA WC 70/71/74	DIN EN 60228	NEMA WC 70/71/74
Leiterarten / conductor type		Querschnittsbereich Aluleiter / cross section aluminium conductor		Querschnittsbereich Kupferleiter / cross section copper conductor	

OBJEKT		ANZAHL	BEZEICHNUNG
1	1		Körper LV-MC_IH_25-185+240SE_80x32/23,5x18*, verzinkt / Body LV-MC_IH_25-185+240SE_80x32/23,5x18*, tinned
2	2		LV-2S-Abreißschraube SG18x1 - lang, Alu blank / LV-2S-Shear bolt SG18x1 - long, aluminum uncoated
Maßstab / scale		Gewicht ca. / weight ca. (G)	
1 : 1		111	
Erstellt von / created by	Name / name	Datum / date	Beschreibung / title
BANZHAFM		09.11.2023	1kV-Schraubverbinder - Sichtloch/2 Abreißschrauben
Geprüft von / approved by		11.01.2024	1kV-Bolted Connector - Inspec. hole/2 shear bolts
Ersatz für / replacement for		Dokumentart / type of document	Dateiname / filename
PFISTERER		Kundenzzeichnung / Customer drawing	1000035720_drw_000.iwb
PFISTERER Kontaktsysteme GmbH Germany		Status / status	Format / size Blatt / sh.
20233047		Index / rev.	A2 1/1
Serienfreigabe / Series Release		PFISTERER Dokumentnr. / PFISTERER document no.	
		01 332806110AI	