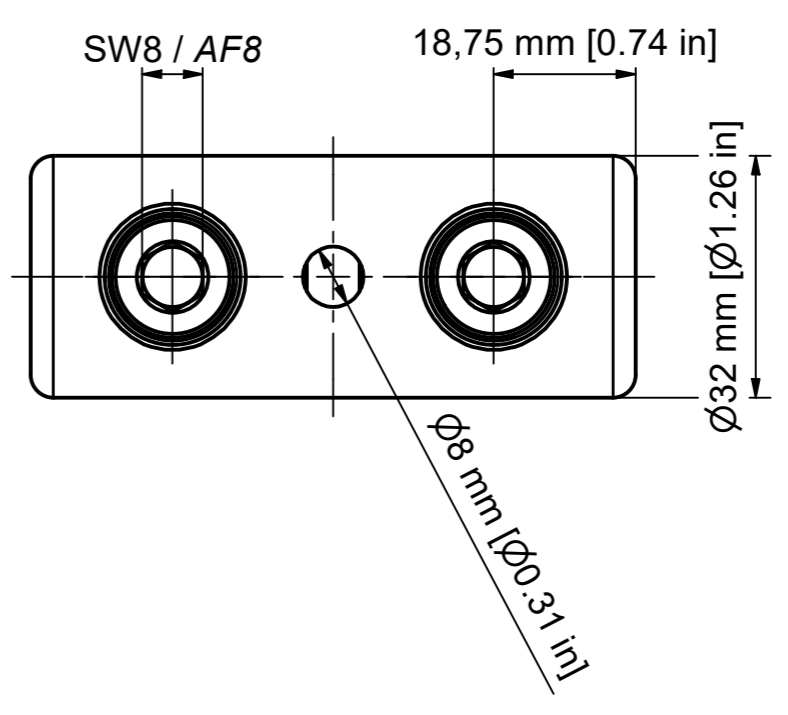
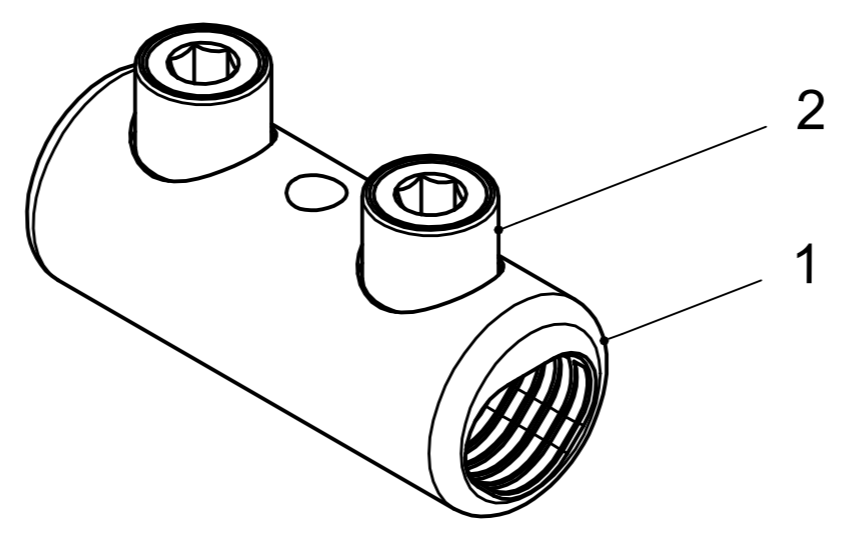
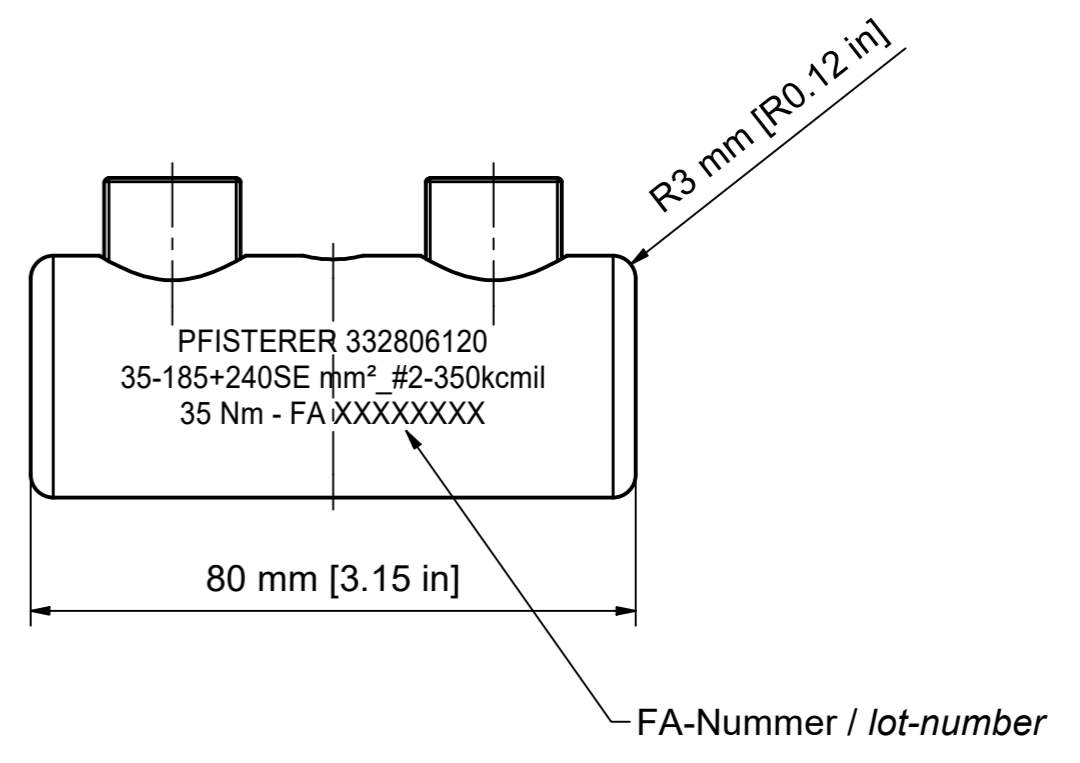
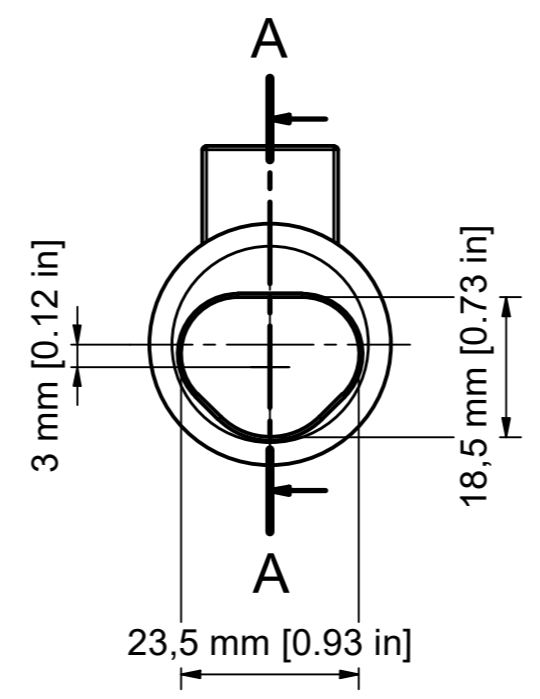
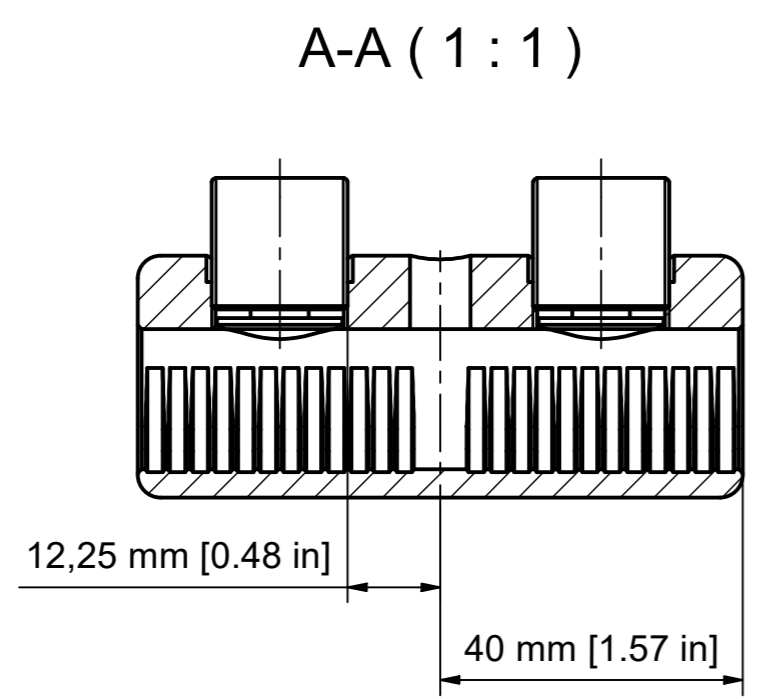


Weiergabe sowie Vervielfältigung dieses Dokuments, Verwertung und Mitteilung seines Inhalts sind verboten, soweit nicht ausdrücklich gestattet. Zuwiderhandlungen verpflichten zu Schadensersatz. Alle Rechte für den Fall der Patent-, Gebrauchsmuster- oder Geschmacksensurenurteilung vorbehalten. © Pfisterer

The reproduction, distribution and utilization of this document as well as the communication of its contents to others without explicit authorization is prohibited. Offenders will be held liable for the payment of damages. All rights reserved in the event of the grant of a patent, utility model or design. © Pfisterer



SM 120° / sector stranded 120°		35 - 185		35 - 185	
SE 120° / sector solid 120°		50 - 240			
SM 90° / sector stranded 90°		35 - 185		35 - 185	
SE 90° / sector solid 90°		50 - 240			
RE / round solid		35 - 185 (Ø 6,1-15,4)	#2 - 350 [Ø 0.25"-0.60"]	35 - 185 (Ø 6,1-15,4)	#2 - 350 [Ø 0.25"-0.60"]
RMV / round stranded and compressed		35 - 185 (Ø 6,6-16,8)	#2 - 350 [Ø 0.28"-0.67"]	35 - 185 (Ø 6,6-16,8)	#2 - 350 [Ø 0.28"-0.67"]
RM / round stranded		35 - 185 (Ø 7,4-18,0)	#2 - 350 [Ø 0.29"-0.69"]	35 - 185 (Ø 7,4-18,0)	#2 - 350 [Ø 0.29"-0.69"]
Einheit / unit		mm² (mm)	AWG / kcmil [inch]	mm² (mm)	AWG / kcmil [inch]
Norm / standard		DIN EN 60228	NEMA WC 70/71/74	DIN EN 60228	NEMA WC 70/71/74
Leiterarten / conductor type		Querschnittsbereich Aluleiter / cross section aluminium conductor		Querschnittsbereich Kupferleiter / cross section copper conductor	

OBJEKT		ANZAHL	BEZEICHNUNG
1	1		Körper LV-MC_IH_35-185+240SE_80x32/23,5x18*, verzinkt / Body LV-MC_IH_35-185+240SE_80x32/23,5x18*, tinned
2	2		LV-Stiftschraube SG18x1 - L = 20 mm, Alu blank / LV-Grub screw SG18x1 - L = 20 mm, aluminum uncoated
Maßstab / scale		Gewicht ca. / weight ca. (G)	
1 : 1		104	
Beschreibung / title			
1kV-Schraubverbinder - Sichtloch/2 Stiftschrauben			
35-185+240SE mm² #2-350kcmil_ø32xL80/23,5x18,5_35Nm_Al, verzinkt			
1kV-Bolted Connector - Inspec. hole/2 grub screws			
35-185+240SE mm² #2-350kcmil_ø32xL80/23,5x18,5_35Nm_Al, tinned			
Erstellt von / created by		Datum / date	
GUATA		27.02.2024	
Geprüft von / approved by		Datum / date	
GROEZINGER		27.02.2024	
Ersatz für / replacement for		Dokumentart / type of document	
PFISTERER		Kundenzzeichnung / Customer drawing	
Dateiname / filename		Format / size	
1000035778_dwg_000.iwb		A2	
Blatt / sh.		1/1	
Änd.nr. / rev. no.		Status / status	
20233097		Serienfreigabe / Series Release	
Index / rev.		PFISTERER Dokumentnr. / PFISTERER document no.	
02		332806120AI	
PFISTERER Kontaktsysteme GmbH Germany			