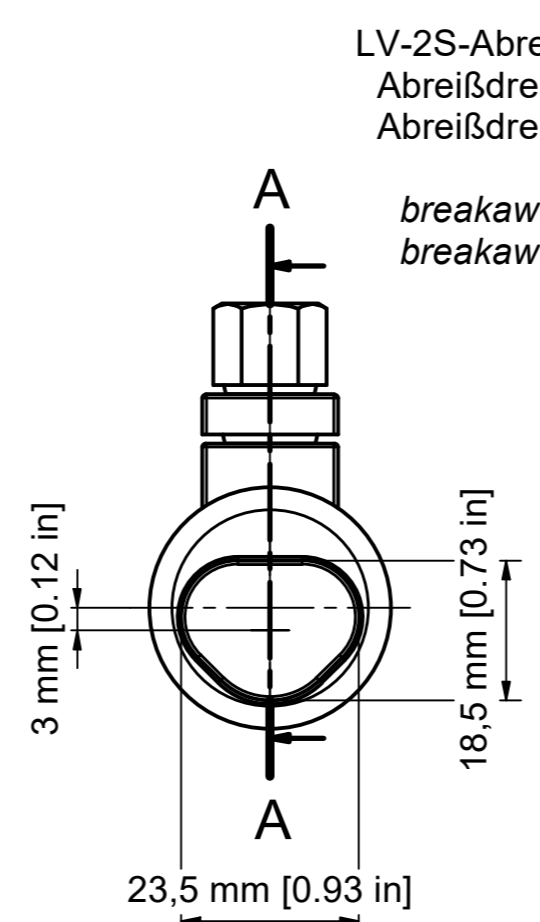
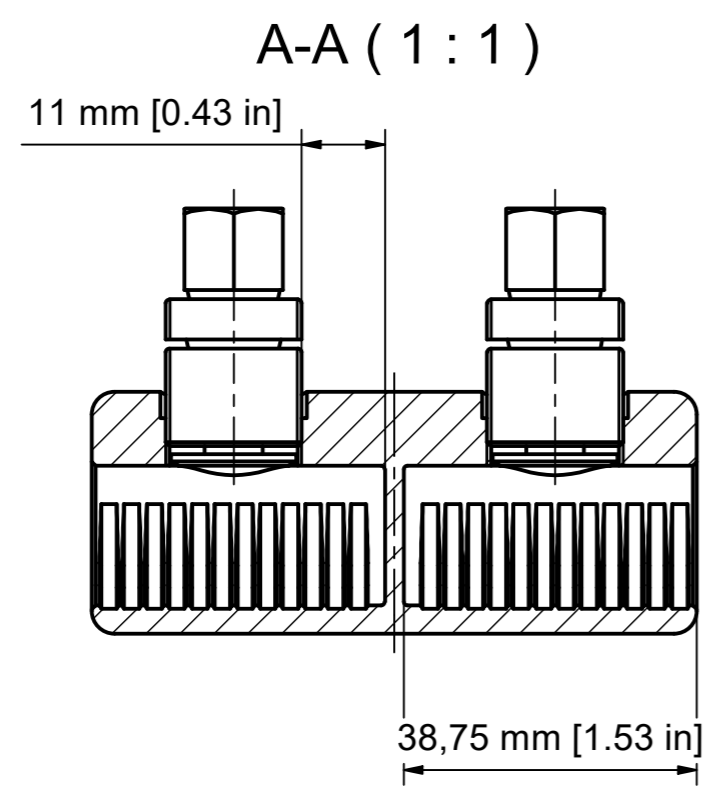
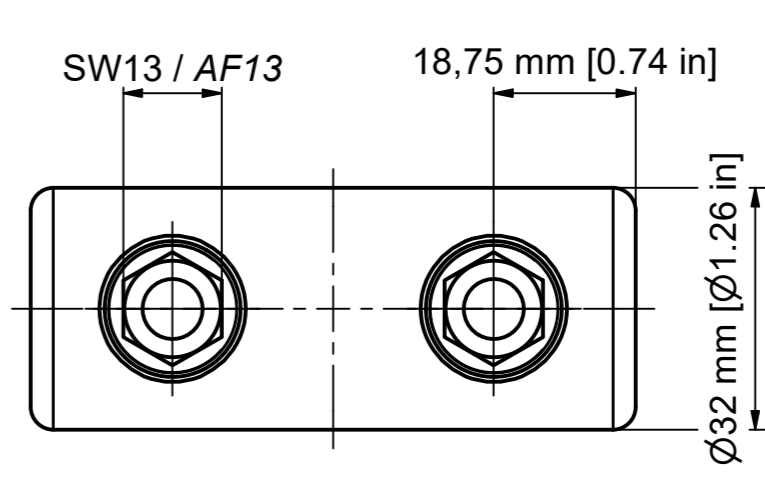
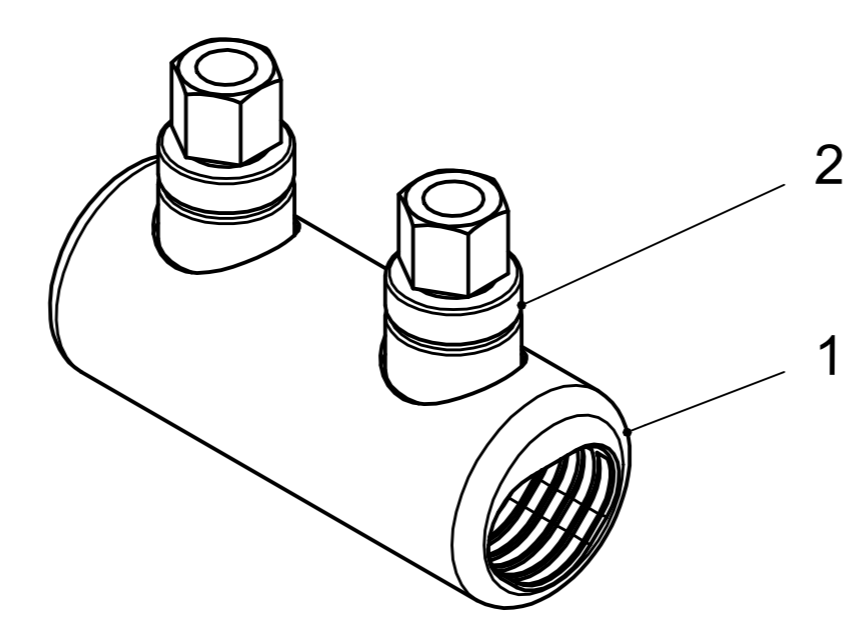
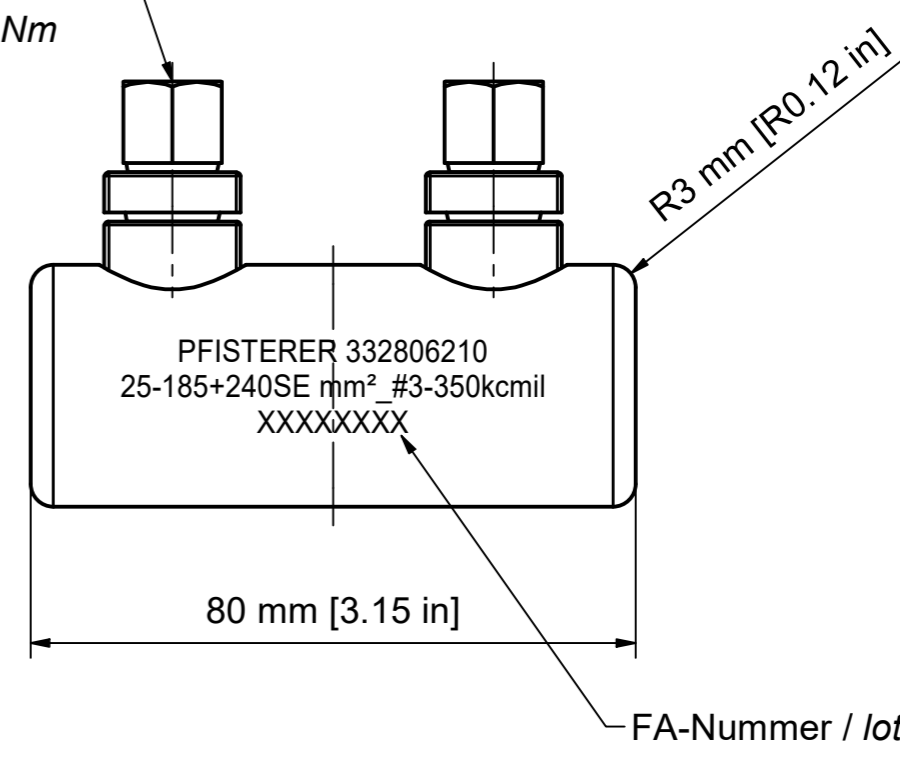


Weitergabe sowie Vervielfältigung dieses Dokuments, Verwertung und Mitteilung seines Inhalts sind verboten, soweit nicht ausdrücklich gestattet. Zuwiderhandlungen verpflichten zu Schadensersatz. Alle Rechte für den Fall der Patent-, Gebrauchsmuster- oder Geschmacksensurverletzung vorbehalten. © Pfisterer



LV-2S-Abreißschraube SG18x1 lang
 Abreißdrehmoment H1 = 29-34 Nm
 Abreißdrehmoment H2 = 35-40 Nm
 Shear bolt SG18x1 long
 breakaway torque H1 = 29-34 Nm
 breakaway torque H2 = 35-40 Nm



| Leiterarten / conductor type | Querschnittsbereich Aluleiter / cross section aluminium conductor | Querschnittsbereich Kupferleiter / cross section copper conductor |
|-------------------------------------|---|---|
| SM 120° / sector stranded 120° | 35 - 185 | 35 - 185 |
| SE 120° / sector solid 120° | 50 - 240 | |
| SM 90° / sector stranded 90° | 35 - 185 | 35 - 185 |
| SE 90° / sector solid 90° | 50 - 240 | |
| RE / round solid | 25 - 185 (Ø 5,2-15,4) | #3 - 350 [Ø 0.22"-0.60"] |
| RMV / round stranded and compressed | 25 - 185 (Ø 5,6-16,8) | #3 - 350 [Ø 0.25"-0.67"] |
| RM / round stranded | 25 - 185 (Ø 6,1-18,0) | #3 - 350 [Ø 0.26"-0.69"] |
| Einheit / unit | mm² (mm) | AWG / kcmil [inch] |
| Norm / standard | DIN EN 60228 | NEMA WC 70/71/74 |

| OBJEKT | | ANZAHL | BEZEICHNUNG |
|------------------------------|---|--|---|
| 1 | 1 | | Körper LV-MC_OS_25-185+240SE_80x32/23,5x18*, verzinkt / Body LV-MC_OS_25-185+240SE_80x32/23,5x18*, tinned |
| 2 | 2 | | LV-2S-Abreißschraube SG18x1 - lang, Alu blank / LV-2S-Shear bolt SG18x1 - long, aluminum uncoated |
| Maßstab / scale | | Gewicht ca. / weight ca. (G) | |
| 1 : 1 | | 115 | |
| Erstellt von / created by | | Datum / date | |
| GUATA | | 15.01.2025 | |
| Geprüft von / approved by | | Datum / date | |
| JAEGERT | | 16.01.2025 | |
| Ersatz für / replacement for | | Dokumentart / type of document | |
| PFISTERER | | Kundentechnische Zeichnung / Customer drawing | |
| Dateiname / filename | | Format / size | |
| 1000029362_dwg_000.iwb | | A2 1/1 | |
| Änd.nr. / rev. no. | | Status / status | |
| 20250042 | | Serienfreigabe / Series Release | |
| Index / rev. | | PFISTERER Dokumentnr. / PFISTERER document no. | |
| 05 | | 332806210AI | |

The reproduction, distribution and utilization of this document as well as the communication of its contents to others without explicit authorization is prohibited. Offenders will be held liable for the payment of damages. All rights reserved in the event of the grant of a patent, utility model or design. © Pfisterer