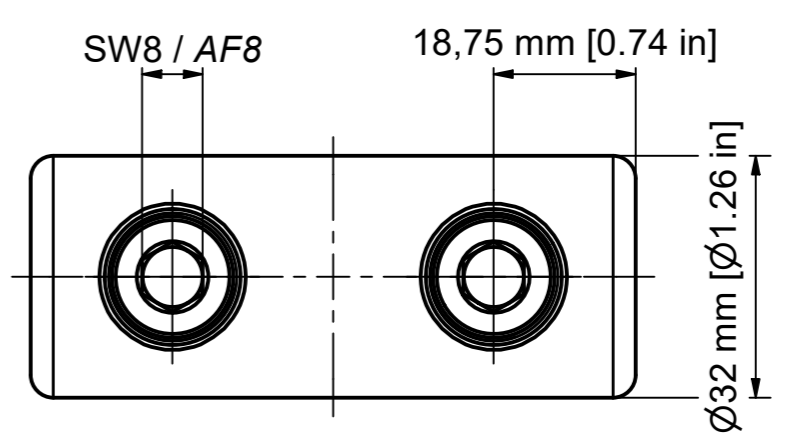
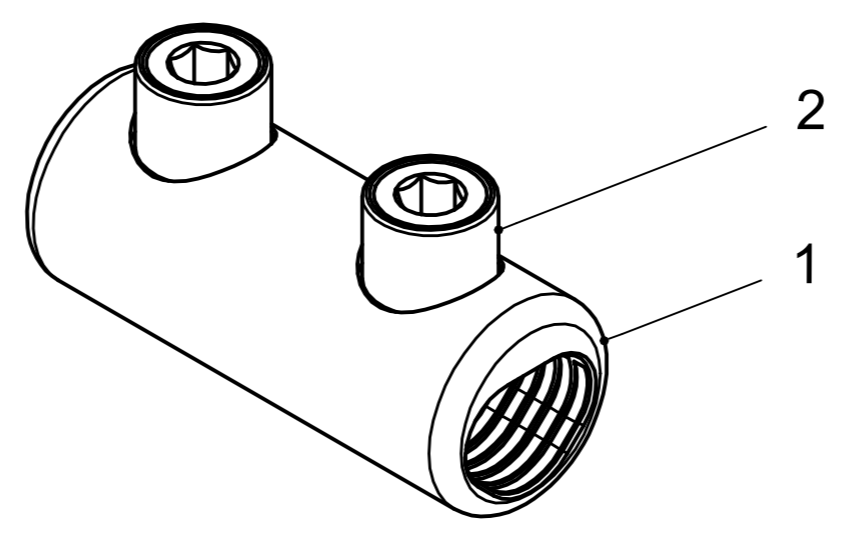
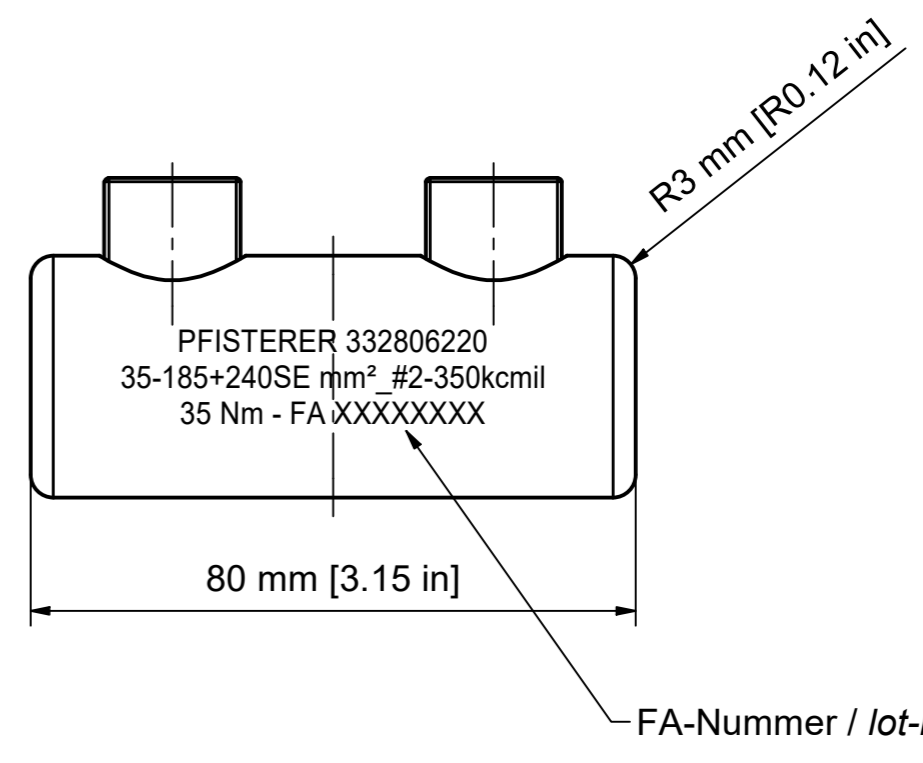
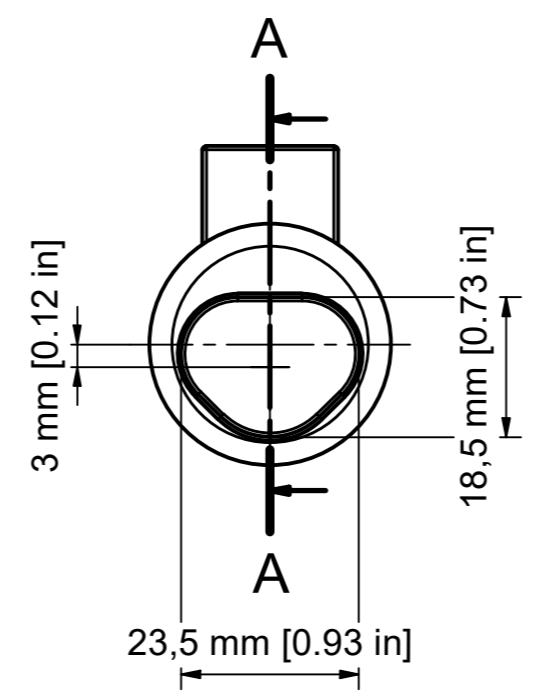
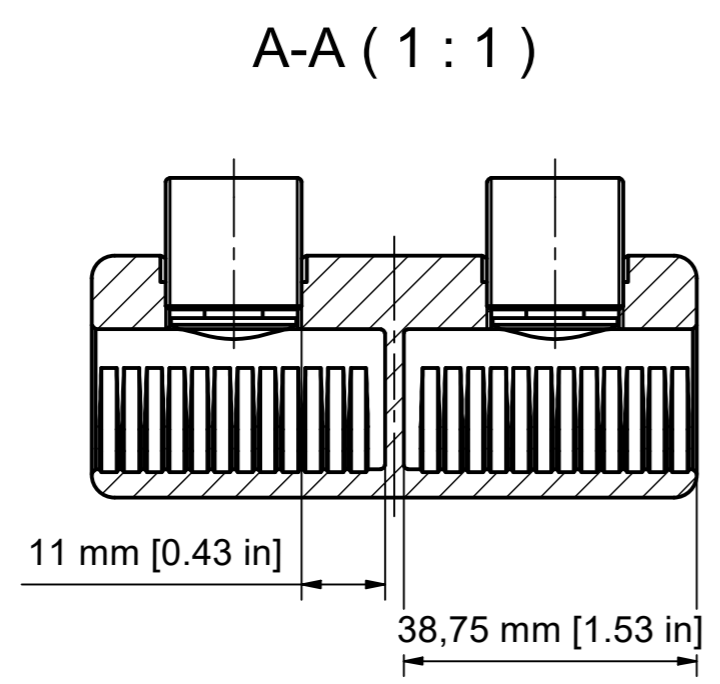


Weiergabe sowie Vervielfältigung dieses Dokuments, Verwertung und Mitteilung seines Inhalts sind verboten, soweit nicht ausdrücklich gestattet. Zuwiderhandlungen verpflichten zu Schadensersatz. Alle Rechte für den Fall der Patent-, Gebrauchsmuster- oder Geschmacksensurenurteilung vorbehalten. © Pfisterer  
 The reproduction, distribution and utilization of this document as well as the communication of its contents to others without explicit authorization is prohibited. Offenders will be held liable for the payment of damages. All rights reserved in the event of the grant of a patent, utility model or design. © Pfisterer



SM 120° / sector stranded 120°		35 - 185		35 - 185	
SE 120° / sector solid 120°		50 - 240			
SM 90° / sector stranded 90°		35 - 185		35 - 185	
SE 90° / sector solid 90°		50 - 240			
RE / round solid		35 - 185 (Ø 6,1-15,4)	#2 - 350 [Ø 0.25"-0.60"]	35 - 185 (Ø 6,1-15,4)	#2 - 350 [Ø 0.25"-0.60"]
RMV / round stranded and compressed		35 - 185 (Ø 6,6-16,8)	#2 - 350 [Ø 0.28"-0.67"]	35 - 185 (Ø 6,6-16,8)	#2 - 350 [Ø 0.28"-0.67"]
RM / round stranded		35 - 185 (Ø 7,4-18,0)	#2 - 350 [Ø 0.29"-0.69"]	35 - 185 (Ø 7,4-18,0)	#2 - 350 [Ø 0.29"-0.69"]
Einheit / unit		mm² (mm)	AWG / kcmil [inch]	mm² (mm)	AWG / kcmil [inch]
Norm / standard		DIN EN 60228	NEMA WC 70/71/74	DIN EN 60228	NEMA WC 70/71/74

Leiterarten / conductor type	Querschnittsbereich Aluleiter / cross section aluminium conductor	Querschnittsbereich Kupferleiter / cross section copper conductor
------------------------------	---	---

OBJEKT		ANZAHL	BEZEICHNUNG
1	1		Körper LV-MC_OS_35-185+240SE_80x32/23,5x18,5, verzinkt / Body LV-MC_OS_35-185+240SE_80x32/23,5x18, tinned
2	2		LV-Stiftschraube SG18x1 - L = 20 mm, Alu blank / LV-Grub screw SG18x1 - L = 20 mm, aluminum uncoated

Maßstab / scale	Gewicht ca. / weight ca. (G)	Beschreibung / title	
1 : 1	108	1kV-Schraubverbinder - Trennsteg/2 Stiftschrauben	
Erstellt von / created by	Name / name	Datum / date	1000031041_drw_000.idw
GUATA		27.02.2024	A2
Geprüft von / approved by	Dokumentart / type of document	Index / rev.	1/1
GROEZINGER	Kundenzzeichnung / Customer drawing	03	
<b>PFISTERER</b> Ersatz für / replacement for: T00256-CA-02A1 Status / status: Serienfreigabe / Series Release		Pfisterer Kontaktssysteme GmbH Germany 20233098	
332806220A1 35-185+240SE mm² #2-350kcmil ø32xL80/23,5x18,5_35Nm_Al, verzinkt			