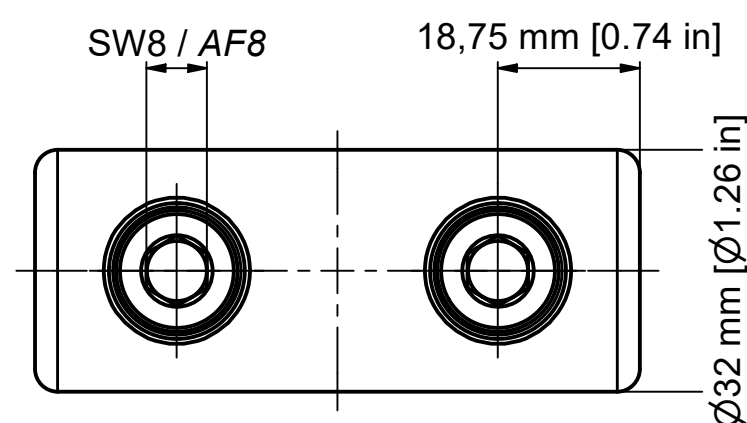
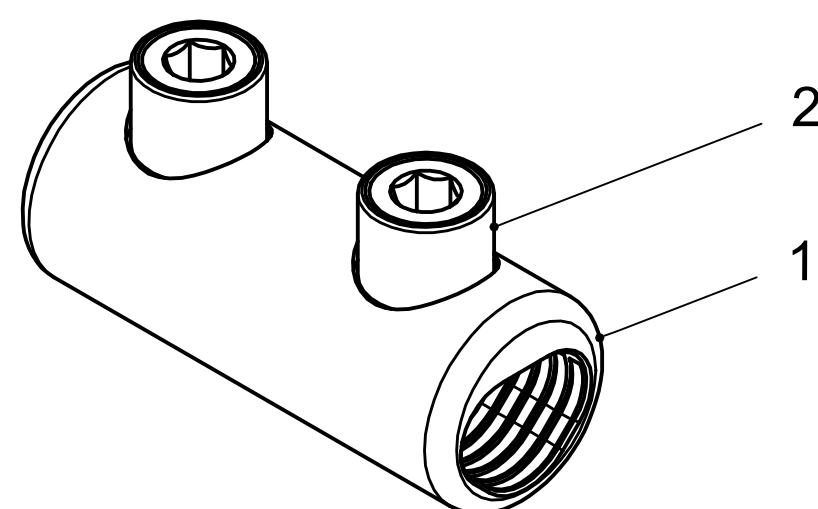
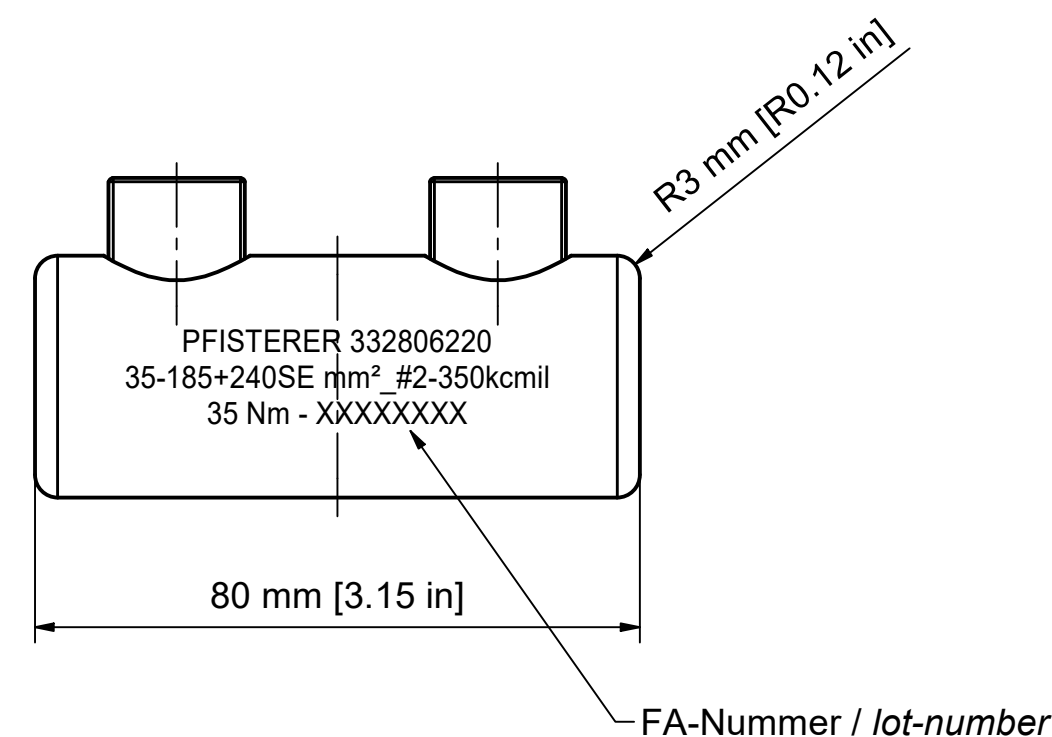
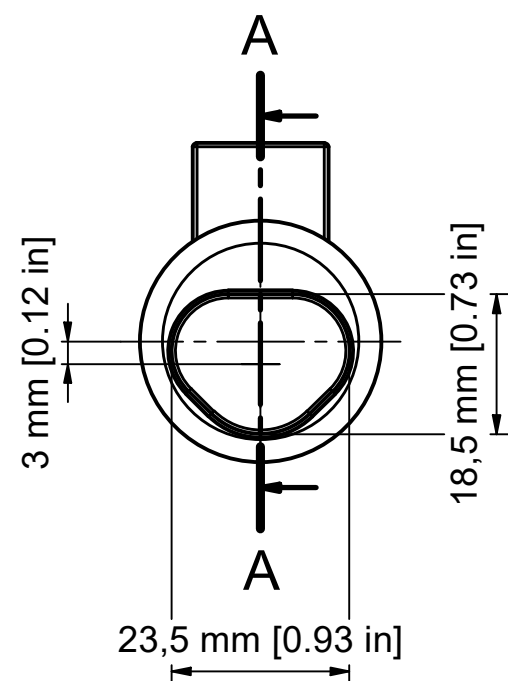
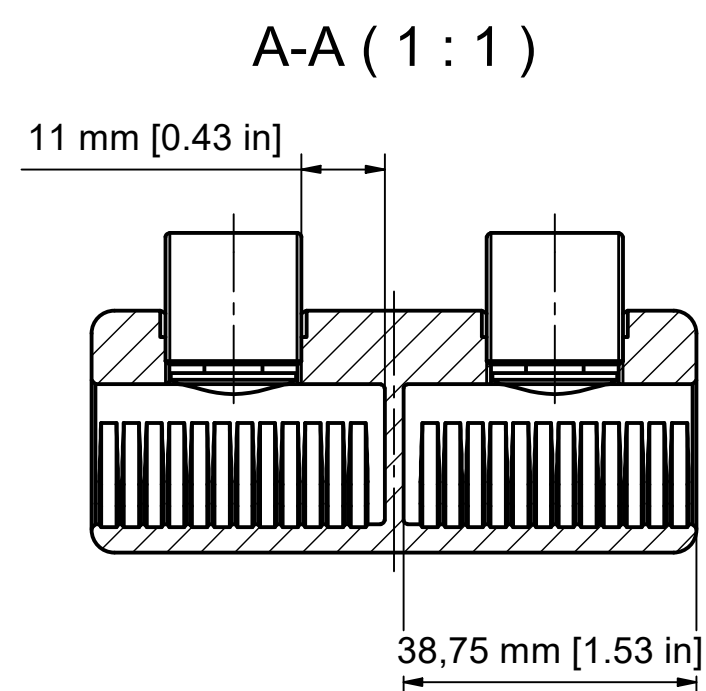


Weiergabe sowie Vervielfältigung dieses Dokuments, Verwertung und Mitteilung seines Inhalts sind verboten, soweit nicht ausdrücklich gestattet. Zuwiderhandlungen verpflichten zu Schadensersatz. Alle Rechte für den Fall der Patent-, Gebrauchsmuster- oder Geschmacksenscheintragung vorbehalten. © Pfisterer



Leiterarten / conductor type	Querschnittsbereich Aluleiter / cross section aluminium conductor	Querschnittsbereich Kupferleiter / cross section copper conductor
SM 120° / sector stranded 120°	35 - 185	35 - 185
SE 120° / sector solid 120°	50 - 240	
SM 90° / sector stranded 90°	35 - 185	35 - 185
SE 90° / sector solid 90°	50 - 240	
RE / round solid	35 - 185 (Ø 6,1-15,4)	#2 - 350 [Ø 0.25"-0.60"]
RMV / round stranded and compressed	35 - 185 (Ø 6,6-16,8)	#2 - 350 [Ø 0.28"-0.67"]
RM / round stranded	35 - 185 (Ø 7,4-18,0)	#2 - 350 [Ø 0.29"-0.69"]
Einheit / unit	mm² (mm)	AWG / kcmil [inch]
Norm / standard	DIN EN 60228	NEMA WC 70/71/74

OBJEKT		ANZAHL	BEZEICHNUNG
1	1		Körper LV-MC_OS_35-185+240SE_80x32/23,5x18,5, verzinkt / Body LV-MC_OS_35-185+240SE_80x32/23,5x18, tinned
2	2		LV-Stiftschraube SG18x1 - L = 20 mm, Alu blank / LV-Grub screw SG18x1 - L = 20 mm, aluminum uncoated
Maßstab / scale		Gewicht ca. / weight ca. (G)	
1 : 1		108	
Erstellt von / created by	Name / name	Datum / date	Beschreibung / title
GUATA		15.01.2025	1kV-Schraubverbinder - Trennsteg/2 Stiftschrauben
Geprüft von / approved by		16.01.2025	35-185+240SE mm² #2-350kcmil_ø32xL80/23,5x18,5_35Nm_Al, verzinkt
			1kV-Bolted Connector - Oil stop/2 grub screws
			35-185+240SE mm² #2-350kcmil_ø32xL80/23,5x18,5_35Nm_Al, tinned
<b>PFISTERER</b>		Ersatz für / replacement for	Dokumentart / type of document
PFISTERER Kontaktsysteme GmbH Germany		T00256-CA-02A1	Kundenzzeichnung / Customer drawing
Änd.nr. / rev. no.	Status / status	Index / rev.	Dateiname / filename
20250042	Serienfreigabe / Series Release	04	1000031041_drw_000.idw
			Format / size Blatt / sh.
			A2 1/1
			PFISTERER Dokumentnr. / PFISTERER document no.
			332806220A1