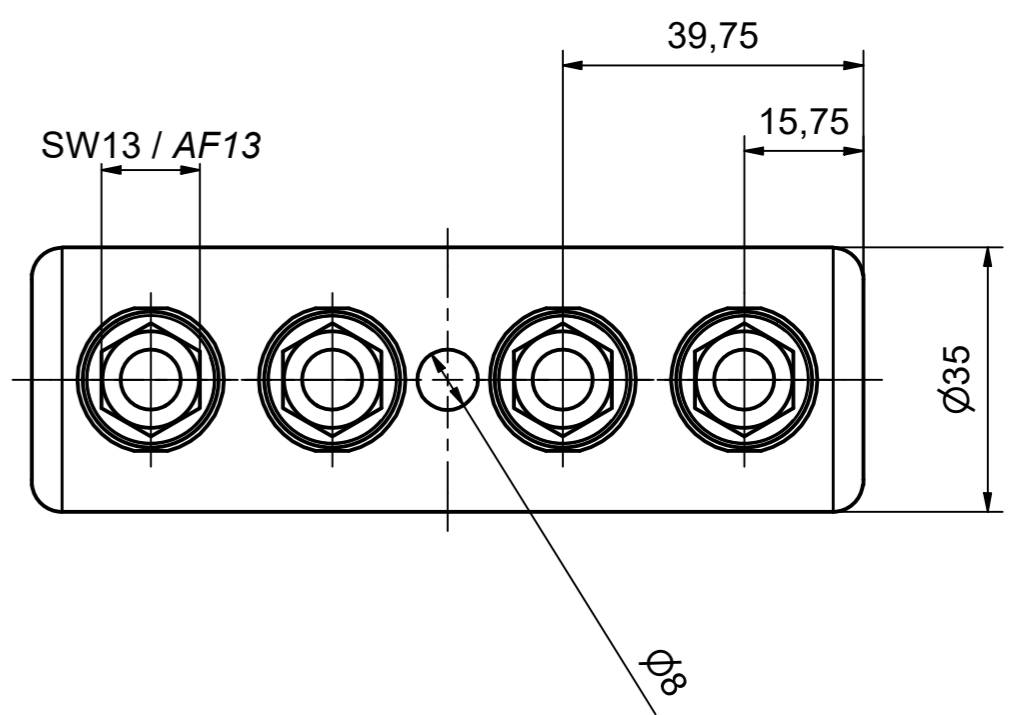
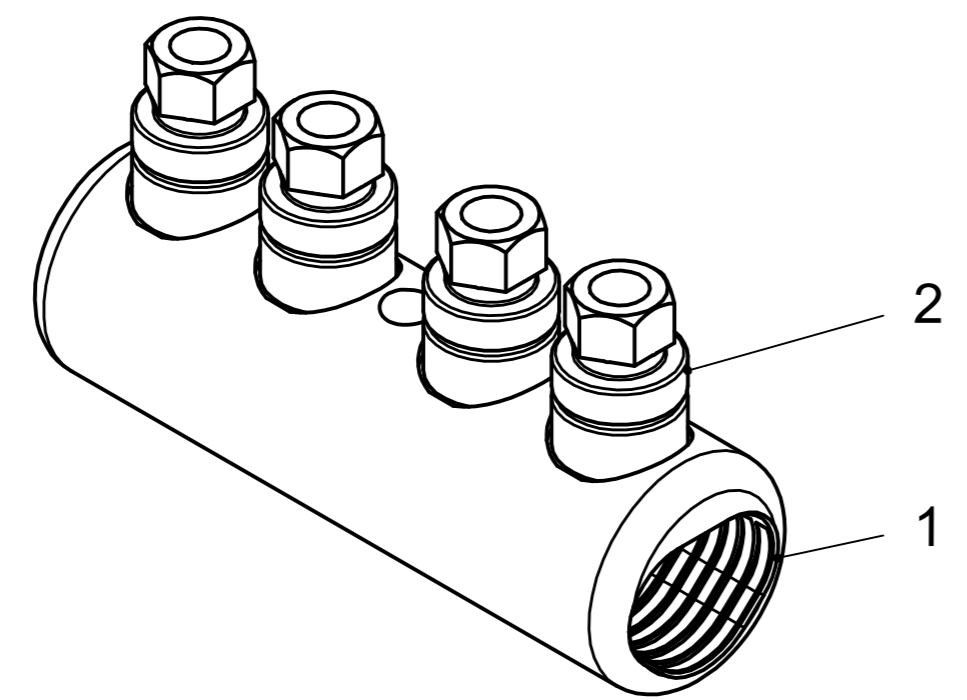
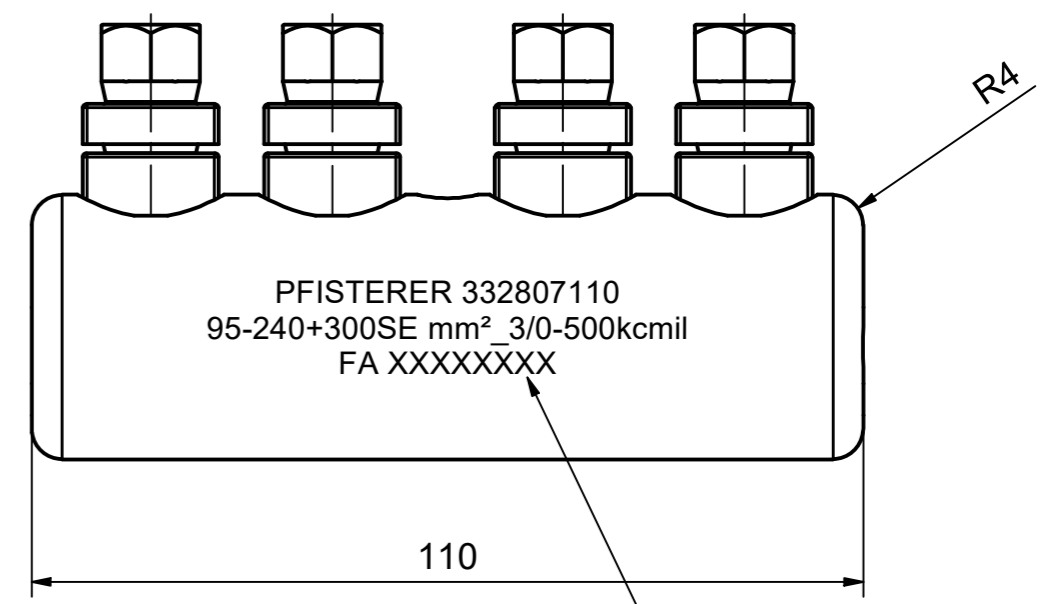
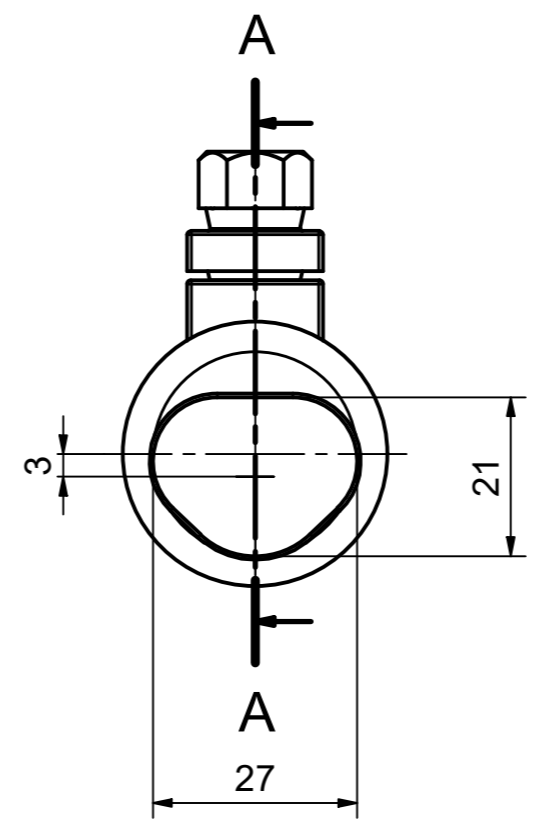
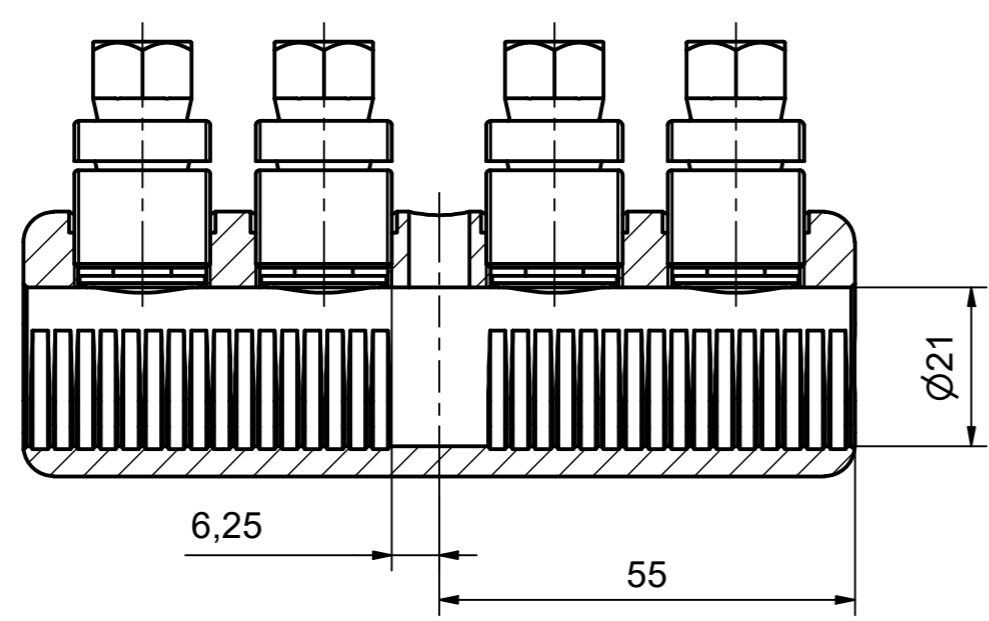


Weitergabe sowie Vervielfältigung dieses Dokuments, Verrentung und Mitteilung seines Inhalts sind verboten, soweit nicht ausdrücklich gestattet. Zuwiderhandlungen verpflichten zu Schadensersatz. Alle Rechte für den Fall der Patent-, Gebrauchsmuster- oder Geschmackschutzverletzung vorbehalten. © Pfisterer

A-A (1:1)



SM 120° / sector stranded 120°		95 - 240		95 - 240	
SE 120° / sector solid 120°		95 - 300			
SM 90° / sector stranded 90°		95 - 240		95 - 240	
SE 90° / sector solid 90°		95 - 300			
RE / round solid		95 - 240 (Ø 10,3-17,6)	3/0 - 500 [Ø 0.40"-0.71"]	95 - 240 (Ø 10,3-17,6)	3/0 - 500 [Ø 0.40"-0.71"]
RMV / round stranded and compressed		95 - 240 (Ø 11,0-19,2)	3/0 - 500 [Ø 0.45"-0.80"]	95 - 240 (Ø 11,0-19,2)	3/0 - 500 [Ø 0.45"-0.80"]
RM / round stranded		95 - 240 (Ø 12,0-20,6)	3/0 - 500 [Ø 0.46"-0.82"]	95 - 240 (Ø 12,0-20,6)	3/0 - 500 [Ø 0.46"-0.82"]
Einheit / unit		mm² (mm)	AWG / kcmil [inch]	mm² (mm)	AWG / kcmil [inch]
Norm / standard		DIN EN 60228	NEMA WC 70/71/74	DIN EN 60228	NEMA WC 70/71/74
Leiterarten / conductor type		Querschnittsbereich Aluleiter / cross section aluminium conductor		Querschnittsbereich Kupferleiter / cross section copper conductor	

OBJEKT		ANZAHL	BEZEICHNUNG
1	1		Körper LV-MC_IH_95-240+300SE_110x35/27x21, verzinkt / Body LV-MC_IH_95-240+300SE_110x35/27x21, tinned
2	4		LV-2S-Abreißschraube SG18x1, Alu blank / LV-2S-Shear-bolt SG18x1, aluminium uncoated
Maßstab / scale		Gewicht ca. / weight ca. (G)	
1 : 1		178	
Beschreibung / title			
1kV-Schraubverbinder - Sichtloch/4 Abreißschrauben			
95-240+300SE mm² 3/0-500kcmil ø35xL110/27x21 Al, verzinkt			
1kV-Bolted Connector - Inspec. hole/4 shear bolts			
95-240+300SE mm² 3/0-500kcmil ø35xL110/27x21 Al, tinned			
Name / name		Datum / date	
GUATA		26.03.2024	
Erstellt von / created by		Geprüft von / approved by	
JAEGERT		26.03.2024	
Ersatz für / replacement for		Dokumentart / type of document	
		Kundenzzeichnung / Customer drawing	
Dateiname / filename		Format / size	
1000031011_drw_000.iwb		A2 1/1	
And.n.r. / rev. no.		Status / status	
20241248		Serienfreigabe / Series Release	
Index / rev.		PFISTERER Dokumentnr. / PFISTERER document no.	
02		332807110AI	
PFISTERER			
PFISTERER Kontaktsysteme GmbH Germany			