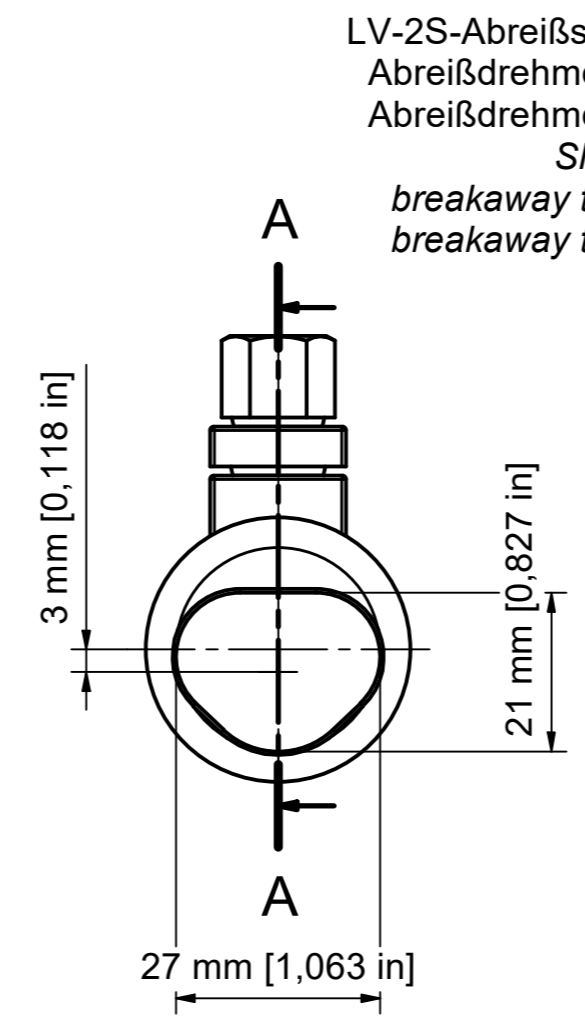
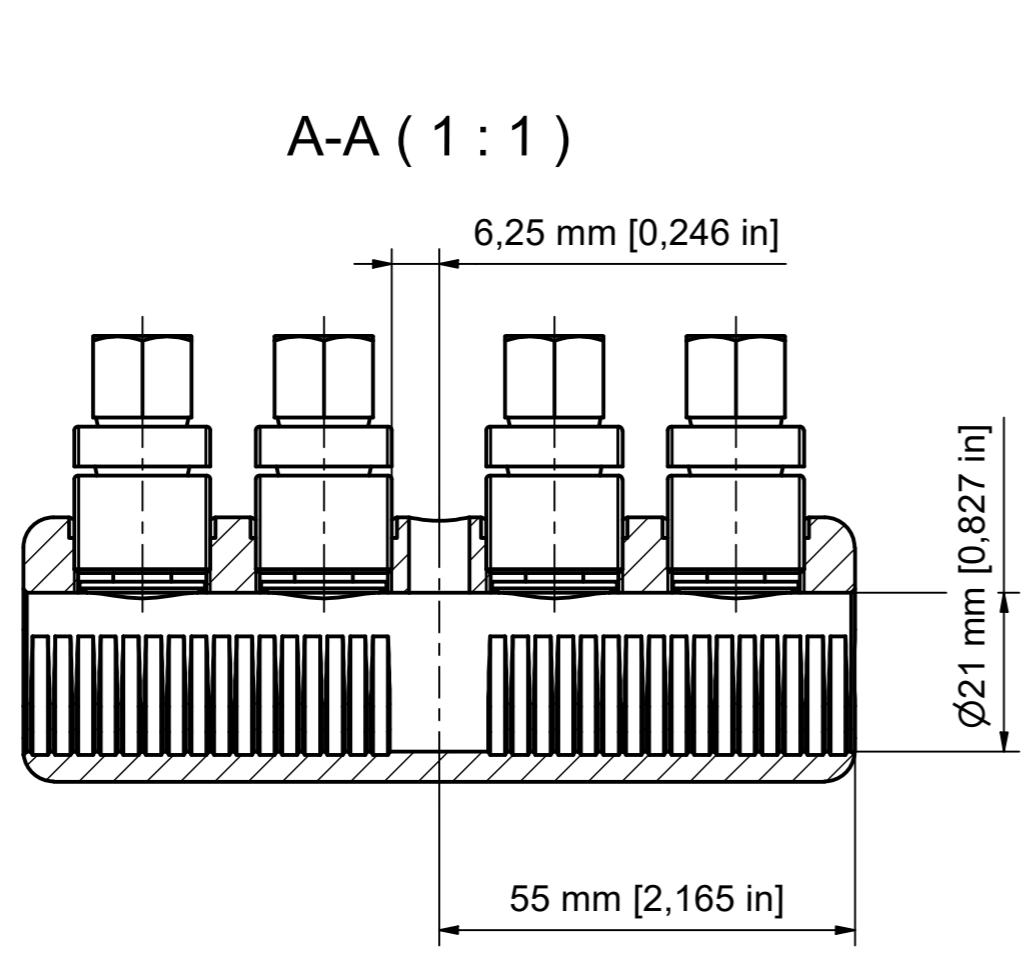
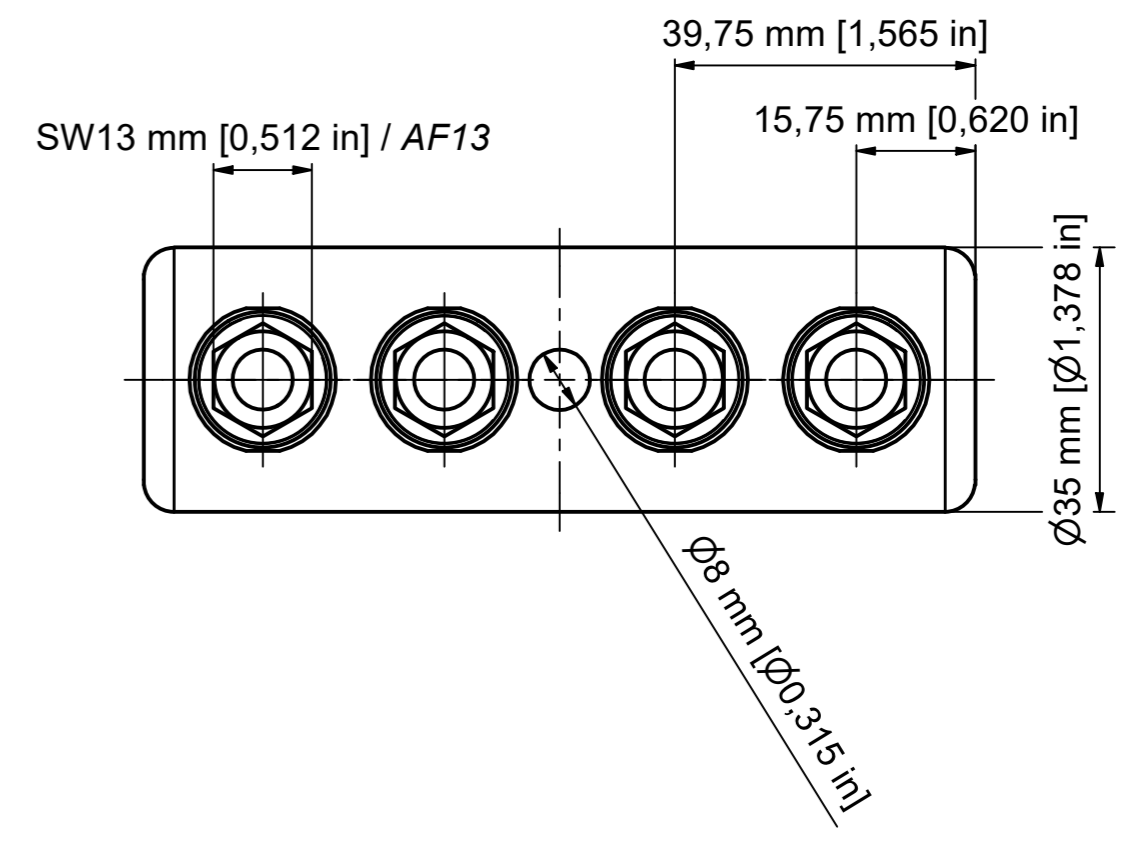
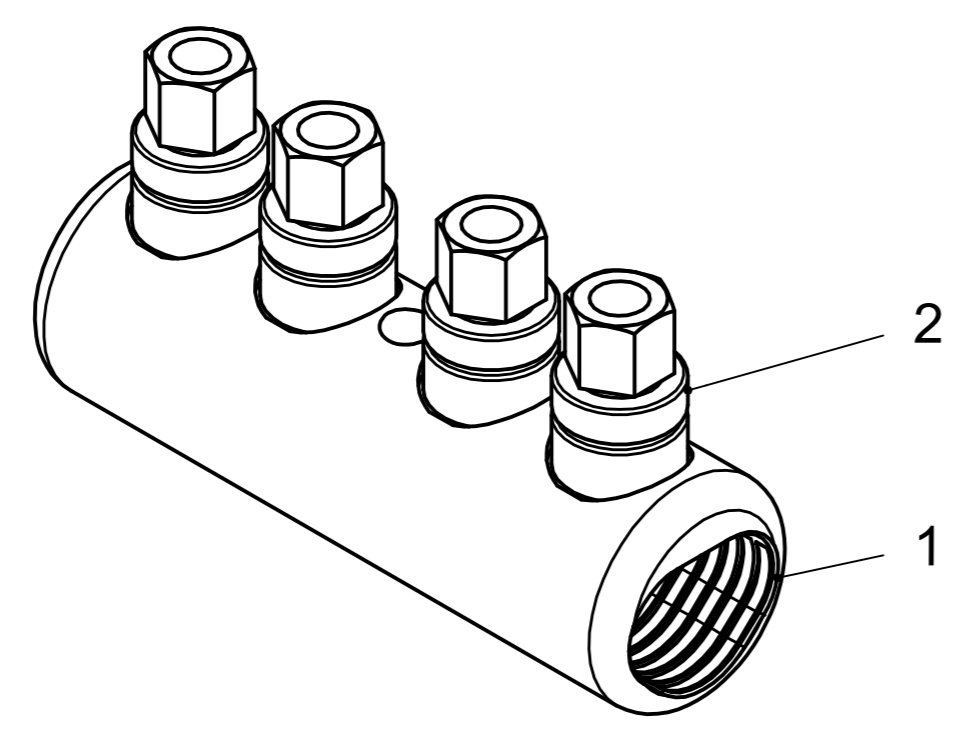
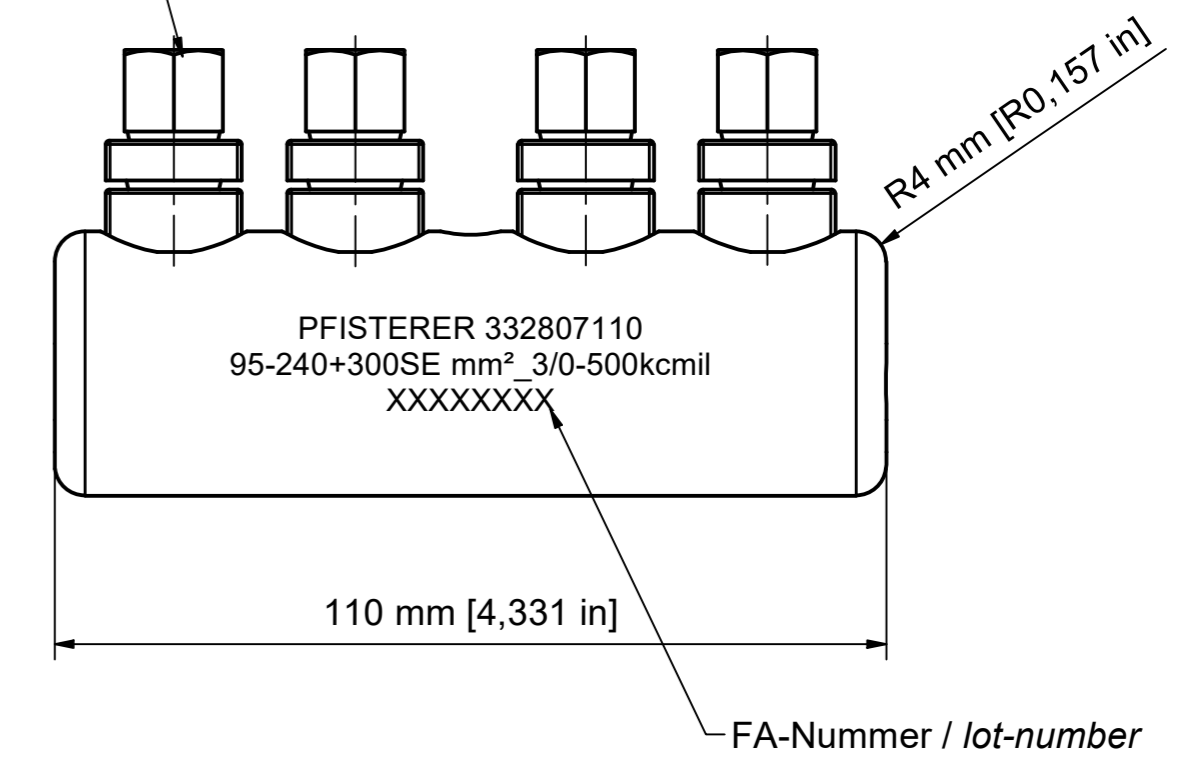


Weitergabe sowie Vervielfältigung dieses Dokuments, Verrentung und Mitteilung seines Inhalts sind verboten, soweit nicht ausdrücklich gestattet. Zuwiderhandlungen verpflichten zu Schadensersatz. Alle Rechte für den Fall der Patent-, Gebrauchsmuster- oder Geschmackszeichenverletzung vorbehalten. © Pfisterer



LV-2S-Abreißschraube SG18x1 lang  
 Abreißdrehmoment H1 = 29-34 Nm  
 Abreißdrehmoment H2 = 35-40 Nm  
 Shear bolt SG18x1 long  
 breakaway torque H1 = 29-34 Nm  
 breakaway torque H2 = 35-40 Nm



SM 120° / sector stranded 120°		95 - 240		95 - 240	
SE 120° / sector solid 120°		95 - 300			
SM 90° / sector stranded 90°		95 - 240		95 - 240	
SE 90° / sector solid 90°		95 - 300			
RE / round solid		95 - 240 (Ø 10,3-17,6)	3/0 - 500 [Ø 0.40"-0.71"]	95 - 240 (Ø 10,3-17,6)	3/0 - 500 [Ø 0.40"-0.71"]
RMV / round stranded and compressed		95 - 240 (Ø 11,0-19,2)	3/0 - 500 [Ø 0.45"-0.80"]	95 - 240 (Ø 11,0-19,2)	3/0 - 500 [Ø 0.45"-0.80"]
RM / round stranded		95 - 240 (Ø 12,0-20,6)	3/0 - 500 [Ø 0.46"-0.82"]	95 - 240 (Ø 12,0-20,6)	3/0 - 500 [Ø 0.46"-0.82"]
Einheit / unit		mm <sup>2</sup> (mm)	AWG / kcmil [inch]	mm <sup>2</sup> (mm)	AWG / kcmil [inch]
Norm / standard		DIN EN 60228	NEMA WC 70/71/74	DIN EN 60228	NEMA WC 70/71/74
Leiterarten / conductor type		Querschnittsbereich Aluleiter / cross section aluminium conductor		Querschnittsbereich Kupferleiter / cross section copper conductor	

OBJEKT		ANZAHL	BEZEICHNUNG
1	1		Körper LV-MC_IH_95-240+300SE_110x35/27x21, verzinkt / Body LV-MC_IH_95-240+300SE_110x35/27x21, tinned
2	4		LV-2S-Abreißschraube SG18x1 lang, Alu blank / LV-2S-Shear-bolt SG18x1 long, aluminium uncoated

Maßstab / scale	Gewicht ca. / weight ca. (G)	Beschreibung / title	
1 : 1	178	1kV-Schraubverbinder - Sichtloch/4 Abreißschrauben	
Erstellt von / created by	Name / name	Datum / date	1000031011_drw_000.iwr
GUATA		15.01.2025	1kV-Bolted Connector - Inspec. hole/4 shear bolts
Geprüft von / approved by	JAEGERT	16.01.2025	95-240+300SE mm <sup>2</sup> 3/0-500kcmil ø35xL110/27x21 Al, verzinkt
<b>PFISTERER</b>		Ersatz für / replacement for	Dokumentart / type of document
PFISTERER Kontaktsysteme GmbH Germany		20250042	Kundenzzeichnung / Customer drawing
		Status / status	Index / rev.
		Serienfreigabe / Series Release	04
		Dateiname / filename	Format / size Blatt / sh.
		1000031011_drw_000.iwr	A2 1/1
		PFISTERER Dokumentnr. / PFISTERER document no.	332807110AI