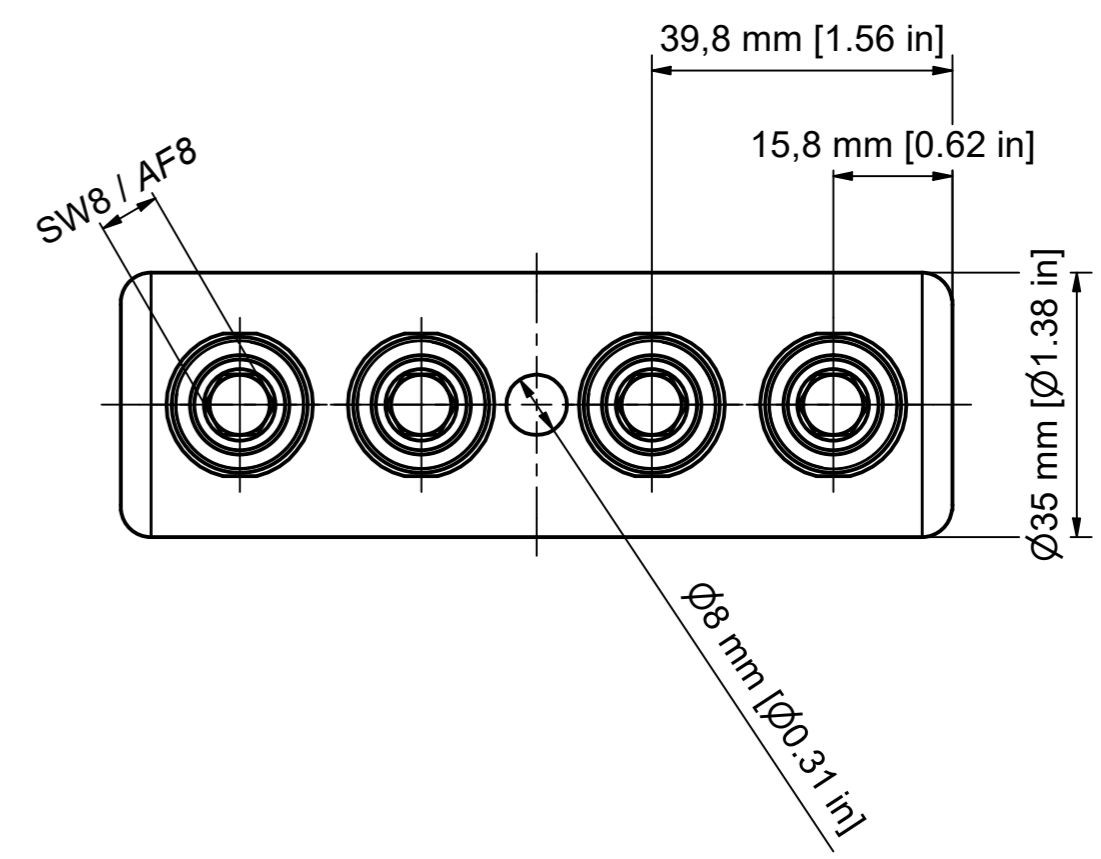
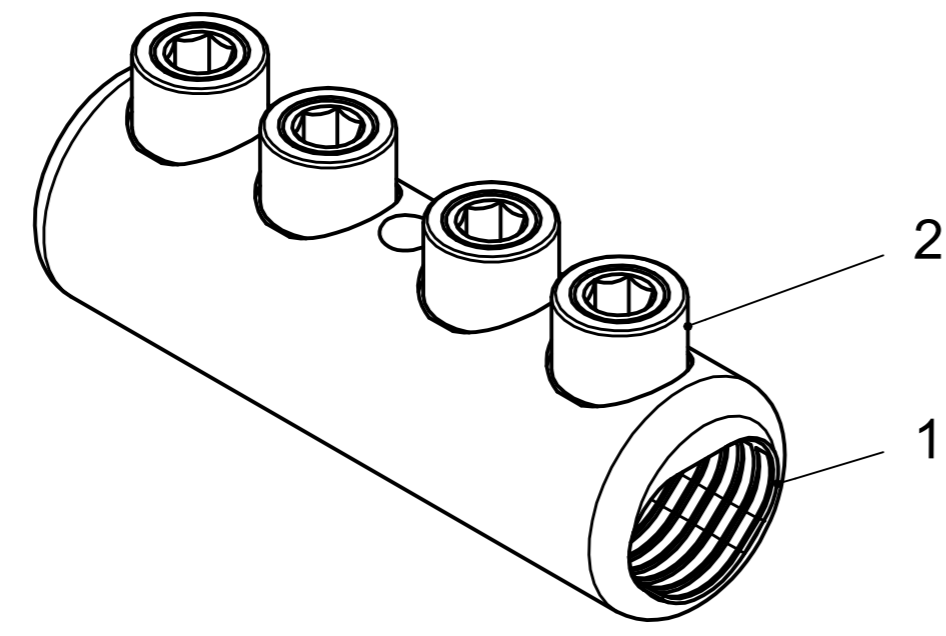
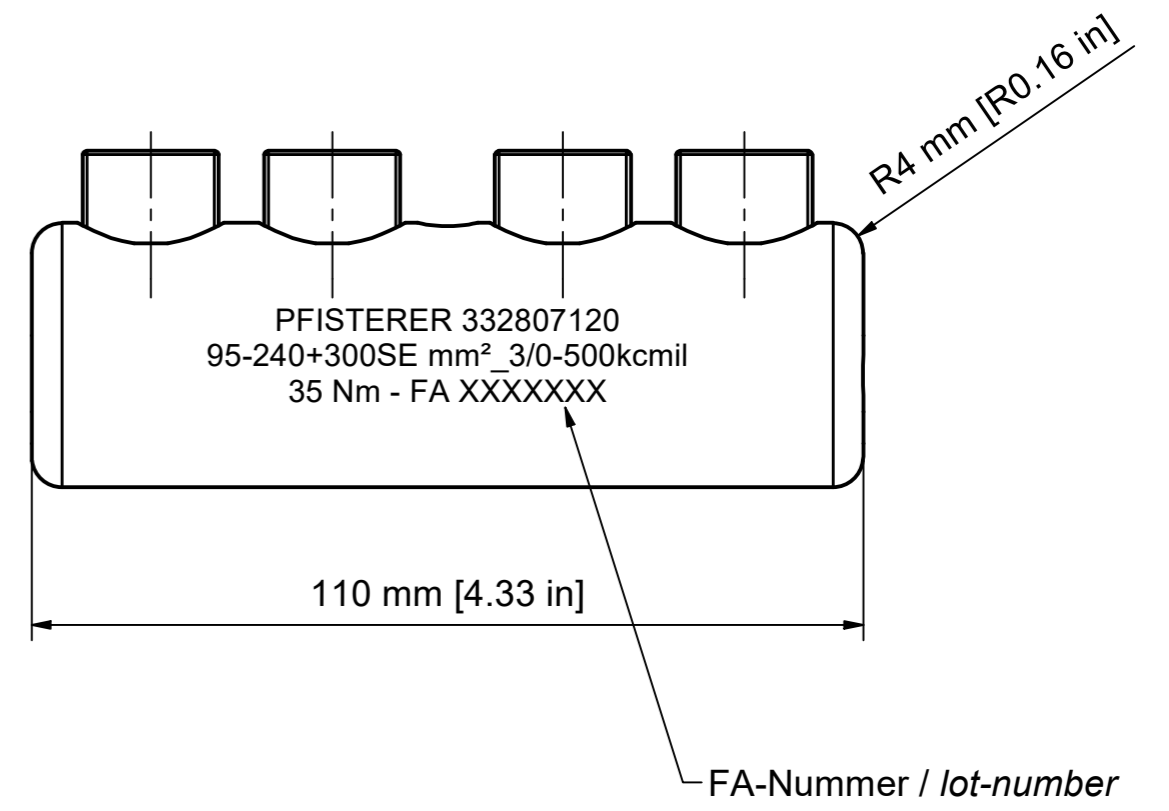
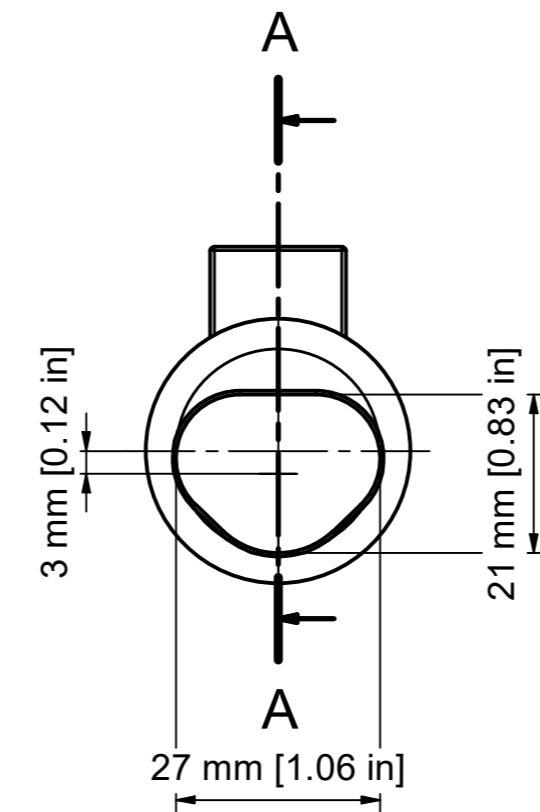
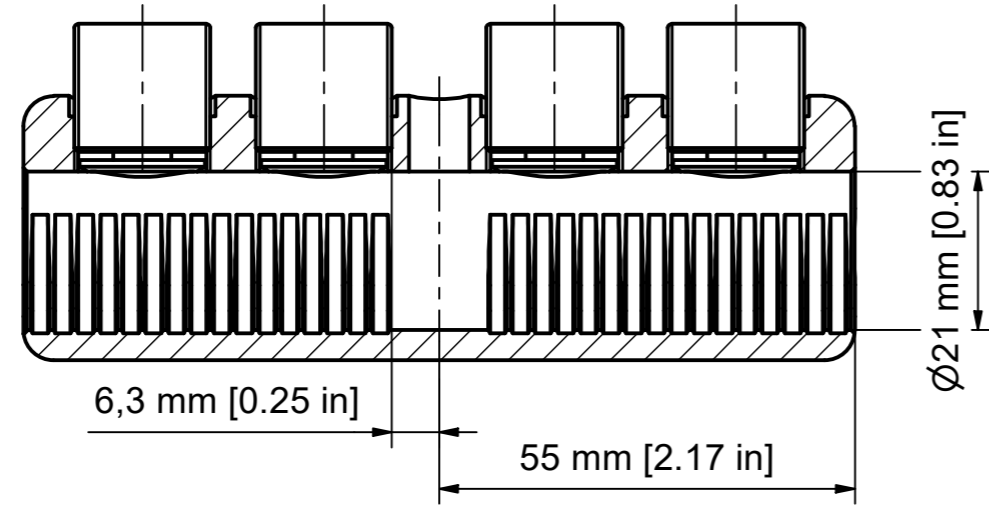


Weiergabe sowie Vervielfältigung dieses Dokuments, Verwertung und Mitteilung seines Inhalts sind verboten, soweit nicht ausdrücklich gestattet. Zuwiderhandlungen verpflichten zu Schadensersatz. Alle Rechte für den Fall der Patent-, Gebrauchsmuster- oder Geschmacksunterbrechung vorbehalten. © Pfisterer  
 The reproduction, distribution and utilization of this document as well as the communication of its contents to others without explicit authorization is prohibited. Offenders will be held liable for the payment of damages. All rights reserved in the event of the grant of a patent, utility model or design. © Pfisterer

A-A (1:1)



SM 120° / sector stranded 120°		95 - 240		95 - 240	
SE 120° / sector solid 120°		95 - 300			
SM 90° / sector stranded 90°		95 - 240		95 - 240	
SE 90° / sector solid 90°		95 - 300			
RE / round solid		95 - 240 (Ø 10,3-17,6)	3/0 - 500 [Ø 0.40"-0.71"]	95 - 240 (Ø 10,3-17,6)	3/0 - 500 [Ø 0.40"-0.71"]
RMV / round stranded and compressed		95 - 240 (Ø 11,0-19,2)	3/0 - 500 [Ø 0.45"-0.80"]	95 - 240 (Ø 11,0-19,2)	3/0 - 500 [Ø 0.45"-0.80"]
RM / round stranded		95 - 240 (Ø 12,0-20,6)	3/0 - 500 [Ø 0.46"-0.82"]	95 - 240 (Ø 12,0-20,6)	3/0 - 500 [Ø 0.46"-0.82"]
Einheit / unit		mm² (mm)	AWG / kcmil [inch]	mm² (mm)	AWG / kcmil [inch]
Norm / standard		DIN EN 60228	NEMA WC 70/71/74	DIN EN 60228	NEMA WC 70/71/74
Leiterarten / conductor type		Querschnittsbereich Aluleiter / cross section aluminium conductor		Querschnittsbereich Kupferleiter / cross section copper conductor	

OBJEKT		ANZAHL	BEZEICHNUNG
1	1		Körper LV-MC_IH_95-240+300SE_110x35/27x21, verzinkt / Body LV-MC_IH_95-240+300SE_110x35/27x21, tinned
2	4		LV-Stiftschraube SG18x1, Alu blank / LV-Grub Screw SG18x1, aluminium uncoated
Maßstab / scale		Gewicht ca. / weight ca. (G)	
1 : 1		163	
Beschreibung / title			
1kV-Schraubverbinder - Sichtloch/4 Stiftschrauben			
95-240+300SE mm² 3/0-500kcmil_ø35xL110/27x21_35Nm_Al, verzinkt			
1kV-Bolted Connector - Inspec. hole/4 grub screws			
95-240+300SE mm² 3/0-500kcmil_ø35xL110/27x21_35Nm_Al, tinned			
Name / name		Datum / date	
BANZHAFM		16.05.2023	
Erstellt von / created by		Geprüft von / approved by	
LEISSNER		02.06.2023	
Ersatz für / replacement for		Dokumentart / type of document	
		Kundenzzeichnung / Customer drawing	
Dateiname / filename		Format / size	
1000031480_drw_000.iwb		A2	
Blatt / sh.		1/1	
And.n.r. / rev. no.		Status / status	
20231359		Serienfreigabe / Series Release	
Index / rev.		PFISTERER Dokumentnr. / PFISTERER document no.	
01		332807120AI	
PFISTERER			
PFISTERER Kontaktsysteme GmbH Germany			