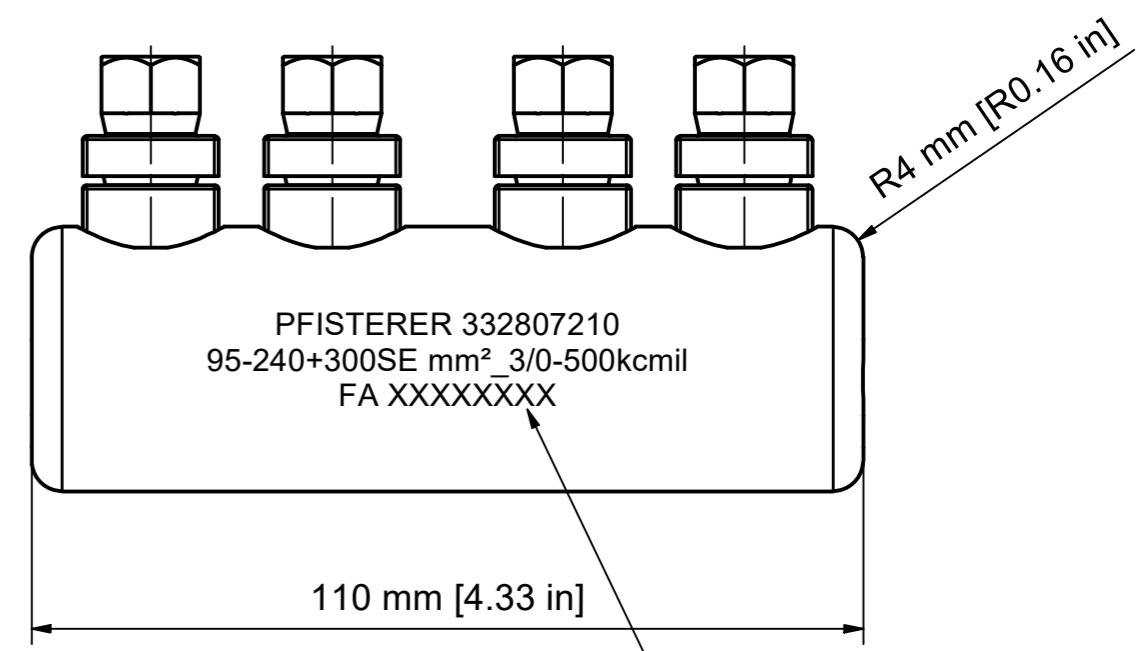
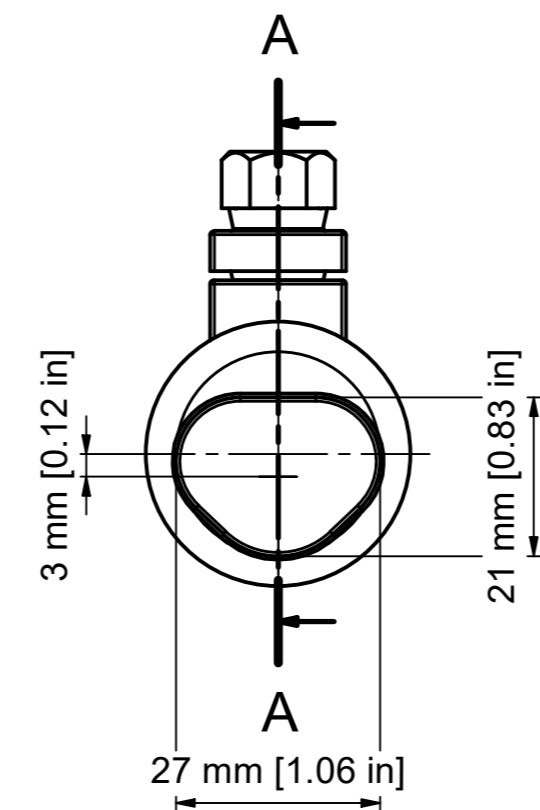
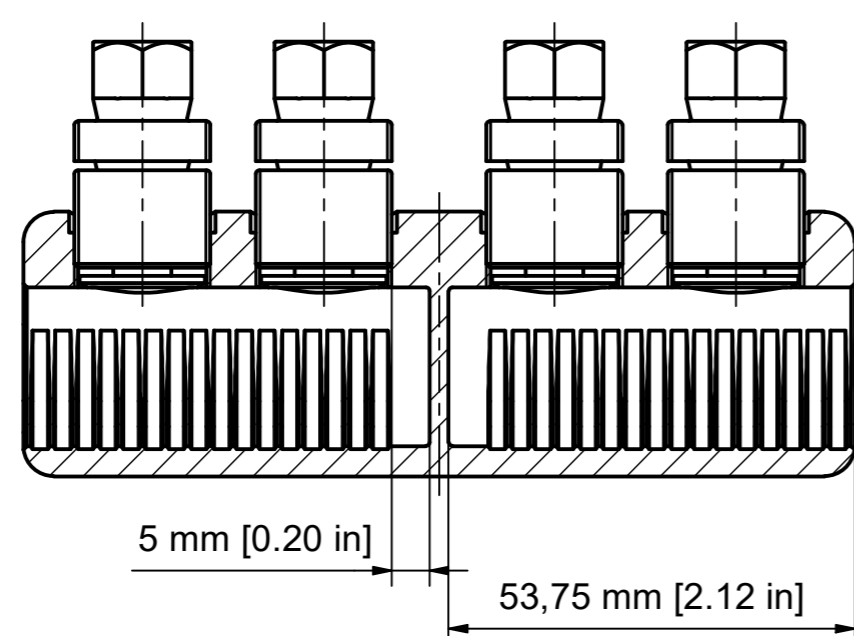
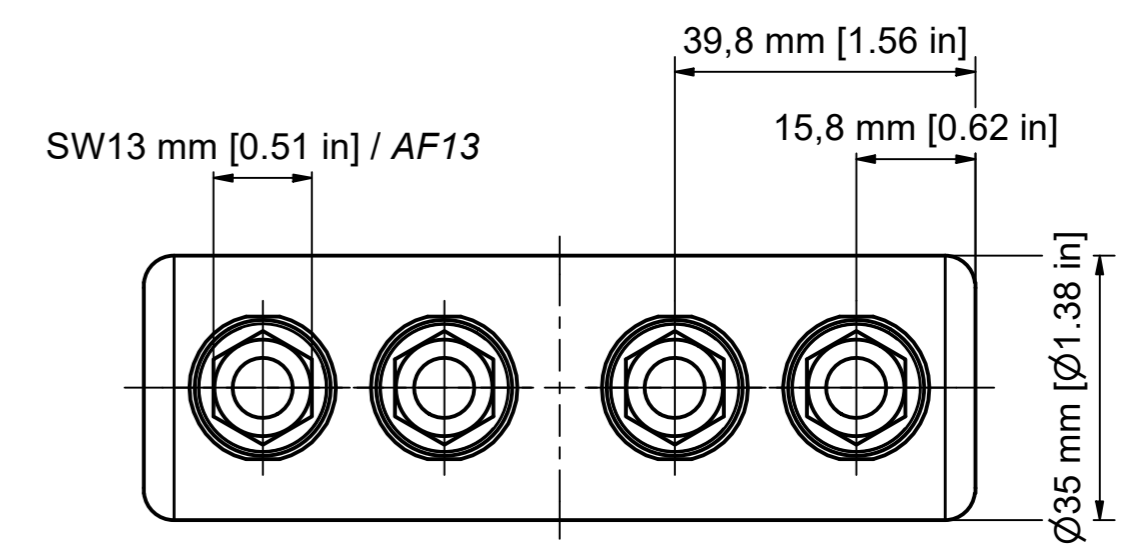
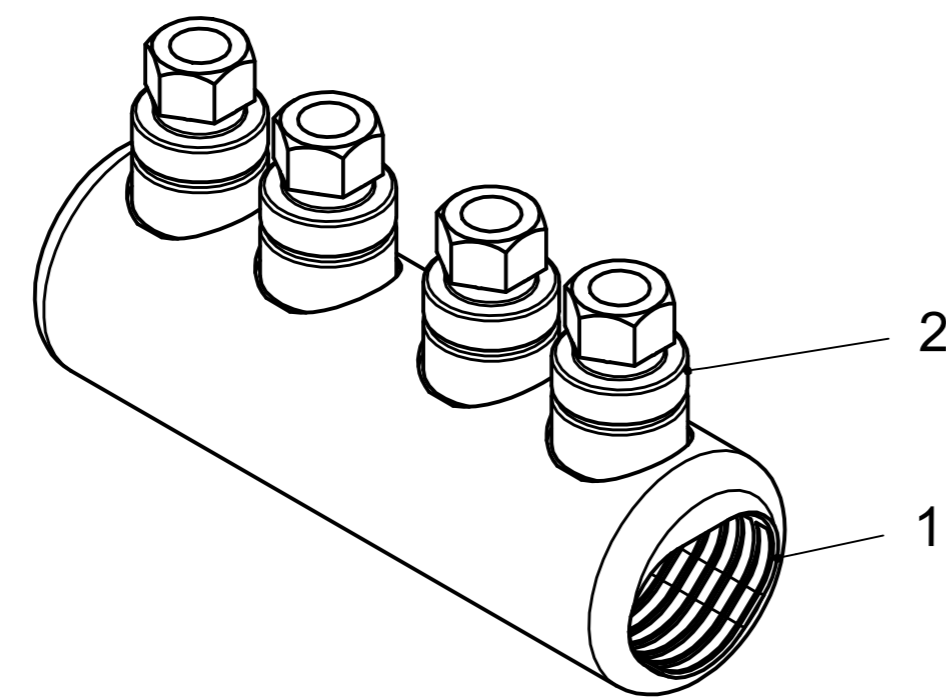


Weiergabe sowie Vervielfältigung dieses Dokuments, Vervielfältigung und Mitteilung seines Inhalts sind verboten, soweit nicht ausdrücklich gestattet. Zuwiderhandlungen verpflichten zu Schadensersatz. Alle Rechte für den Fall der Patent-, Gebrauchsmuster- oder Geschmackszeichenverletzung vorbehalten. © Pfisterer

A-A (1:1)



FA-Nummer / lot-number



SM 120° / sector stranded 120°		95 - 240		95 - 240	
SE 120° / sector solid 120°		95 - 300			
SM 90° / sector stranded 90°		95 - 240		95 - 240	
SE 90° / sector solid 90°		95 - 300			
RE / round solid		95 - 240 (Ø 10,3-17,6)	3/0 - 500 [Ø 0.40"-0.71"]	95 - 240 (Ø 10,3-17,6)	3/0 - 500 [Ø 0.40"-0.71"]
RMV / round stranded and compressed		95 - 240 (Ø 11,0-19,2)	3/0 - 500 [Ø 0.45"-0.80"]	95 - 240 (Ø 11,0-19,2)	3/0 - 500 [Ø 0.45"-0.80"]
RM / round stranded		95 - 240 (Ø 12,0-20,6)	3/0 - 500 [Ø 0.46"-0.82"]	95 - 240 (Ø 12,0-20,6)	3/0 - 500 [Ø 0.46"-0.82"]
Einheit / unit		mm² (mm)	AWG / kcmil [inch]	mm² (mm)	AWG / kcmil [inch]
Norm / standard		DIN EN 60228	NEMA WC 70/71/74	DIN EN 60228	NEMA WC 70/71/74
Leiterarten / conductor type		Querschnittsbereich Aluleiter / cross section aluminium conductor		Querschnittsbereich Kupferleiter / cross section copper conductor	

OBJEKT		ANZAHL	BEZEICHNUNG
1	1		Körper LV-MC_OS_95-240+300SE_110x35/27x21, verzinkt / Body LV-MC_OS_95-240+300SE_110x35/27x21, tinned
2	4		LV-2S-Abreißschraube SG18x1, Alu blank / LV-2S-Shear-bolt SG18x1, aluminium uncoated
Maßstab / scale		Gewicht ca. / weight ca. (G)	
1 : 1		182	
Erstellt von / created by	Name / name	Datum / date	Beschreibung / title
BANZHAFM		06.04.2023	1kV-Schraubverbinder - Trennsteg/4 Abreißschrauben
Geprüft von / approved by		04.05.2023	1kV-Bolted Connector - Oil stop/4 shear bolts
Ersatz für / replacement for		Dokumentart / type of document	Dateiname / filename
T00256-DA-01A1		Kundenzzeichnung / Customer drawing	100002985_drw_000.iwb
And.nr. / rev. no.		Status / status	Index / rev.
20231033		Serienfreigabe / Series Release	02
PFISTERER		PFISTERER Kontaktsysteme GmbH Germany	
PFISTERER Kontaktsysteme GmbH Germany		20231033	332807210A1