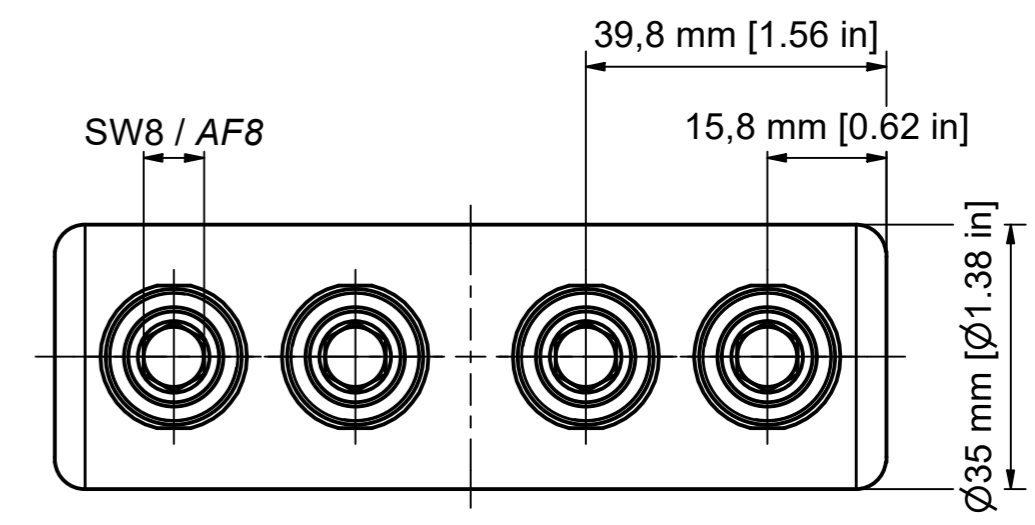
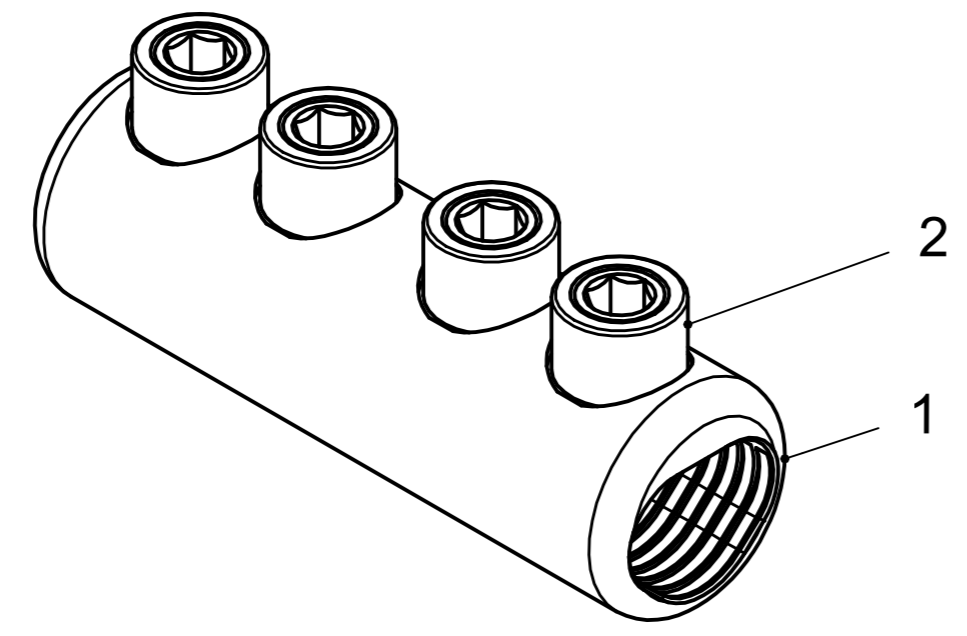
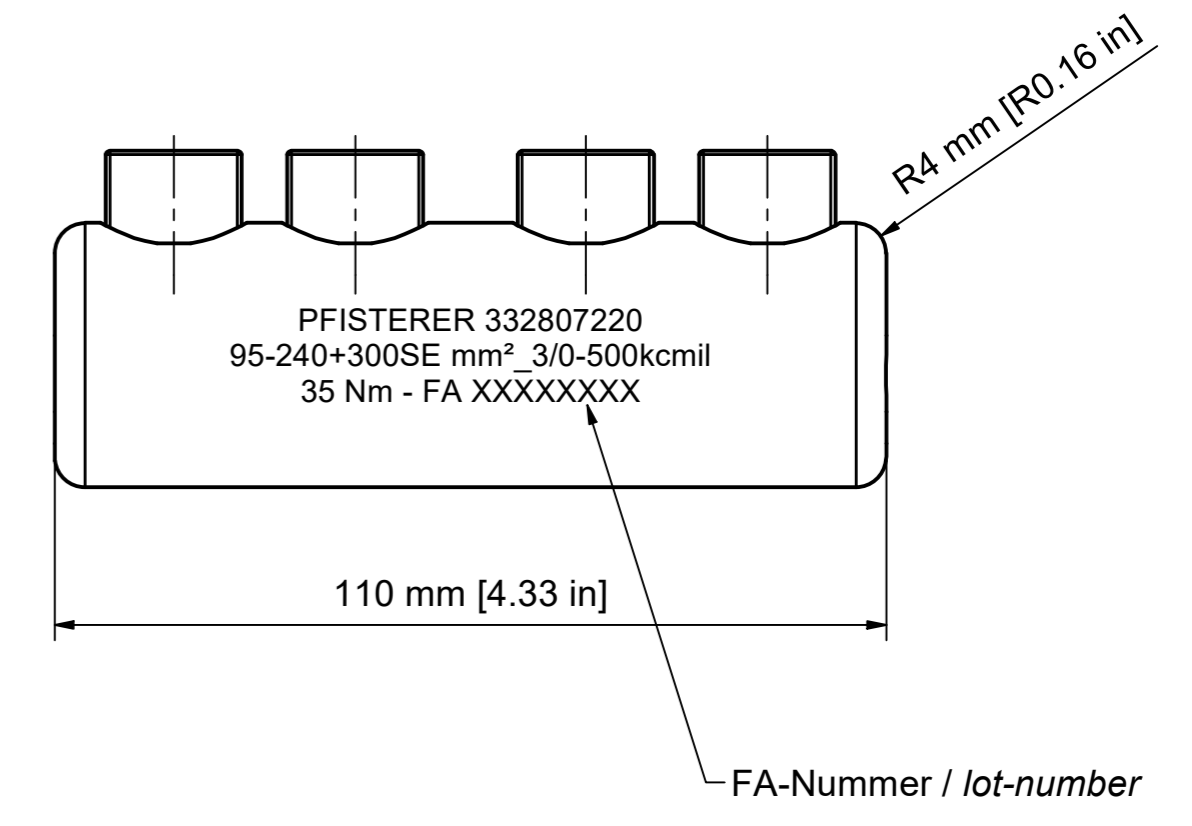
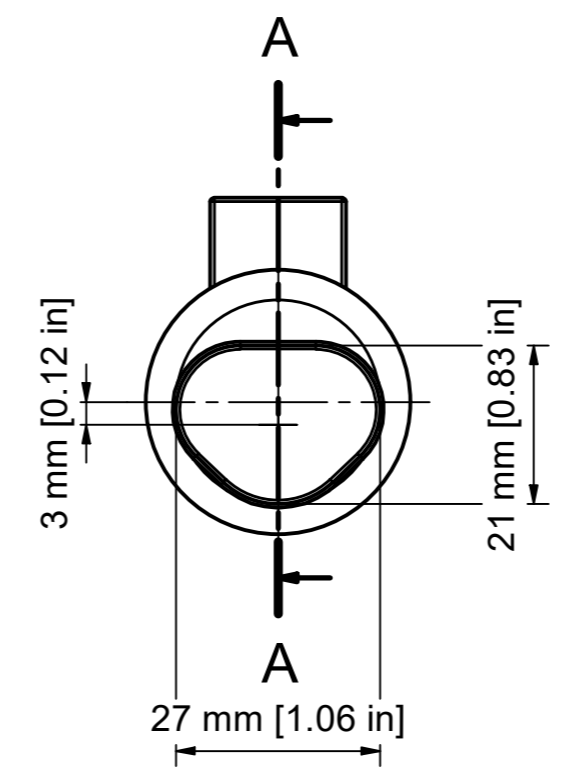
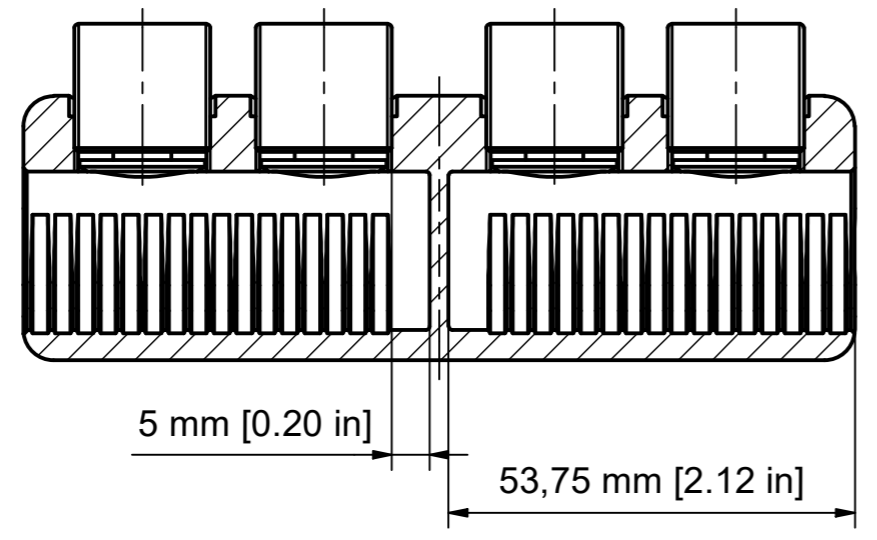


Weiergabe sowie Vervielfältigung dieses Dokuments, Verwertung und Mitteilung seines Inhalts sind verboten, soweit nicht ausdrücklich gestattet. Zuwiderhandlungen verpflichten zu Schadensersatz. Alle Rechte für den Fall der Patent-, Gebrauchsmuster- oder Geschmackszeichenverletzung vorbehalten. © Pfisterer  
 The reproduction, distribution and utilization of this document as well as the communication of its contents to others without explicit authorization is prohibited. Offenders will be held liable for the payment of damages. All rights reserved in the event of the grant of a patent, utility model or design. © Pfisterer

A-A (1:1)



SM 120° / sector stranded 120°		95 - 240		95 - 240	
SE 120° / sector solid 120°		95 - 300			
SM 90° / sector stranded 90°		95 - 240		95 - 240	
SE 90° / sector solid 90°		95 - 300			
RE / round solid		95 - 240 (Ø 10,3-17,6)	3/0 - 500 [Ø 0.40"-0.71"]	95 - 240 (Ø 10,3-17,6)	3/0 - 500 [Ø 0.40"-0.71"]
RMV / round stranded and compressed		95 - 240 (Ø 11,0-19,2)	3/0 - 500 [Ø 0.45"-0.80"]	95 - 240 (Ø 11,0-19,2)	3/0 - 500 [Ø 0.45"-0.80"]
RM / round stranded		95 - 240 (Ø 12,0-20,6)	3/0 - 500 [Ø 0.46"-0.82"]	95 - 240 (Ø 12,0-20,6)	3/0 - 500 [Ø 0.46"-0.82"]
Einheit / unit		mm² (mm)	AWG / kcmil [inch]	mm² (mm)	AWG / kcmil [inch]
Norm / standard		DIN EN 60228	NEMA WC 70/71/74	DIN EN 60228	NEMA WC 70/71/74
Leiterarten / conductor type		Querschnittsbereich Aluleiter / cross section aluminium conductor		Querschnittsbereich Kupferleiter / cross section copper conductor	

OBJEKT		ANZAHL	BEZEICHNUNG
1	1		Körper LV-MC_OS_95-240+300SE_110x35/27x21, verzinkt / Body LV-MC_OS_95-240+300SE_110x35/27x21, tinned
2	4		LV-Stiftschraube SG18x1, Alu blank / LV-Grub Screw SG18x1, aluminium uncoated
Maßstab / scale		Gewicht ca. / weight ca. (G)	
1 : 1		168	
Erstellt von / created by			Beschreibung / title
BANZHAFM			1kV-Schraubverbinder - Trennsteg/4 Stiftschrauben
Datum / date			95-240+300SE mm² 3/0-500kcmil_ø35xL110/27x21_35Nm_Al, verzinkt
25.05.2023			1kV-Bolted Connector - Oil stop/4 grub screws
Geprüft von / approved by			95-240+300SE mm² 3/0-500kcmil_ø35xL110/27x21_35Nm_Al, tinned
LEISSNER			
02.06.2023			
Ersatz für / replacement for		Dokumentart / type of document	Dateiname / filename
PFISTERER		Kundenzzeichnung / Customer drawing	1000031616_drw_000.iwb
PFISTERER Kontaktsysteme GmbH Germany		Status / status	Format / size Blatt / sh.
20231579		Serienfreigabe / Series Release	A2 1/1
Index / rev.		01	PFISTERER Dokumentnr. / PFISTERER document no.
			332807220AI