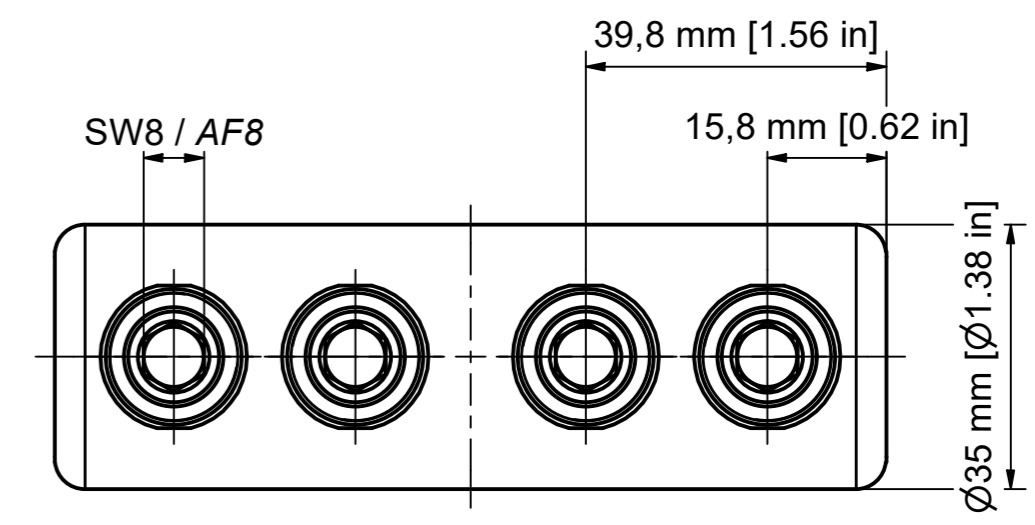
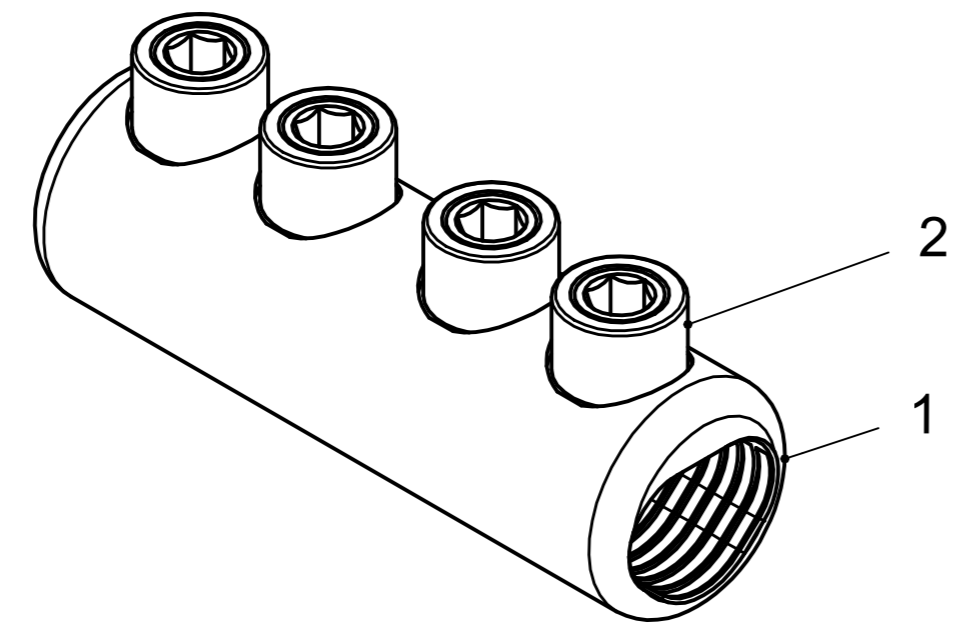
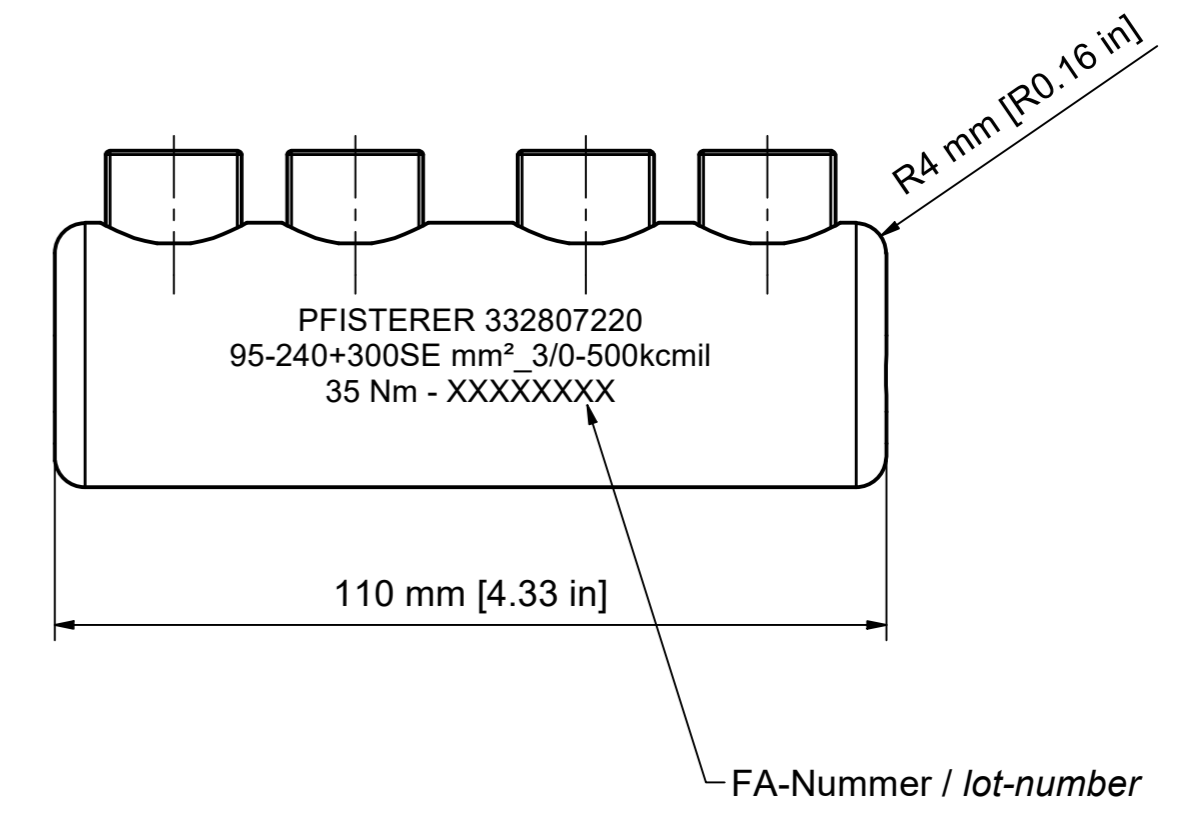
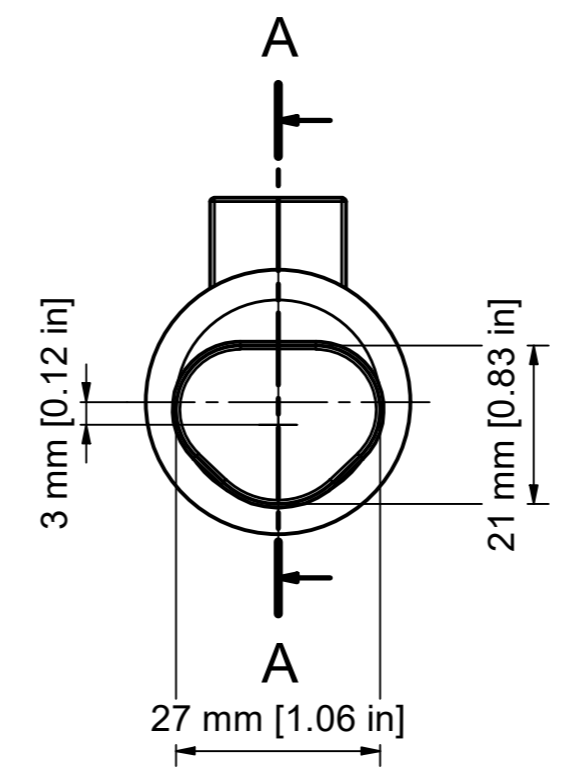
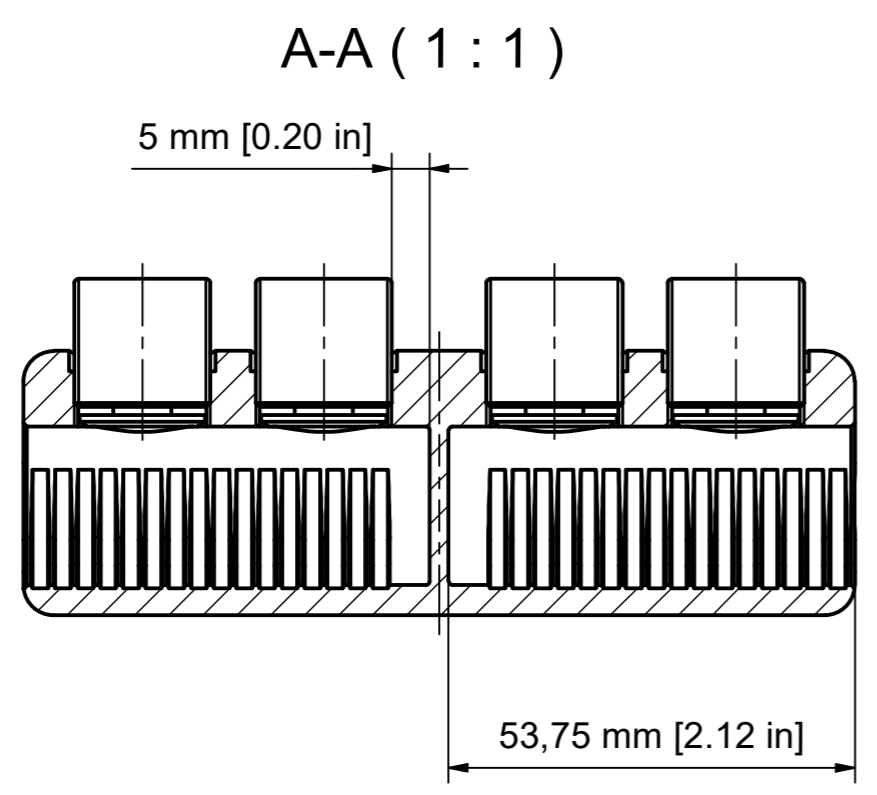


Weiergabe sowie Vervielfältigung dieses Dokuments, Verwertung und Mitteilung seines Inhalts sind verboten, soweit nicht ausdrücklich gestattet. Zuwiderhandlungen verpflichten zu Schadensersatz. Alle Rechte für den Fall der Patent-, Gebrauchsmuster- oder Geschmacksmerkmalen vorbehalten. © Pfisterer

The reproduction, distribution and utilization of this document as well as the communication of its contents to others without explicit authorization is prohibited. Offenders will be held liable for the payment of damages. All rights reserved in the event of the grant of a patent, utility model or design. © Pfisterer



SM 120° / sector stranded 120°		95 - 240		95 - 240	
SE 120° / sector solid 120°		95 - 300			
SM 90° / sector stranded 90°		95 - 240		95 - 240	
SE 90° / sector solid 90°		95 - 300			
RE / round solid		95 - 240 (Ø 10,3-17,6)	3/0 - 500 [Ø 0.40"-0.71"]	95 - 240 (Ø 10,3-17,6)	3/0 - 500 [Ø 0.40"-0.71"]
RMV / round stranded and compressed		95 - 240 (Ø 11,0-19,2)	3/0 - 500 [Ø 0.45"-0.80"]	95 - 240 (Ø 11,0-19,2)	3/0 - 500 [Ø 0.45"-0.80"]
RM / round stranded		95 - 240 (Ø 12,0-20,6)	3/0 - 500 [Ø 0.46"-0.82"]	95 - 240 (Ø 12,0-20,6)	3/0 - 500 [Ø 0.46"-0.82"]
Einheit / unit		mm² (mm)	AWG / kcmil [inch]	mm² (mm)	AWG / kcmil [inch]
Norm / standard		DIN EN 60228	NEMA WC 70/71/74	DIN EN 60228	NEMA WC 70/71/74
Leiterarten / conductor type		Querschnittsbereich Aluleiter / cross section aluminium conductor		Querschnittsbereich Kupferleiter / cross section copper conductor	

OBJEKT		ANZAHL	BEZEICHNUNG
1	1		Körper LV-MC_OS_95-240+300SE_110x35/27x21, verzinkt / Body LV-MC_OS_95-240+300SE_110x35/27x21, tinned
2	4		LV-Stiftschraube SG18x1, Alu blank / LV-Grub Screw SG18x1, aluminium uncoated
Maßstab / scale		Gewicht ca. / weight ca. (G)	
1 : 1			
Erstellt von / created by		Name / name	
GUATA		Datum / date	
15.01.2025		Beschreibung / title	
Geprüft von / approved by		1kV-Schraubverbinder - Trennsteg/4 Stiftschrauben	
JAEGERT		15.01.2025	
		95-240+300SE mm² 3/0-500kcmil_ø35xL110/27x21_35Nm_Al, verzinkt	
		1kV-Bolted Connector - Oil stop/4 grub screws	
		95-240+300SE mm² 3/0-500kcmil_ø35xL110/27x21_35Nm_Al, tinned	
PFISTERER		Ersatz für / replacement for	
PFISTERER Kontaktsysteme GmbH Germany		Dokumentart / type of document	
20250042		Kundenzzeichnung / Customer drawing	
Serienfreigabe / Series Release		Dateiname / filename	
02		1000031616_drw_000.iwb	
11		Format / size	
1/1		Blatt / sh.	
332807220AI		Index / rev.	
		PFISTERER Dokumentnr. / PFISTERER document no.	