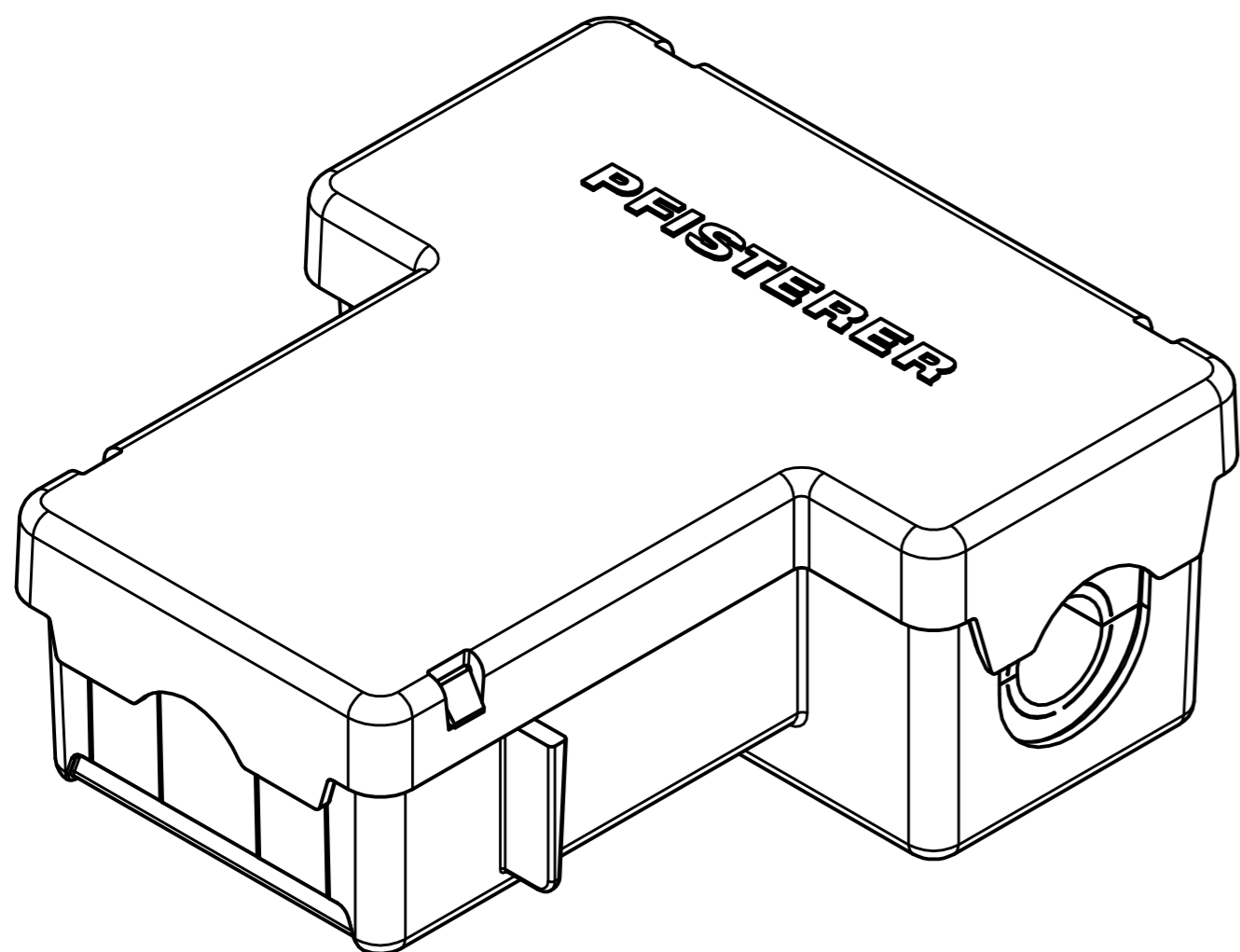
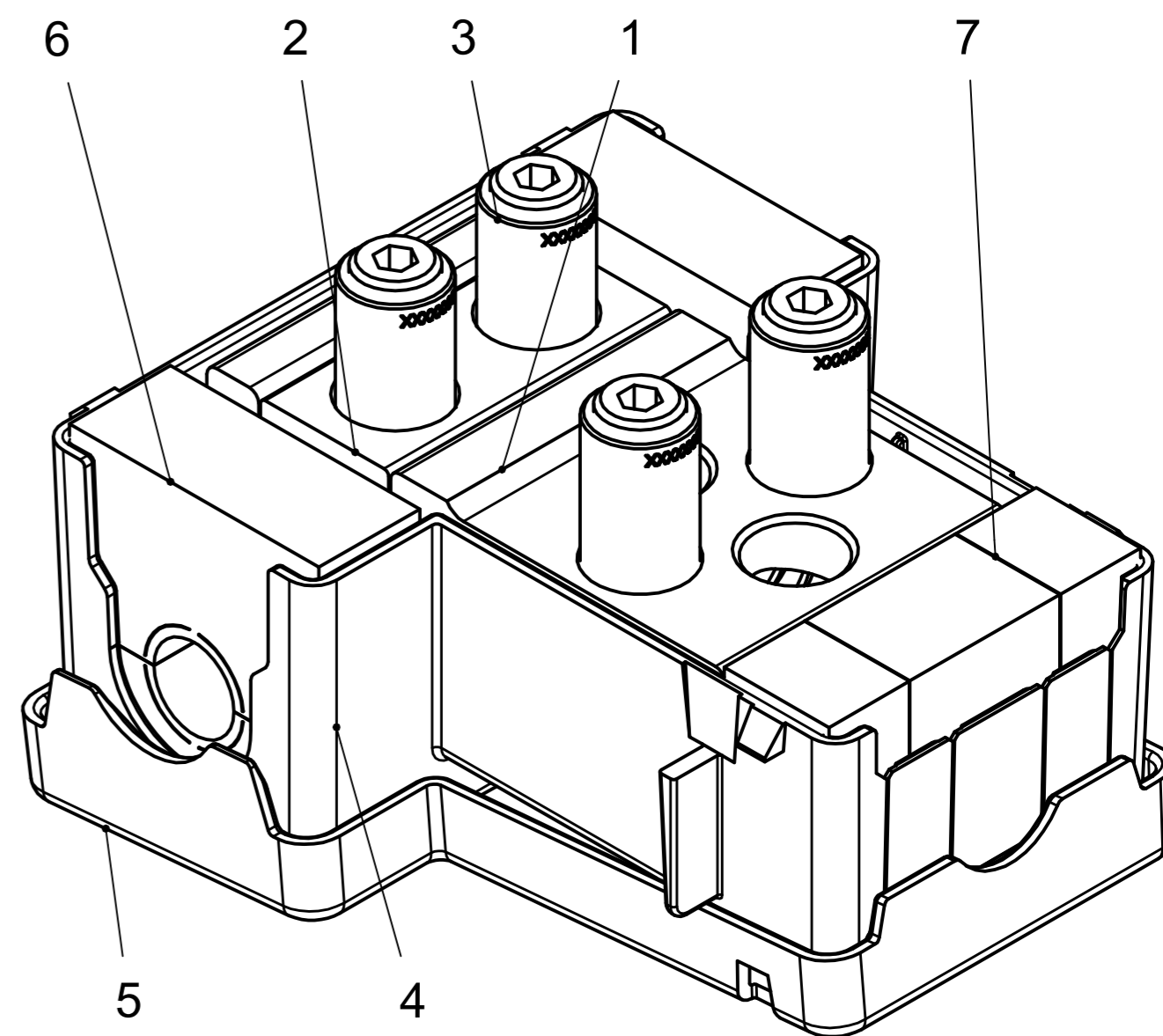
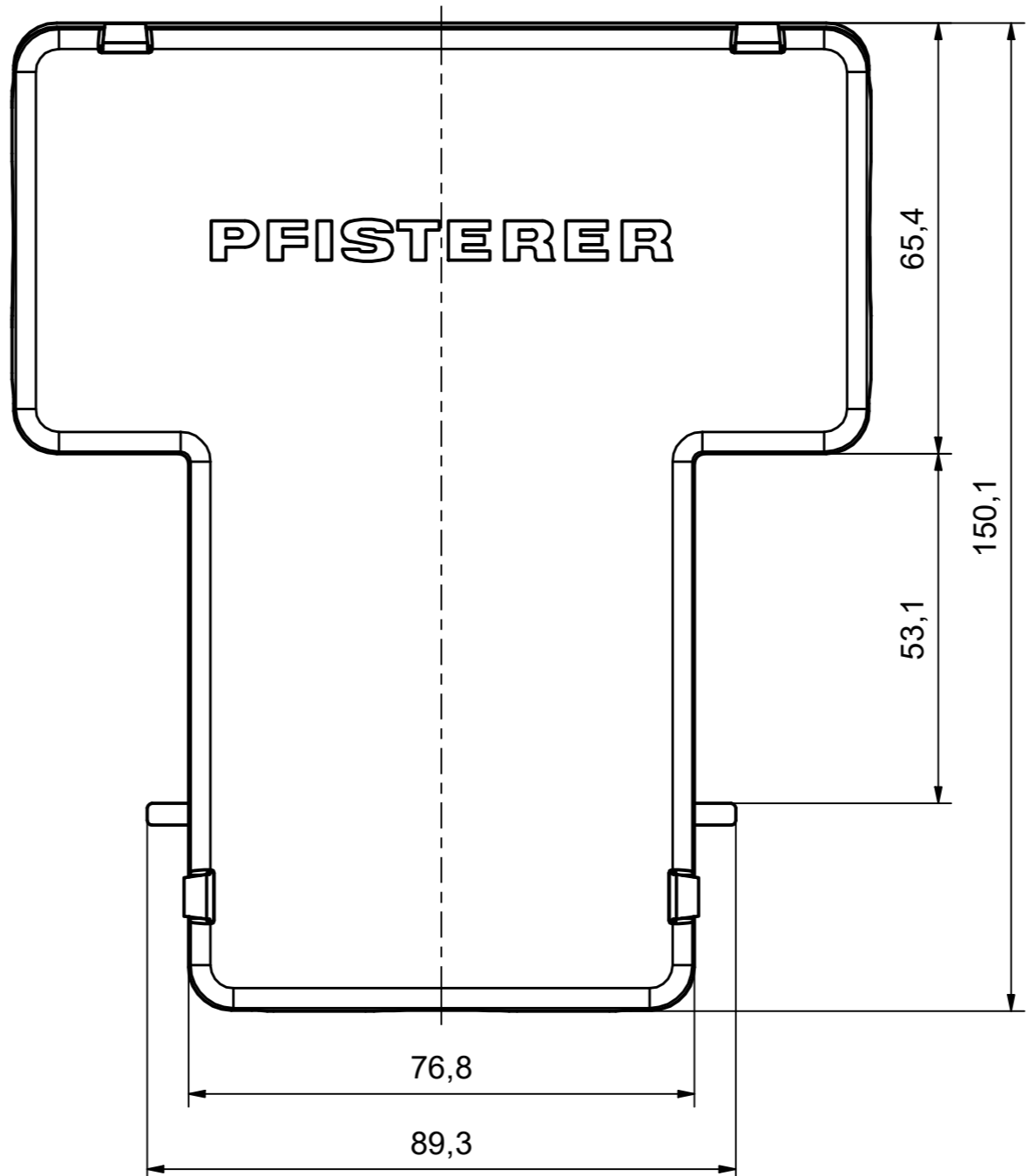
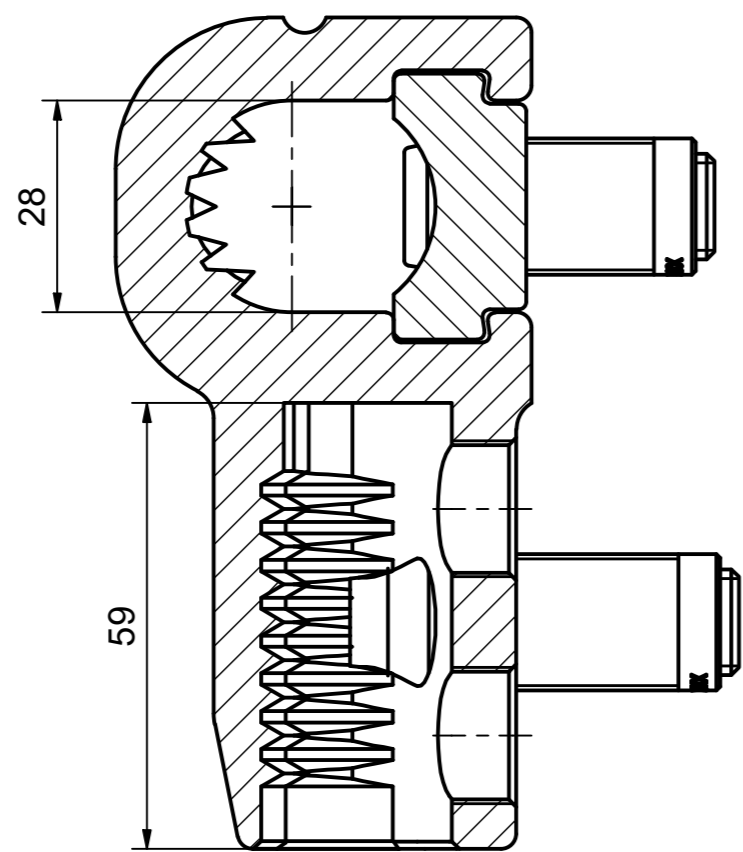
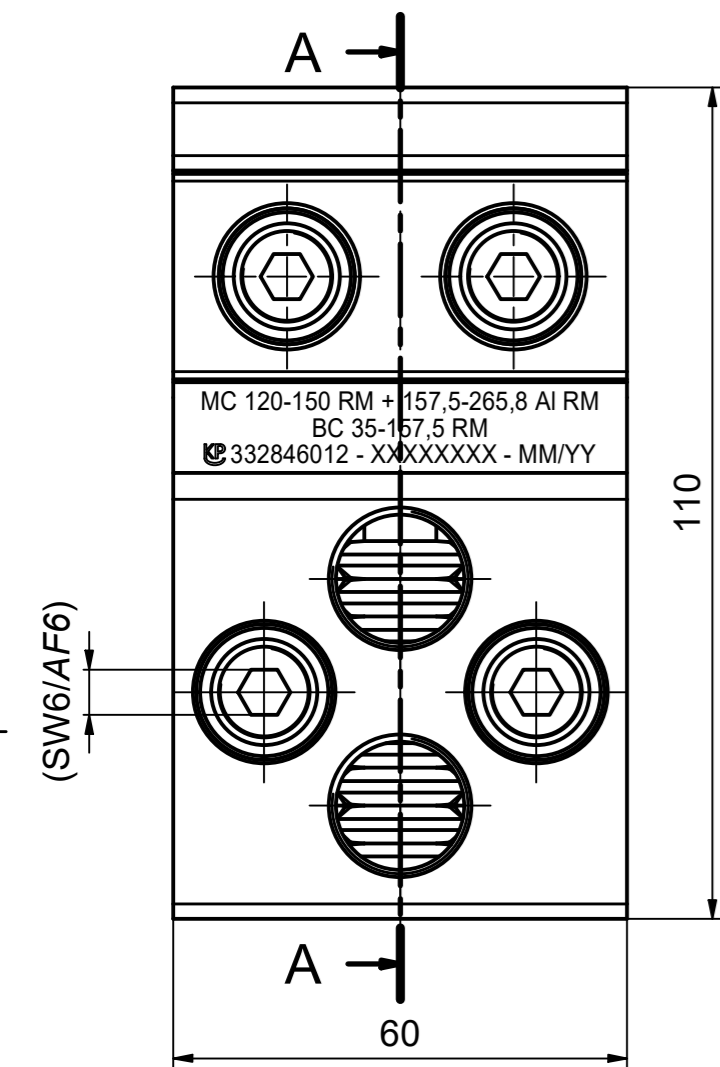
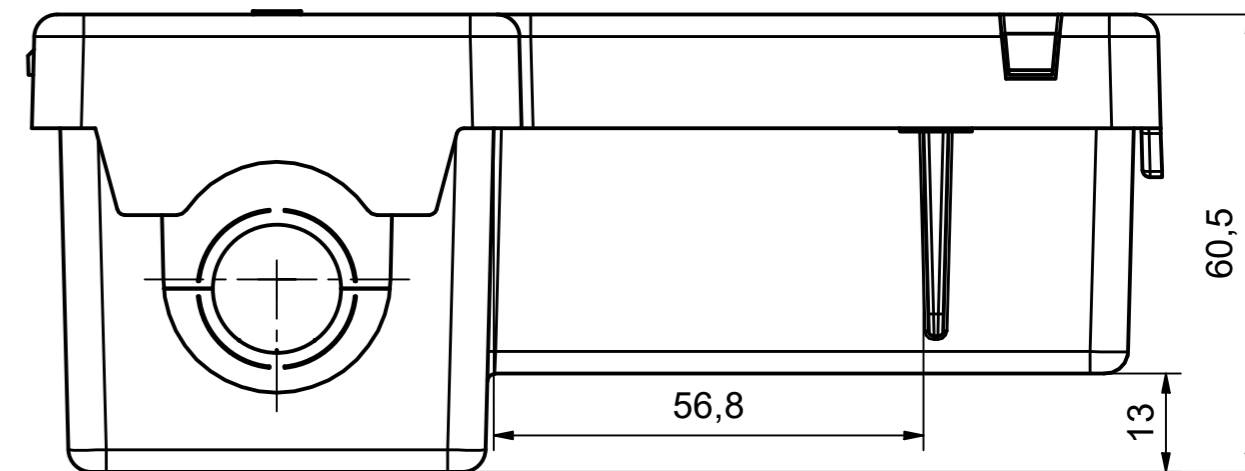
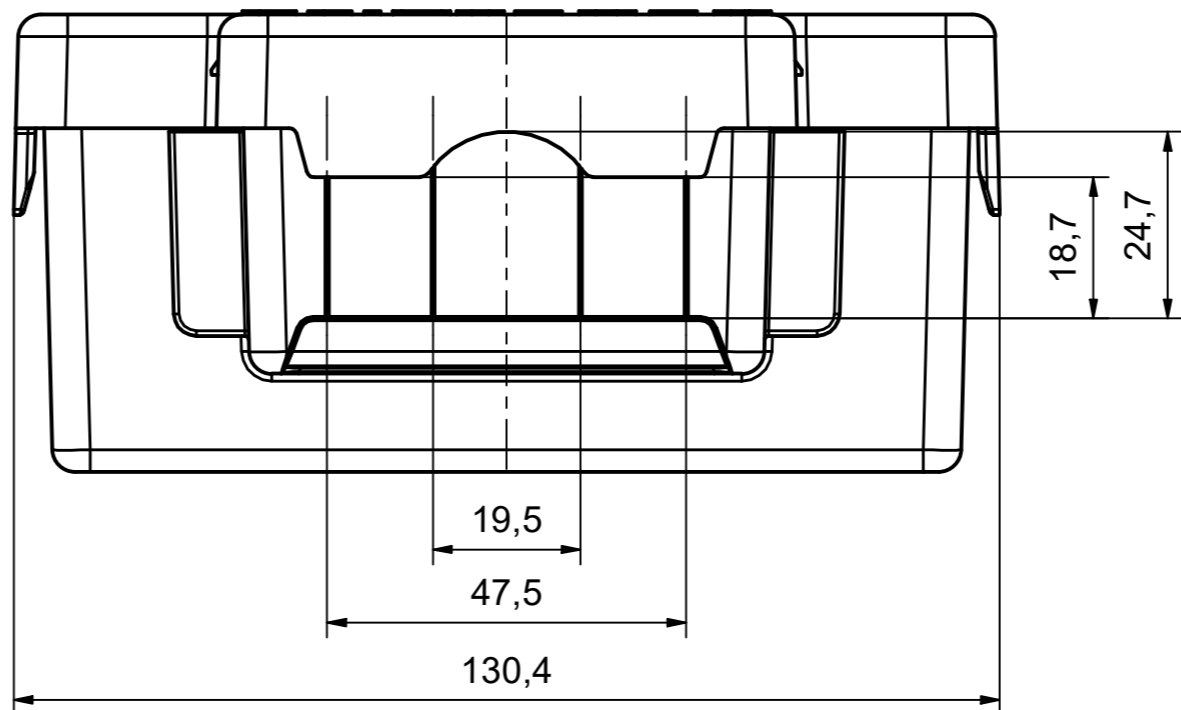


A-A (1:1)



Stückliste / BOM		
OBJEKT	ANZAHL	BEZEICHNUNG
1	1	Klemmenkörper RSC-T NG Connector, verzinkt / Clamp body RSC-T NG Connector, tinned
2	1	Riegel RSC-T NG Connector, verzinkt / Bar RSC-T NG Connector, tinned
3	4	ISO-SICON-Schraube SG18, blank / ISO-SICON-screw SG18, uncoated
4	1	Gehäuse Unterteil RSC-T NG Connector / Housing, lower part RSC-T NG Connector
5	1	Gehäuse Oberteil RSC-T NG Connector / Housing, upper part RSC-T NG Connector
6	2	Dichtung Hauptleiter, zweiteilig / Sealing main conductor, two-piece
7	1	Dichtung Abzweigleiter, einteilig / Sealing tap terminal, one-piece

Maßstab / scale	Gewicht ca. / weight ca. (KG)	Beschreibung / title	
1 : 1	0,77	RSC-T NG Erdungs-Abzweigverbinder isoliert (IPC) HL 120-150 RM + 157,5-265,8 AIRM; AL 35-157,5 RM	
Erstellt von created by	Name / name	Datum / date	
Geprüft von approved by	GUATA	12.06.2023	
	RATAI	16.06.2023	
Ersatz für / replacement for		Dokumentart / type of document	Dateiname / filename
PFISTERER		Kundenzzeichnung / Customer drawing	100000000109937_DRW_000.DWG
And.n.r. / rev. no.		Status / status	Format / size Blatt / sh.
20231692		Serienfreigabe / Series Release	A2 1/1
PFISTERER Kontaktsysteme GmbH Germany		Index / rev.	PFISTERER Dokumentnr. / PFISTERER document no.
		02	332846012A

Weitergabe sowie Vervielfältigung dieses Dokuments, Vervielfältigung und Mitteilung seines Inhalts sind verboten, soweit nicht ausdrücklich gestattet. Zuwiderhandlungen verpflichten zu Schadensersatz. Alle Rechte für den Fall der Patent-, Gebrauchsmuster- oder Geschmacksensurenverletzung vorbehalten. © Pfisterer
 The reproduction, distribution and utilization of this document as well as the communication of its contents to others without explicit authorization is prohibited. Offenders will be held liable for the payment of damages. All rights reserved in the event of the grant of a patent, utility model or design. © Pfisterer