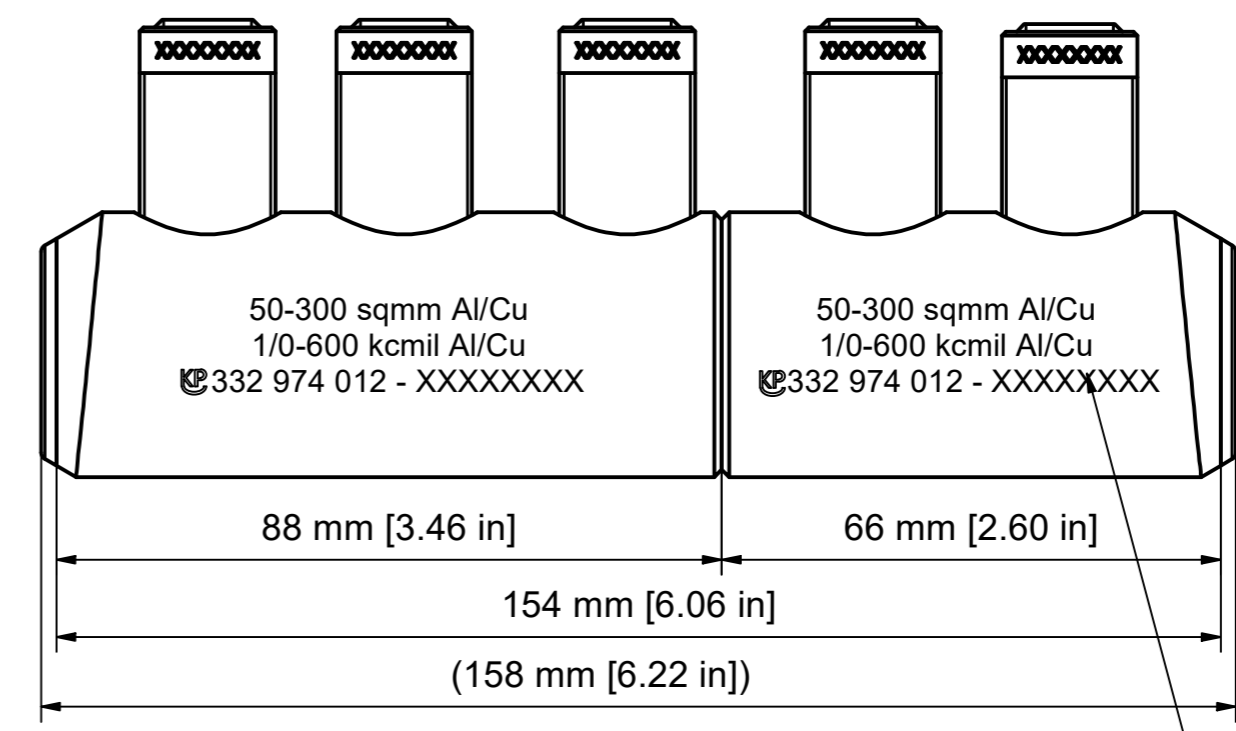
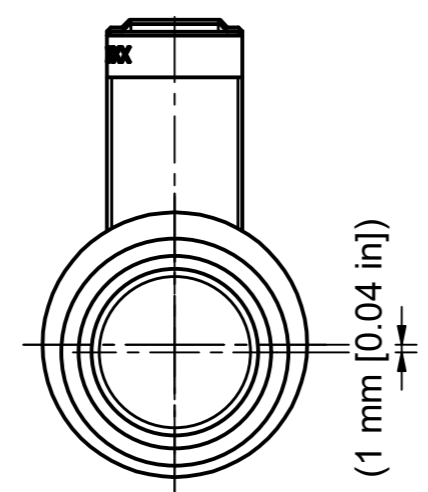
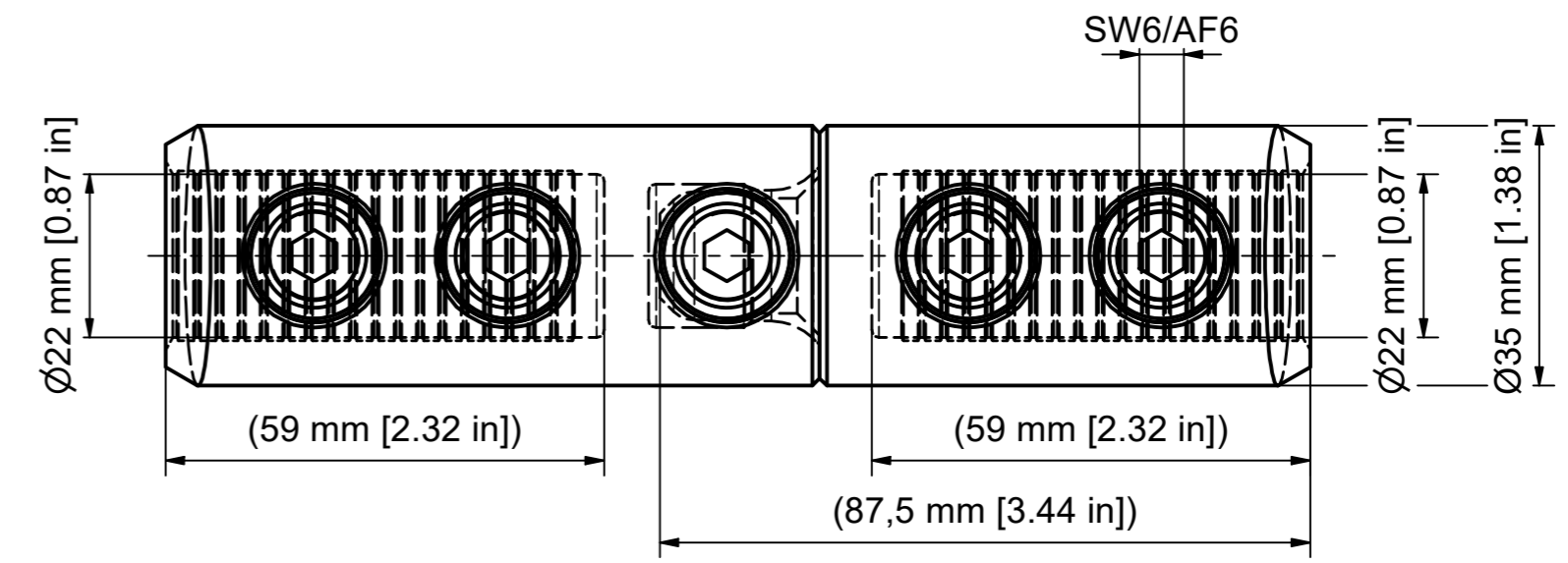
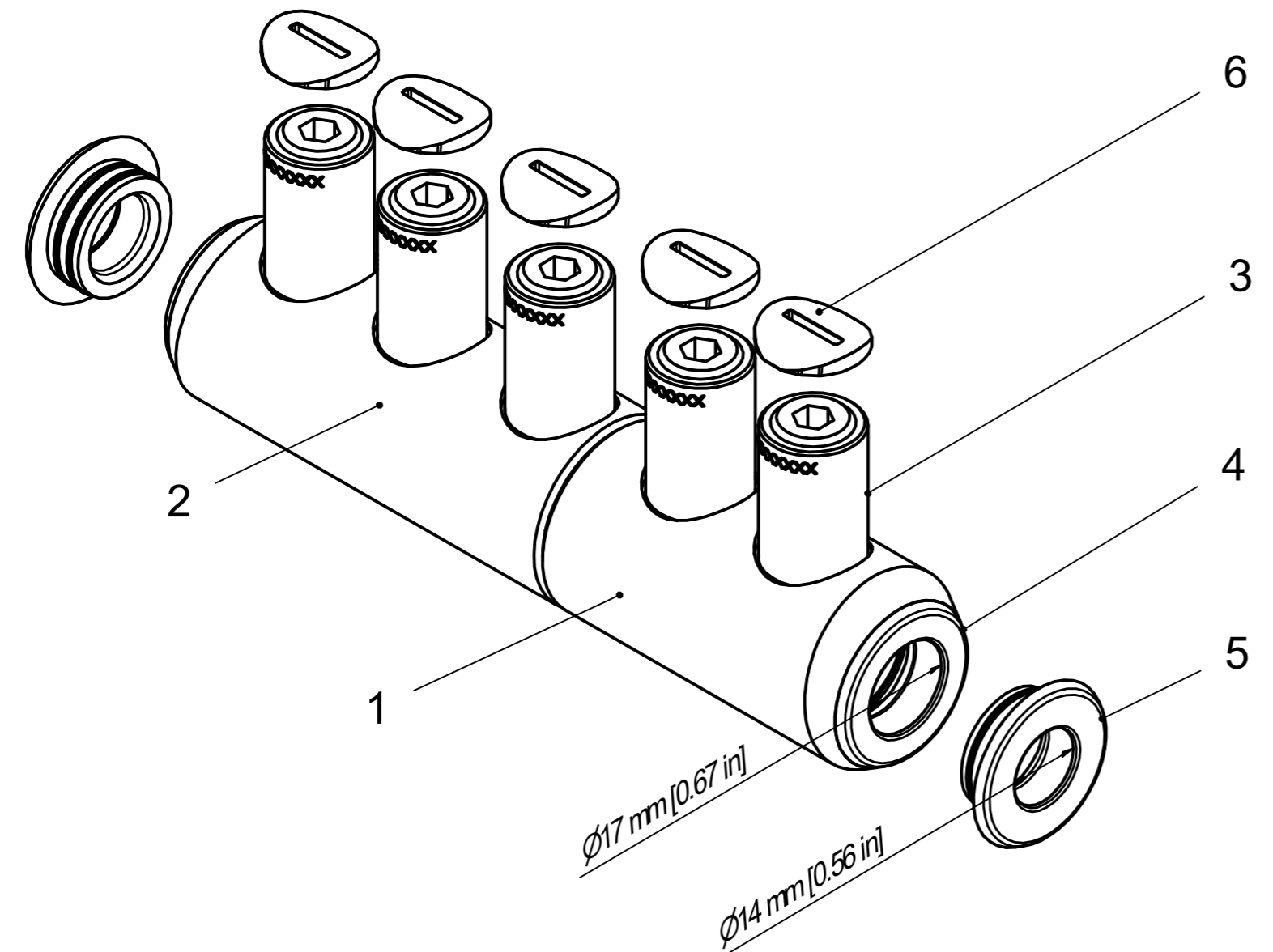


Weitergabe sowie Vervielfältigung dieses Dokuments, Verrentung und Mitteilung seines Inhalts sind verboten, soweit nicht ausdrücklich gestattet. Zuwiderhandlungen verpflichten zu Schadensersatz. Alle Rechte für den Fall der Patent-, Gebrauchsmuster- oder Geschmacksensurierung vorbehalten. © Pfisterer



FA-Nummer / lot-number



Leiterarten / conductor type	Querschnittsbereich Aluleiter / cross section aluminium conductor	Querschnittsbereich Kupferleiter / cross section copper conductor
SM 120° / sector stranded 120°	50 - 185 (rundgedrückt)	50 - 185 (rundgedrückt)
SE 120° / sector solid 120°	50 - 185	
SM 90° / sector stranded 90°	50 - 185	50 - 185
SE 90° / sector solid 90°	50 - 240	
RE / round solid	50 - 300 (Ø 7,2-19,8)	50 - 300 (Ø 7,2-19,8)
RMV / round stranded and compressed	50 - 300 (Ø 7,7-21,6)	50 - 300 (Ø 7,7-21,6)
RM / round stranded	50 - 240 (Ø 8,6-20,6)	50 - 240 (Ø 8,6-20,6)
Einheit / unit	mm ² (mm)	mm ² (mm)
Norm / standard	DIN EN 60228	DIN EN 60228
	AWG / kcmil [inch]	AWG / kcmil [inch]
	NEMA WC 70/71/74	NEMA WC 70/71/74

Stückliste / BOM		
OBJEKT	ANZAHL	BEZEICHNUNG
1	1	Stecker Split-Schraubverbinder 50-300 mm ² , verzinkt / Plug Split-mechanical connector 1/0-600 kcmil, tinned
2	1	Körper Buchse SICON-Split SV 50-300 mm ² , verzinkt / Socket Split-mechanical connector 1/0-600 kcmil, tinned
3	5	SICON II-Schraube SG18x1, blank / SICON-srew SG18x1, uncoated
4	2	Zentrierhülse hellblau 150-185 mm ² / Centring ring light blue 250-350 kcmil
5	2	Zentrierhülse braun 50-120 mm ² / Centring rung brown 1/0-4/0 AWG
6	5	Abdeckkappe für SICON-Schraube SG18x1 / Covering cap for SICON-screw SG18x1

Maßstab / scale	Gewicht ca. / weight ca. (G)	Beschreibung / title	
1 : 1	539	SICON-SPLIT-SV 50-300 mm ² Al/Cu D=35/d=22/L=154 mm	
Erstellt von / created by	Name / name	Datum / date	SICON-SPLIT-MC 1/0-600 kcmil Al/Cu D=1.38/d=0.87/L=6.06"
SCHIEIEM		24.04.2023	
Geprüft von / approved by	BANZHAFM	27.04.2023	
PFISTERER		Ersatz für / replacement for	Dokumentart / type of document
PFISTERER Kontaktsysteme GmbH Germany		E1124204-04A	Kundenzeichnung / Customer drawing
And.n.r. / rev. no.	Status / status	Index / rev.	PFISTERER Dokumentnr. / PFISTERER document no.
20221440	Serienfreigabe / Series Release	03	332974012AI