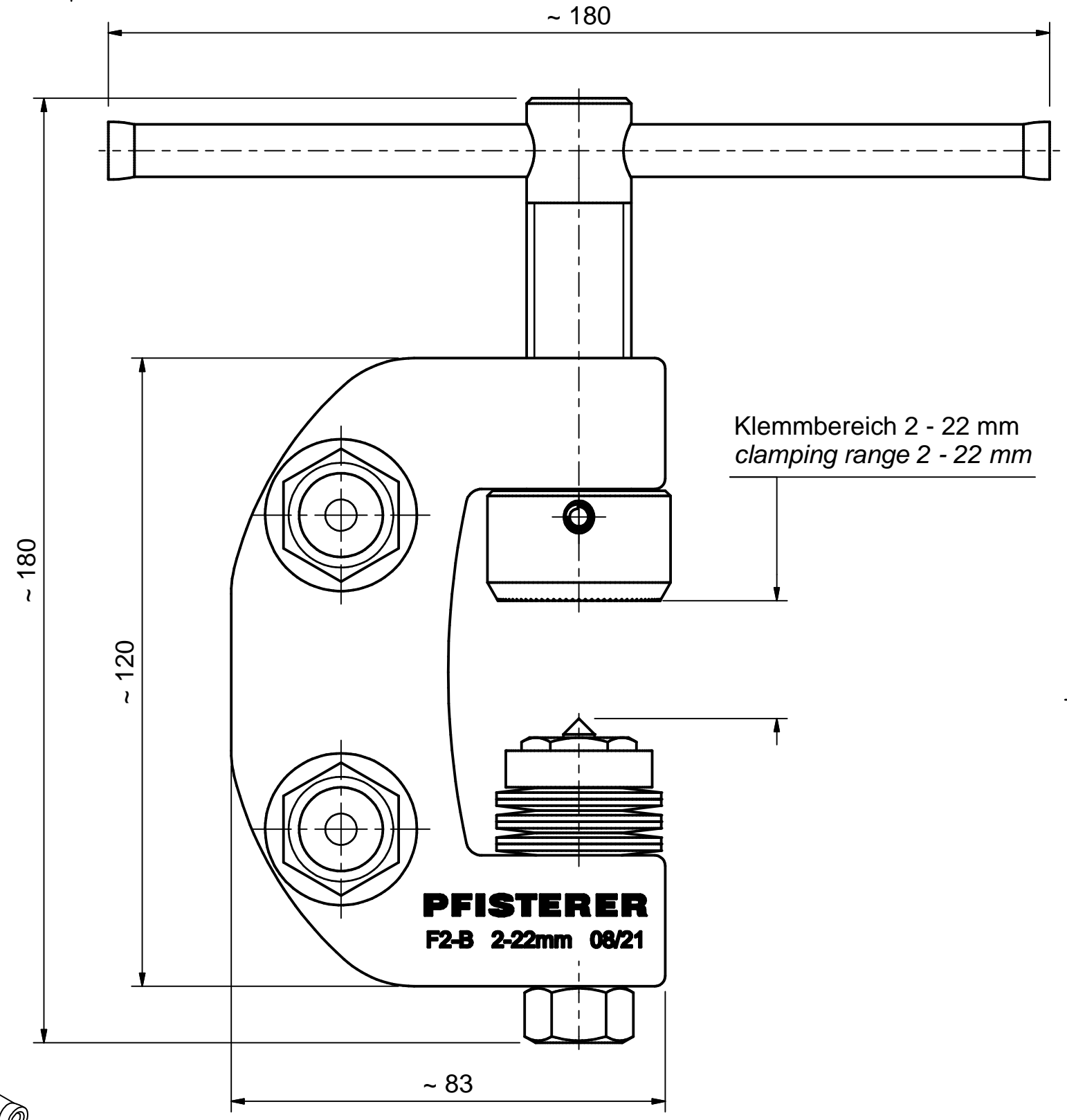
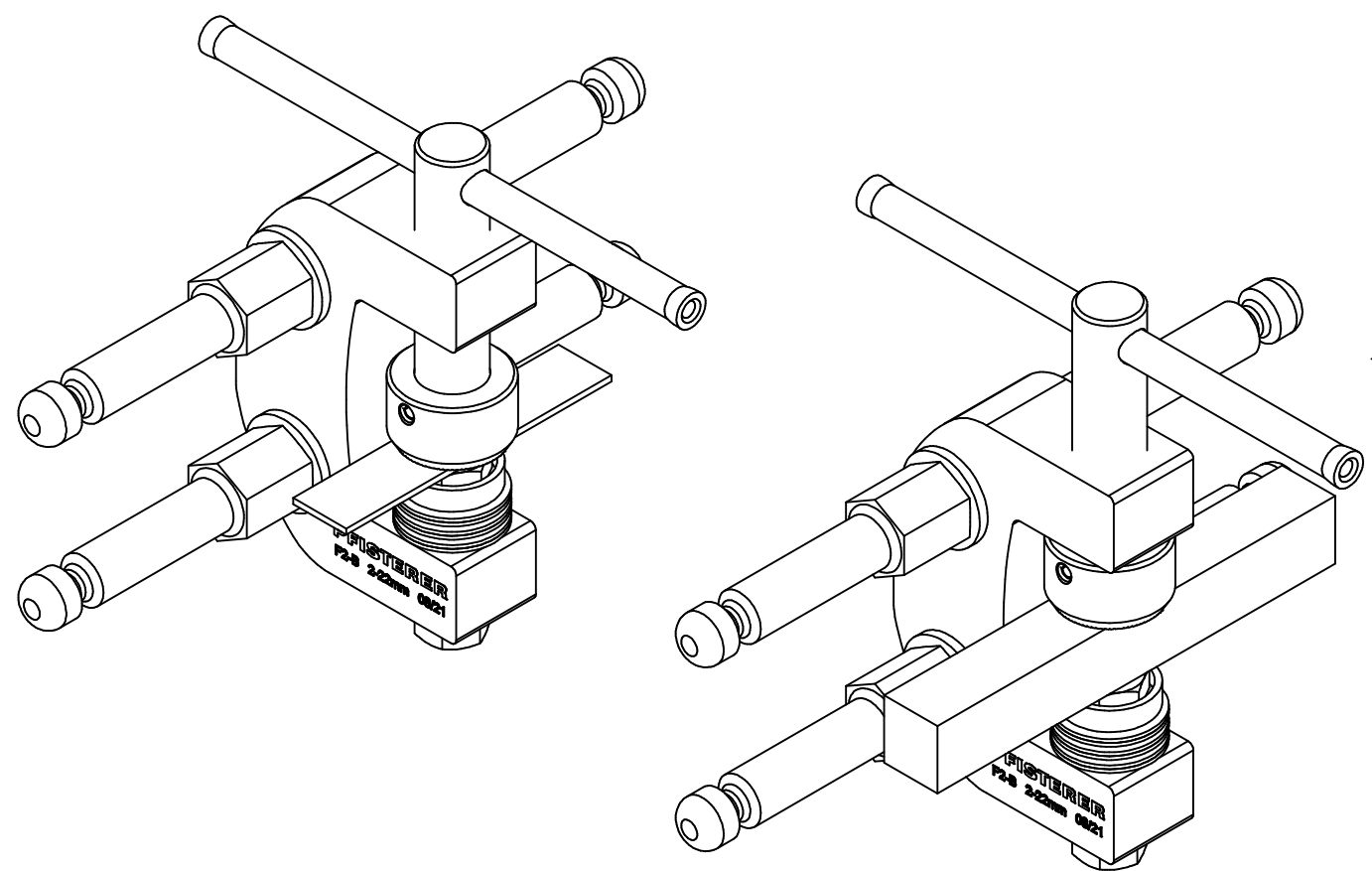
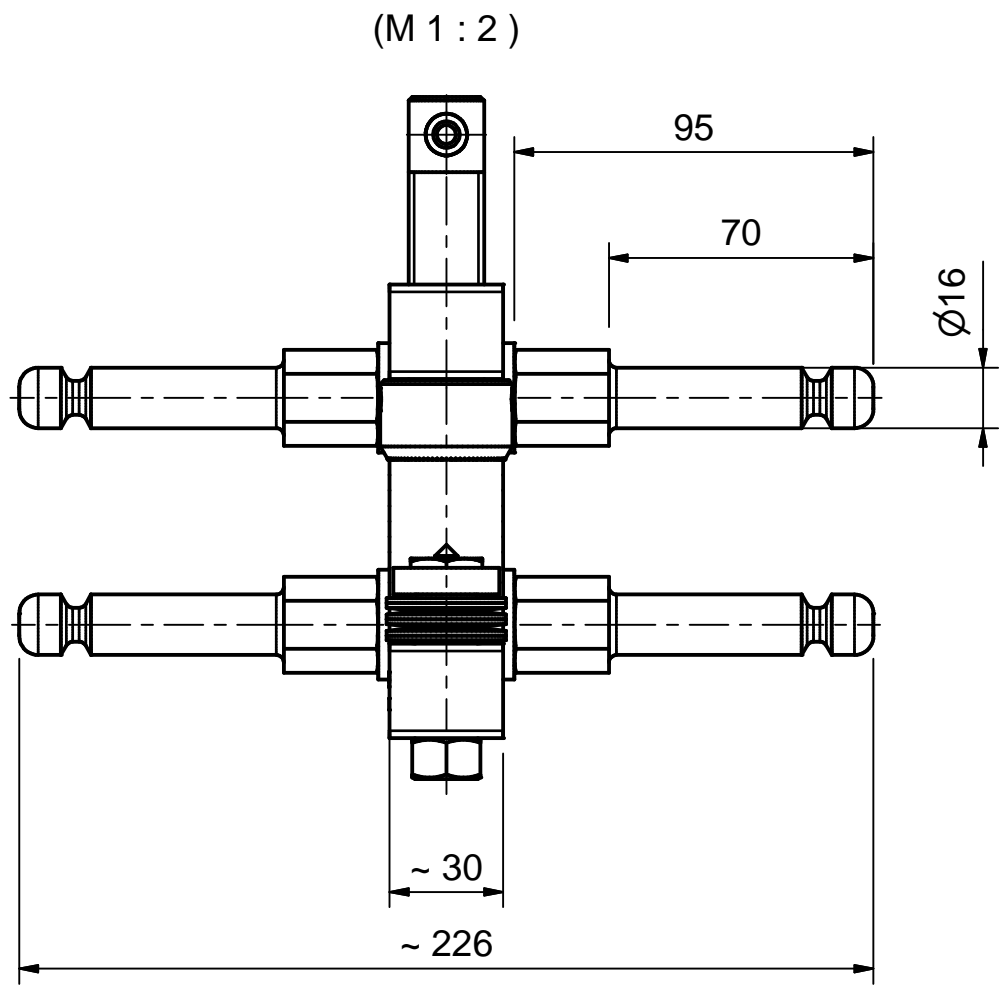


Weitergabe sowie Vervielfältigung dieses Dokuments, Verwertung und Mitteilung seines Inhalts sind verboten, soweit nicht ausdrücklich gestattet. Zuwiderhandlungen verpflichten zu Schadensersatz. Alle Rechte für den Fall der Patent-, Gebrauchsmuster- oder Geschmacksmusterreintragung vorbehalten. © Pfisterer

The reproduction, distribution and utilization of this document as well as the communication of its contents to others without explicit authorization is prohibited. Offenders will be held liable for the payment of damages. All rights reserved in the event of the grant of a patent, utility model or design. © Pfisterer



Maßstab / scale	Gewicht ca. / weight ca. (g)				
1 : 1	1826				
	Name / name	Datum / date	Beschreibung / title		
Erstellt von / created by	Fragner	2021-07-29	Erdanschluss-Fräsklemme F2-B, Bündelleiter für 4x Erdanschlussbuchse A1		
Geprüft von / approved by	Pfeiffer	2021-08-30	Penetrating earth clamp F2-B, bundle conductor for 4x earth connection socket A1		
PFISTERER		Ersatz für / replacement for	Dokumentart / type of document	Dateiname / filename	Format / size Blatt / sh.
PFISTERER Kontaktsysteme GmbH Germany		Für Kunden	S03-164455	A3	1/1
Änd.nr. / rev. no.	Änd.datum / date of issue	Name / name	Index / rev.	Dokumentnr. / document no.	
20211500	2021-07-29	Fragner	01	360628004A	