

Technische Aktualisierung bleibt Fa. Pfisterer nach Absprache mit Fa. ZF vorbehalten.  
 Passend zu 382999999XXXX oder 382011302  
 Mitgeltende Unterlagen:  
 Montageanleitung Stiftleiste 040257018  
 Montageanleitung Stecker 040257010  
 sowie Confidenzpackage 040257041 - 045 und Reparaturanleitungen 040257011 - 015

Passend zu HVC8 Kabelanschluss ZF Nummer 0501.219.742 & 0501.226.382

IP Schutzart im geöffneten Zustand: IP2B gemäß DIN EN 60529  
 IP Schutzart im gesteckten Zustand: IP67 gemäß DIN EN 60529

Keine Stückprüfung  
 Brandschutzklasse der Kunststoffteile HB

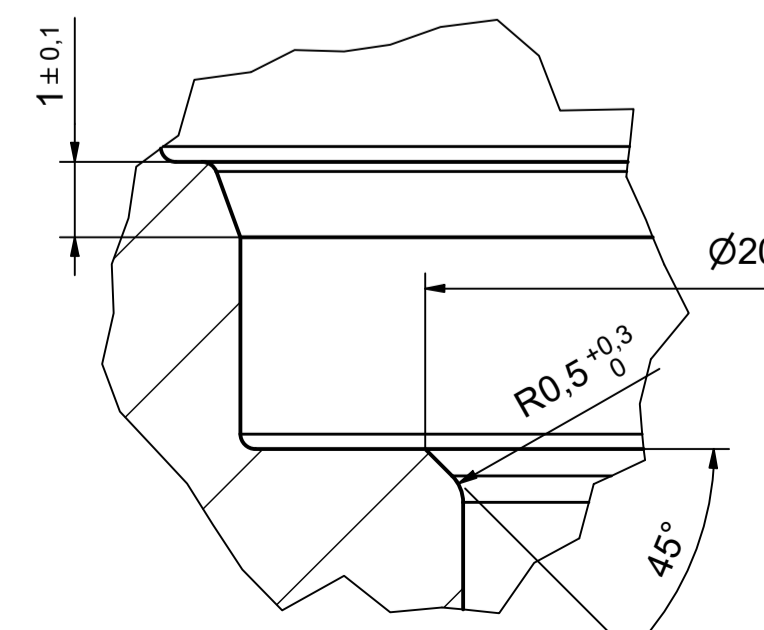
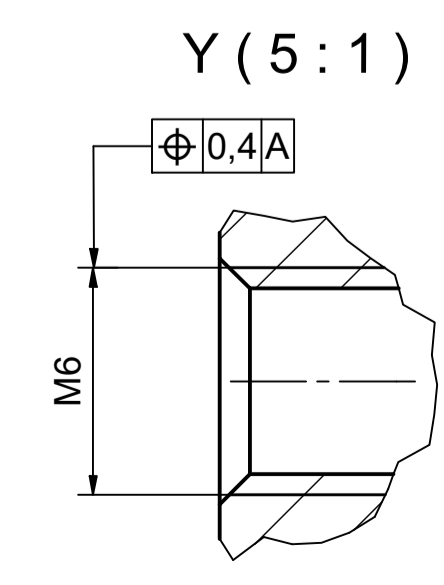
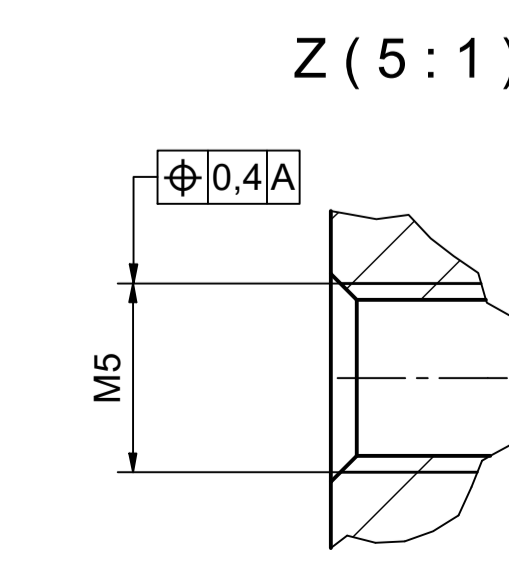
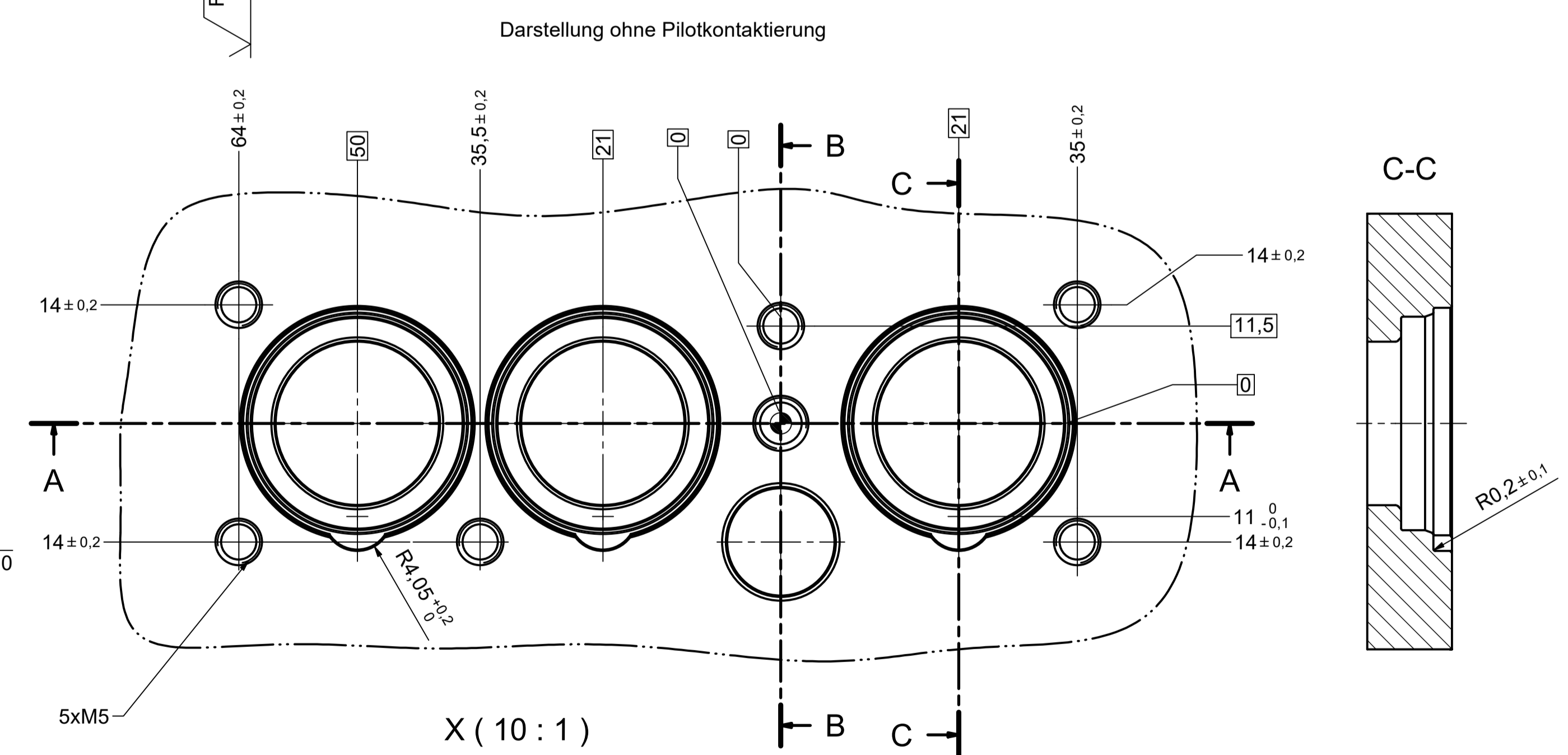
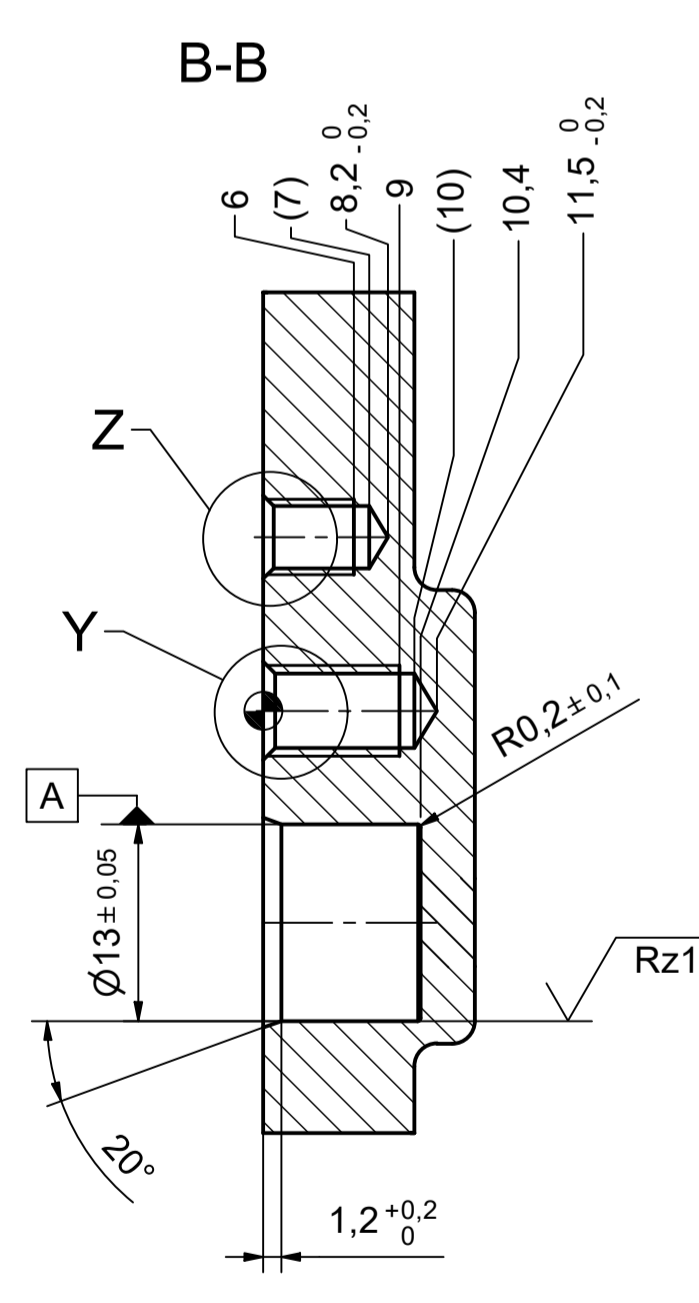
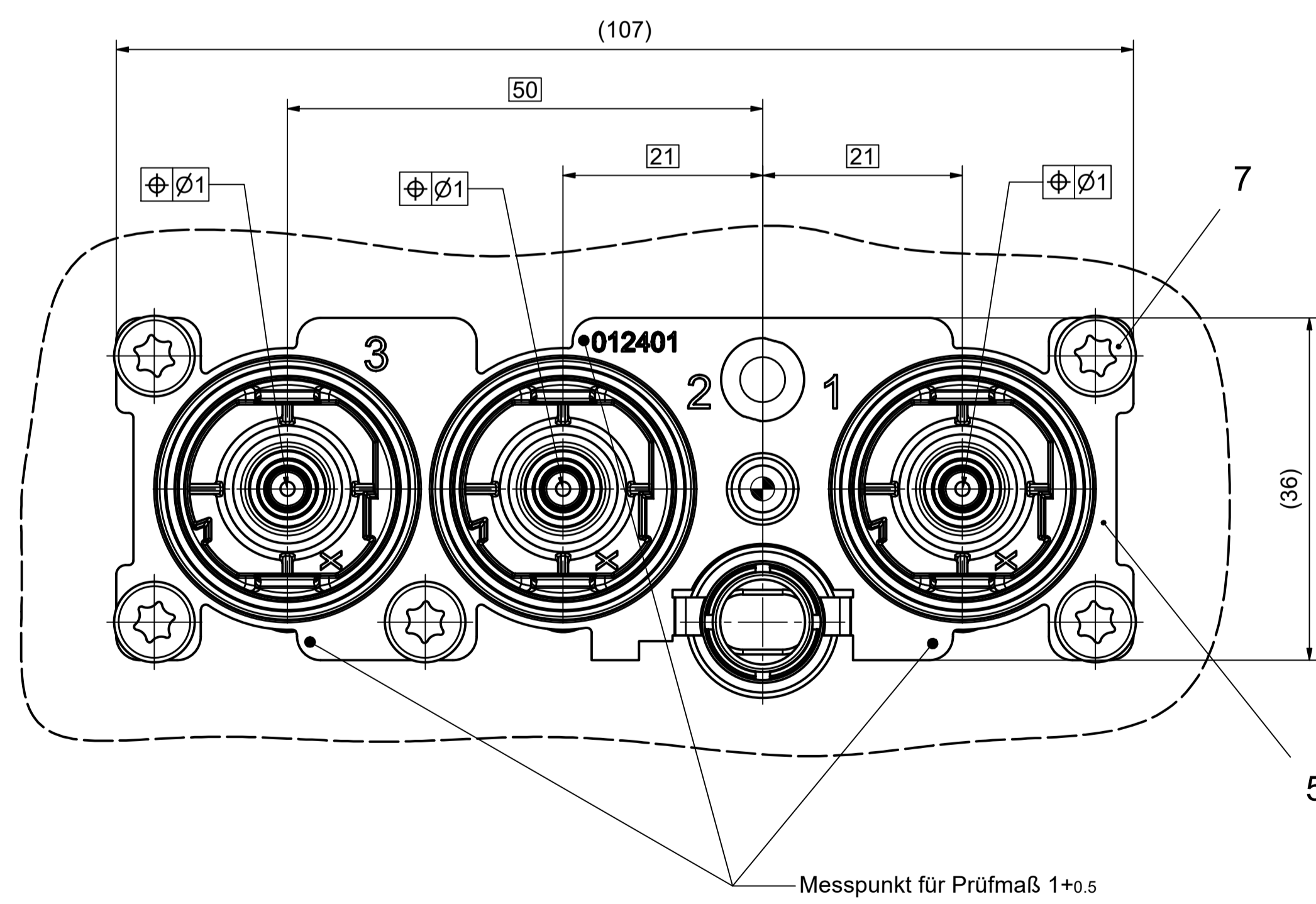
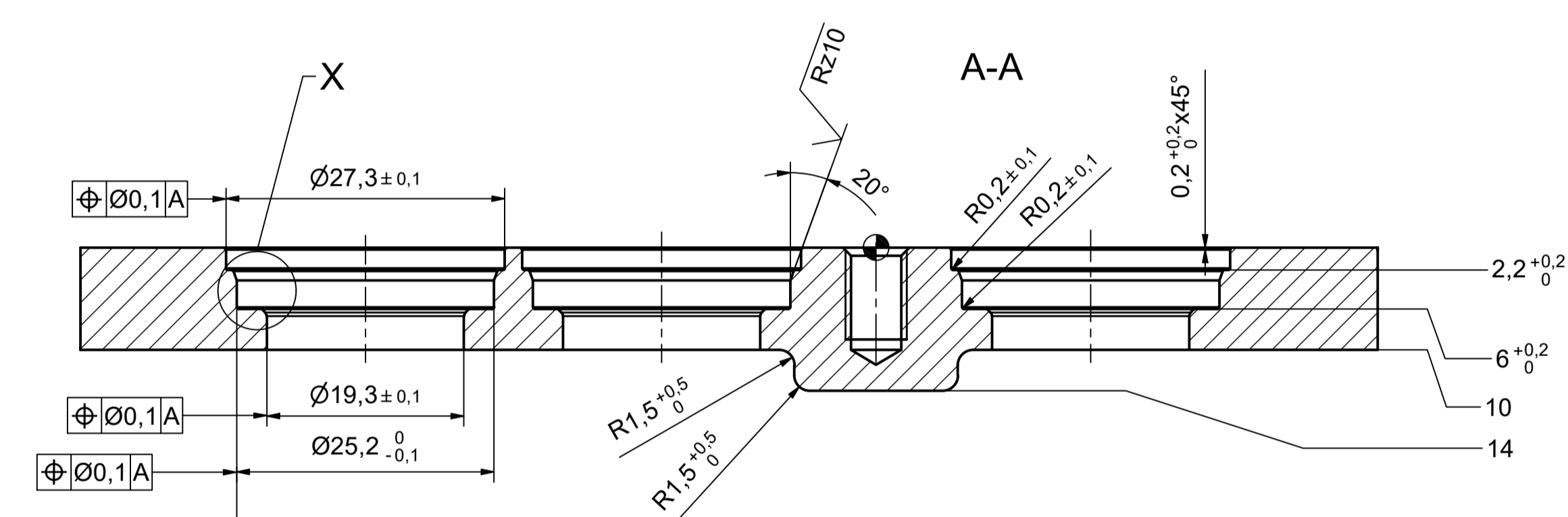
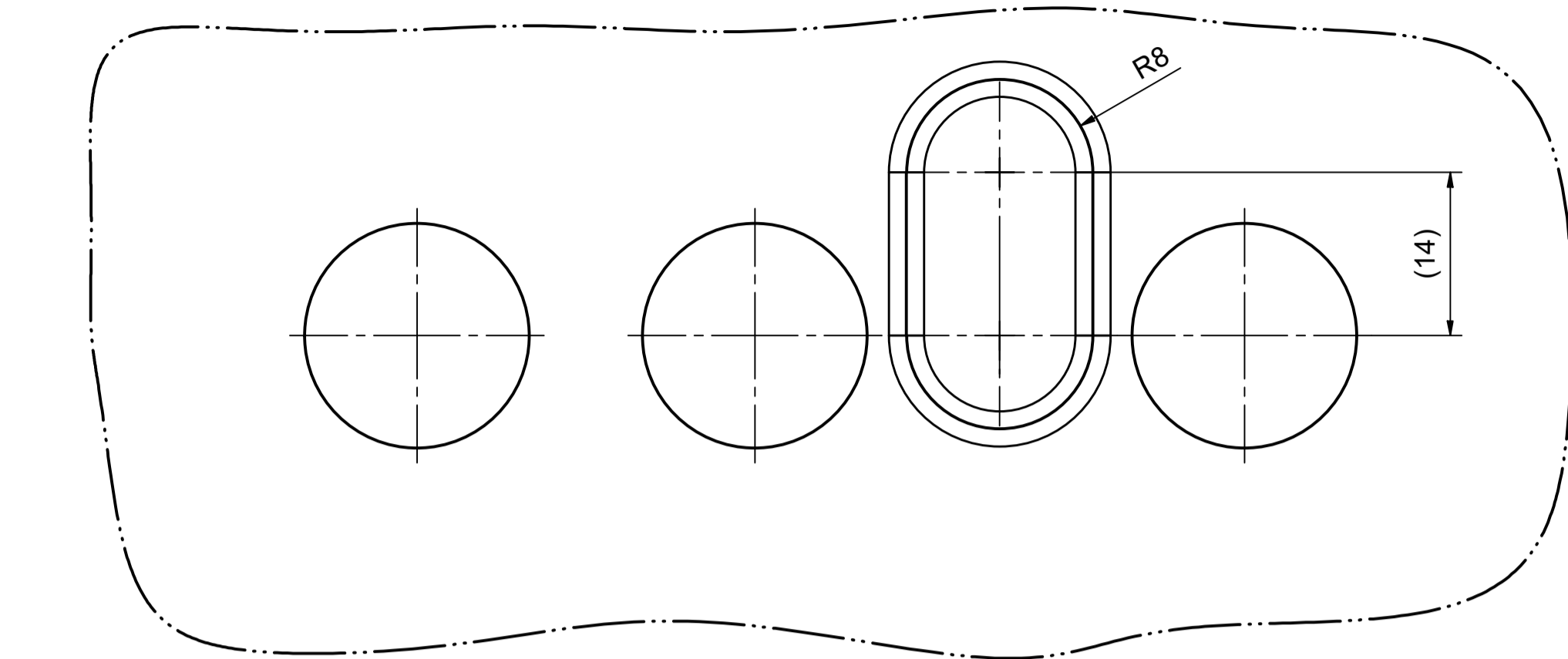
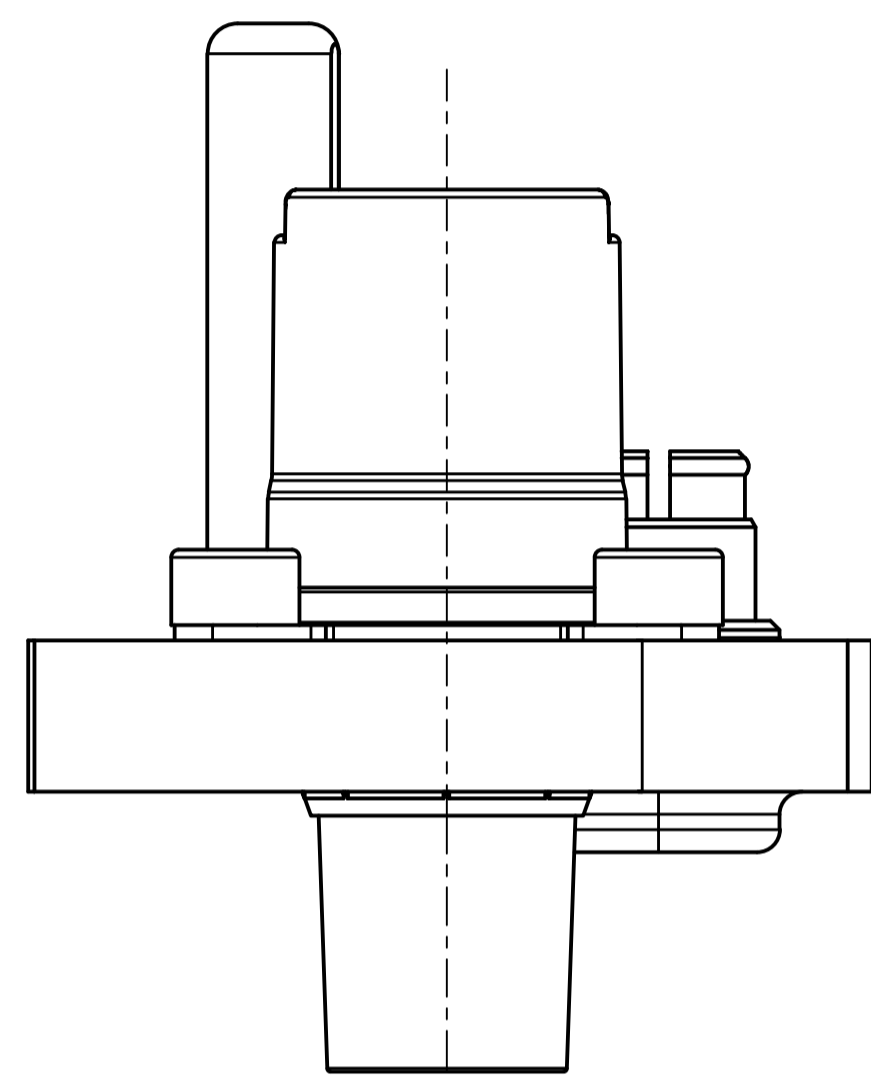
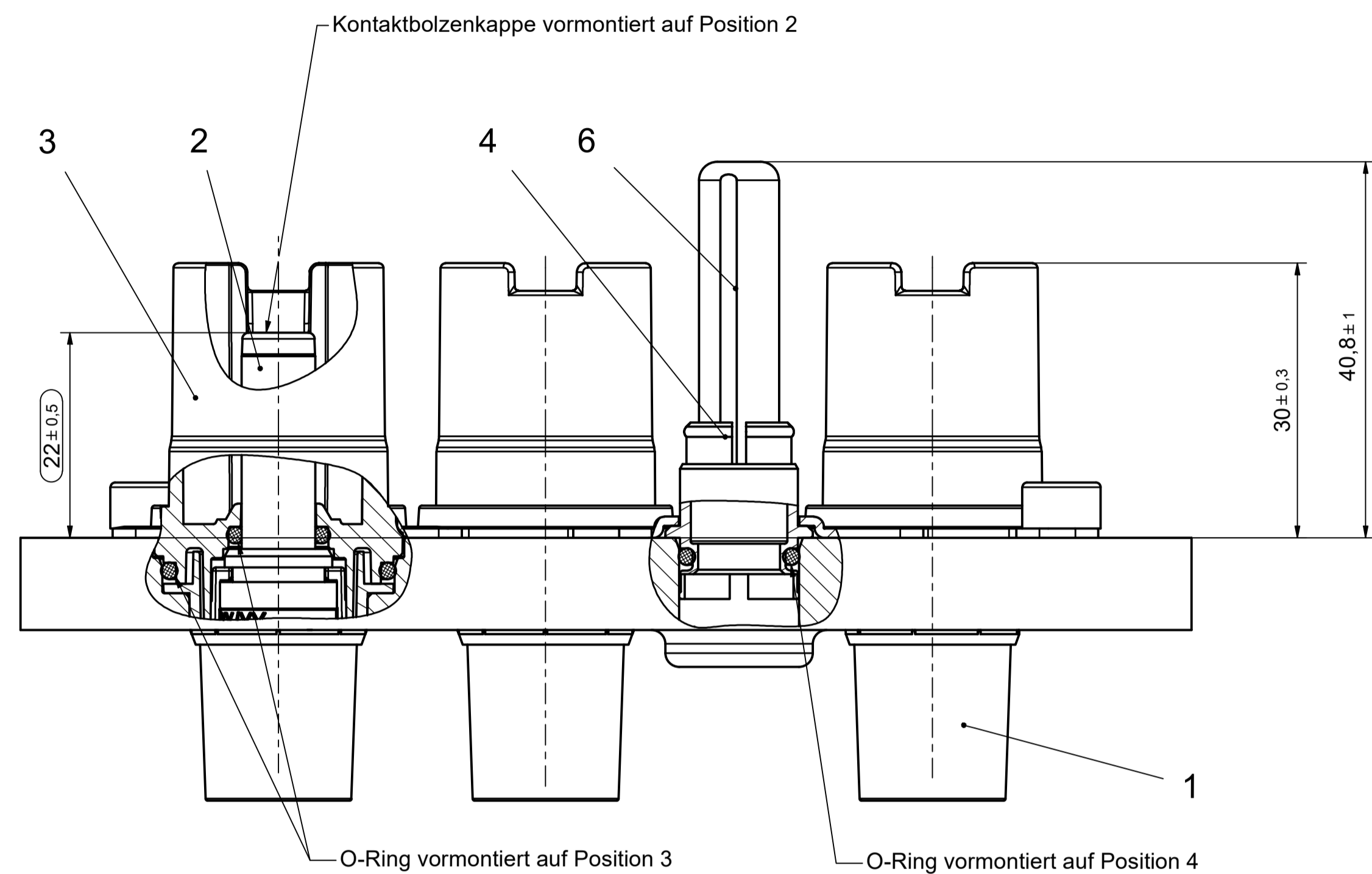
Zulässige Kabel:  
 tinned copper conductor VDE 0295 class 5  
 SIF - EVKF 1x 35mm<sup>2</sup> / 600 / 1000 V single Core

Freigabe gemäß ZF 0501.219.741. Keine weitere Freigabe erforderlich für die verlängerte Kontaktbolzenhülse.  
 Siehe Freigabe vom 07.07.2015 / Prüflosnr.: 000003061575 mit 389001902 Kontaktbolzenhülse Artikel 0501.226.382

= Prüfmaß

$\sqrt{Rz\ 25}$  ( $\sqrt{Rz\ 10}$ )

Panel Piercing HVC8-X-3-X-X-X-SF-X-Ni



Stückliste						
Pos.	Artikelnummer	Bezeichnung	Anzahl	Werkstoff	Oberfläche	Info
1	389001905	Kontaktbolzenhülse lang	3	PA 66 GF 35	schwarz	
2	389002202	Kontaktbolzen 35_1 vormontiert	3	Cu	Ag	Kontaktbolzenkappe vormontiert
3	389002302	Verriegelungshülse vormontiert	3			2 O-Ringe vormontiert
4	389002802	Schirmstromkontakt vormontiert	1	Cu	Ni	O-Ring vormontiert
5	389012401	Leiste	1	A2		
6	389002002	Führungsbolzen	1			Abrießmoment Kopf 2.5Nm
7	389012601	Zyl.schraube ISO 14580-M5x6-A2-70	5	A2	Geomet 321 Plus VL	Anziehdrehmoment 5Nm

Allgemeintoleranz nach DIN ISO 2768-m

Maßstab / scale 2 : 1	Gewicht ca. / weight ca. (KG) 0,13	ZF Art.Nr. 0501.226.382
Erstellt von / created by GUATA	Datum / date 19.09.2024	Beschreibung / title HVC8 Stiftleiste Variante 051 verl. KbH
Geprüft von / approved by RATAI	Datum / date 14.10.2024	Typ: HC-HVC8-3-35-SF-NI-051
<b>PFISTERER</b> Pfisterer Kontaktssysteme GmbH Germany		Ersatz für / replacement for Dokumentart / type of document Kundenzeichnung / Customer drawing Blatt / sheet 1 / 1 20242826 Serienfreigabe / Series Release 02 382005103A