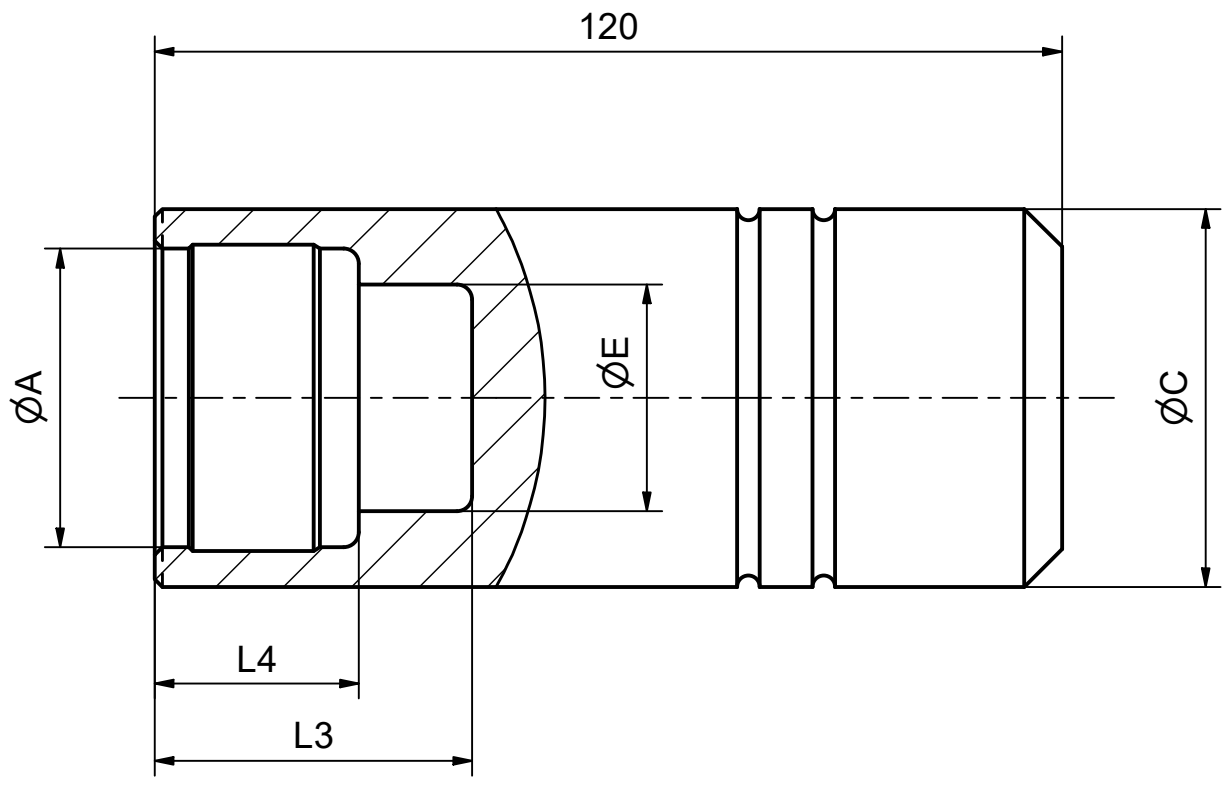


Weitergabe sowie Vervielfältigung dieses Dokuments, Verwertung und Mitteilung seines Inhalts sind verboten, soweit nicht ausdrücklich gestattet. Zuwiderhandlungen verpflichten zu Schadensersatz. Alle Rechte für den Fall der Patent-, Gebrauchsmuster- oder Geschmacksmustereintragung vorbehalten. © Pfisterer

The reproduction, distribution and utilization of this document as well as the communication of its contents to others without explicit authorization is prohibited. Offenders will be held liable for the payment of damages. All rights reserved in the event of the grant of a patent, utility model or design. © Pfisterer



Gr. / size	ØA	ØC	ØE	L3	L4	Nr. / no.
1	36,5	50	27	42	27	559 214 001
2	39,5	50	30	42	27	559 214 002
3	55,5	65	45	50	30	559 214 003
4 / 5-S	80,5	90	60	95	50	559 214 004
6 / 6-S	90,5	100	70	105	50	559 214 006

Maßstab / scale	Gewicht ca. / weight ca. (G)
1 : 1	990

	Name / name	Datum / date	Beschreibung / title <b>CONNEX Schlagkopf</b> <b>CONNEX Impact Device</b>
Erstellt von created by	ROSS	05.06.2023	
Geprüft von approved by	KUNA	05.06.2023	

<b>PFISTERER</b>	Ersatz für / replacement for	Dokumentart / type of document	Dateiname / filename	Format / size	Blatt / sh.
		Kundenzeichnung / Customer drawing	1000000000035159_DRW_000.IDW	A4	1/1
PFISTERER Kontaktsysteme GmbH Germany	Änd.nr. / rev. no.	Status / status	Index / rev.	PFISTERER Dokumentnr. / PFISTERER document no	
		Serienfreigabe / Series Release	04	<b>559214A</b>	

1 2 3 4