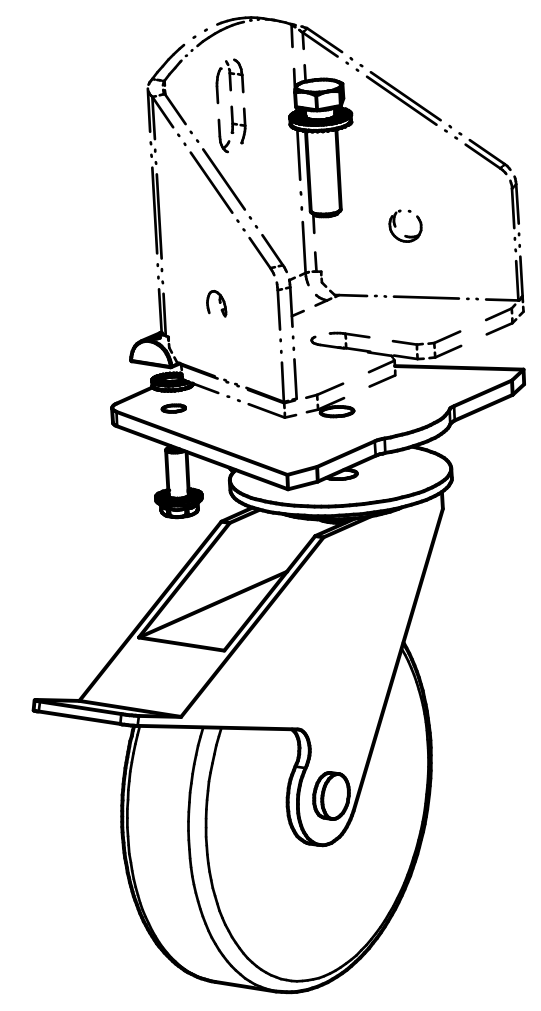
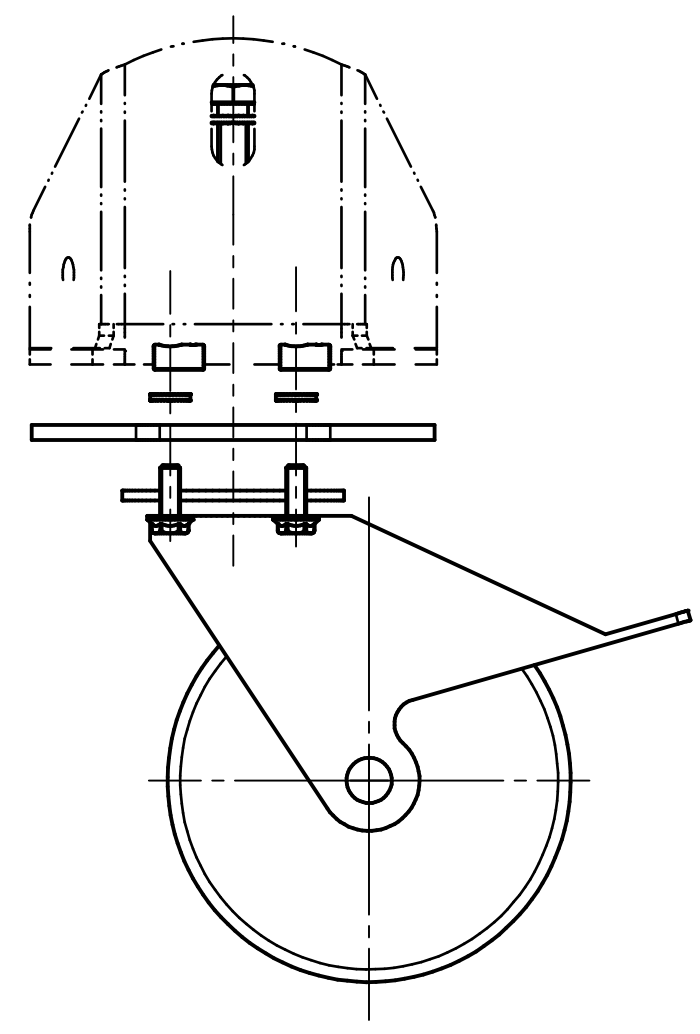
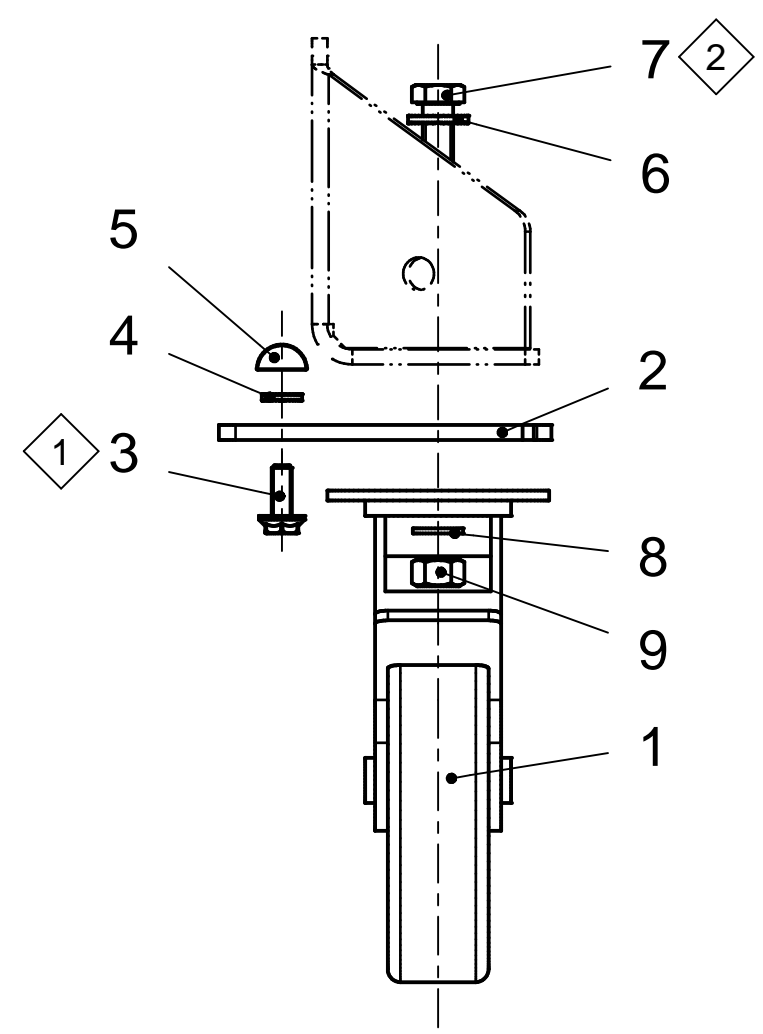


Weitergabe sowie Vervielfältigung dieses Dokuments, Verwertung und Mitteilung seines Inhalts sind verboten, soweit nicht ausdrücklich gestattet. Zuwiderhandlungen verpflichten zu Schadensersatz. Alle Rechte für den Fall der Patent-, Gebrauchsmuster- oder Geschmacksmusterreinertragung vorbehalten. © Pfisterer

The reproduction, distribution and utilization of this document as well as the communication of its contents to others without explicit authorization is prohibited. Offenders will be held liable for the payment of damages. All rights reserved in the event of the grant of a patent, utility model or design. © Pfisterer

- 1 Anzugsdrehmoment für Schraube M8 = 30 Nm
- 2 Anzugsdrehmoment für Schraube M12 = 40 Nm



Pos. / Pos.	Stück / Part	Benennung / Title
1	1	Lenkrolle / castor
2	1	Distanzplatte / distance plate
3	2	RIPP LOCK Sicherungsschraube M8x20 / RIPP LOCK locking screw M8x20
4	2	Sicherungsscheibe B 53065A48 / lock washer B 53065A48
5	2	Nutenstein 20 x 20, M8 / slot nut 20 x 20, M8
6	1	Sicherungsscheibe B 53065STZL12 / lock washer B 53065STZL12
7	1	Sechskantschraube DIN EN 24017-M12x45-A2-70 / hexagon bolt DIN EN 24017-M12x45-A2-70
8	1	Scheibe ISO 7092-13-A4 / washer ISO 7092-13-A4
9	1	Sechskantmutter DIN EN ISO 4032-M 12-A4-70 / hexagon nut DIN EN ISO 4032-M 12-A4-70

Maßstab / scale	Gewicht ca. / weight ca. (g)				
1 : 3	3103				
	Name / name	Datum / date	Beschreibung / title		
Erstellt von / created by	Ferenci	2019-12-11	Lenkrolle kpl. für Winkelmuße		
Geprüft von / approved by	Kuna	2019-12-11	Swivel castor cpl. for elbow joint		
PFISTERER		Ersatz für / replacement for	Dokumentart / type of document	Dateiname / filename	Format / size
PFISTERER Kontaktsysteme GmbH Germany		Für Kunden	S02-180380	A3	1/1
Änd.nr. / rev. no.	Änd.datum / date of issue	Name / name	Index / rev.	Dokumentnr. / document no.	
20191524	2019-12-11	Ferenci	01	560091001A	