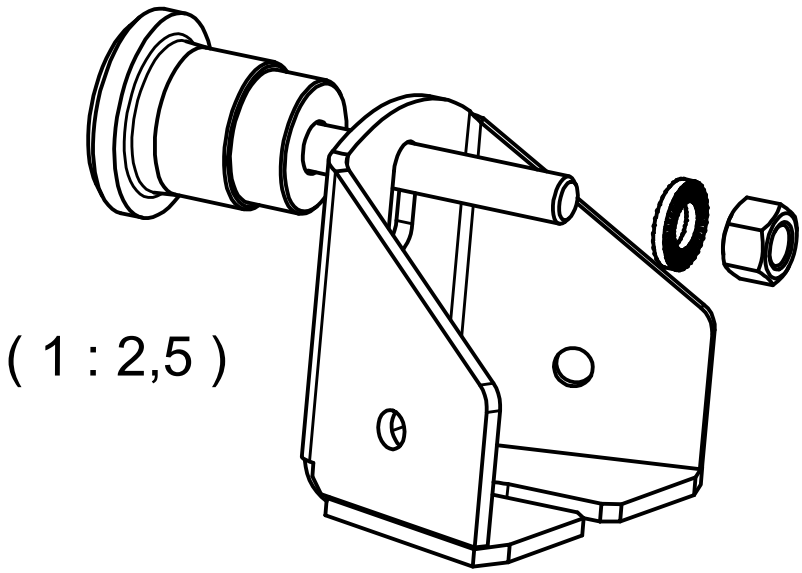
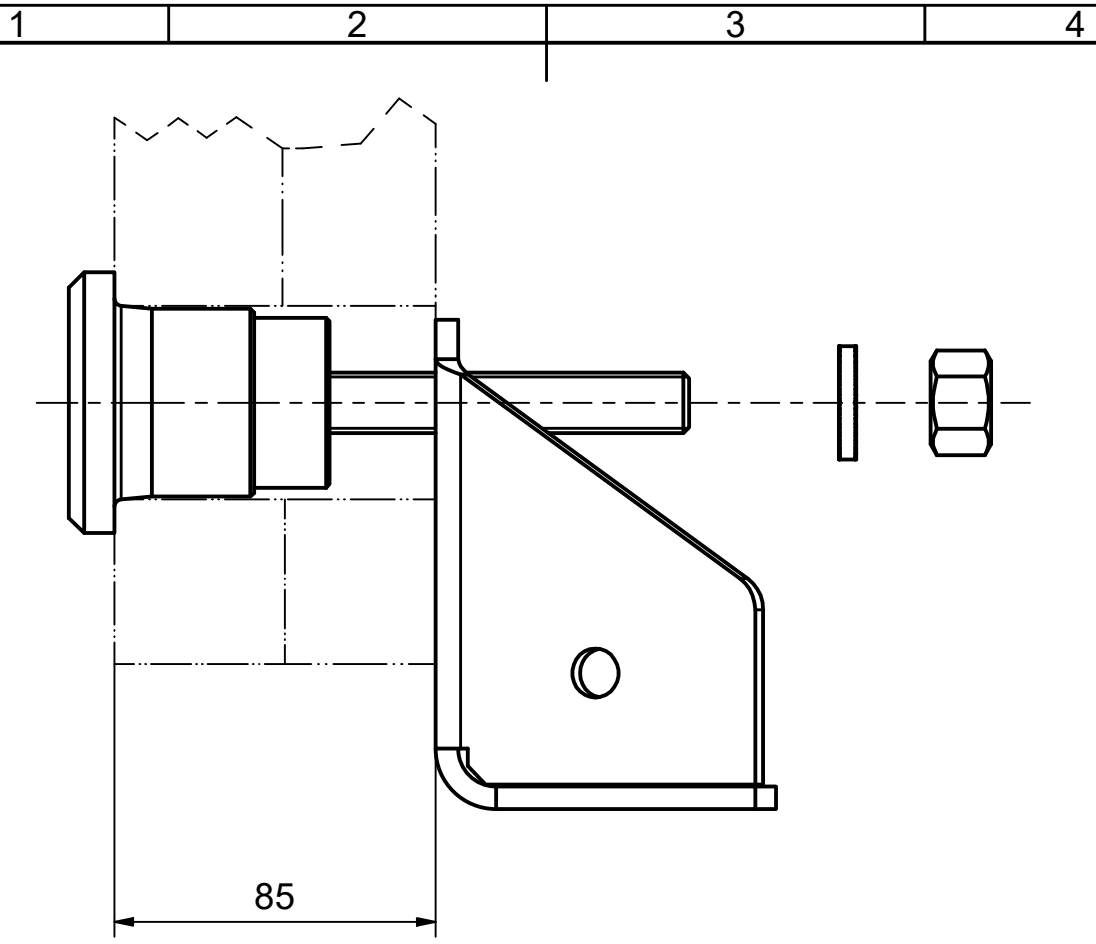


Weitergabe sowie Vervielfältigung dieses Dokuments, Verwertung und Mitteilung seines Inhalts sind verboten, soweit nicht ausdrücklich gestattet. Zuwiderhandlungen verpflichten zu Schadensersatz. Alle Rechte für den Fall der Patent-, Gebrauchsmuster- oder Geschmacksmusterreife vorbehalten. © Pfisterer

The reproduction, distribution and utilization of this document as well as the communication of its contents to others without explicit authorization is prohibited. Offenders will be held liable for the payment of damages. All rights reserved in the event of the grant of a patent, utility model or design. © Pfisterer



Maßstab / scale 1 : 2		Gewicht ca. / weight ca. () 1500		Beschreibung / title Bodenbefestigung SF6-T-Muffen Gr. 4-6-S Floor mounting SF6-T-Joint sz. 4-6-S			
Erstellt von / created by FERENCI		Datum / date 22.05.2023					
Geprüft von / approved by KUNA		23.05.2023					
PFISTERER PFISTERER Kontaktsysteme GmbH Germany				Ersatz für / replacement for Kundenzeichnung / Customer drawing		Dateiname / filename 10000031521_drw_000.idw	
				Änd.nr. / rev. no.		Status / status Serienfreigabe / Series Release	
				Index / rev. 01		564940002A	

1 2 3 4