

Weitergabe sowie Vervielfältigung dieses Dokuments, Verwertung und Mitteilung seines Inhalts sind verboten, soweit nicht ausdrücklich gestattet. Zuwiderhandlungen verpflichten zu Schadensersatz. Alle Rechte für den Fall der Patent-, Gebrauchsmuster- oder Geschmacksustereintragung vorbehalten. © Pfisterer

The reproduction, distribution and utilization of this document as well as the communication of its contents to others without explicit authorization is prohibited. Offenders will be held liable for the payment of damages. All rights reserved in the event of the grant of a patent, utility model or design. © Pfisterer

1 2 3 4

A

B

C

D

E

F

A

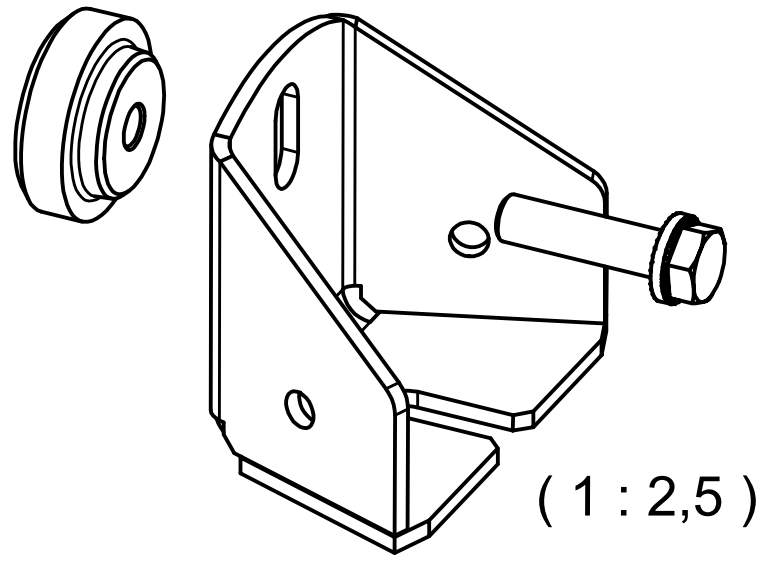
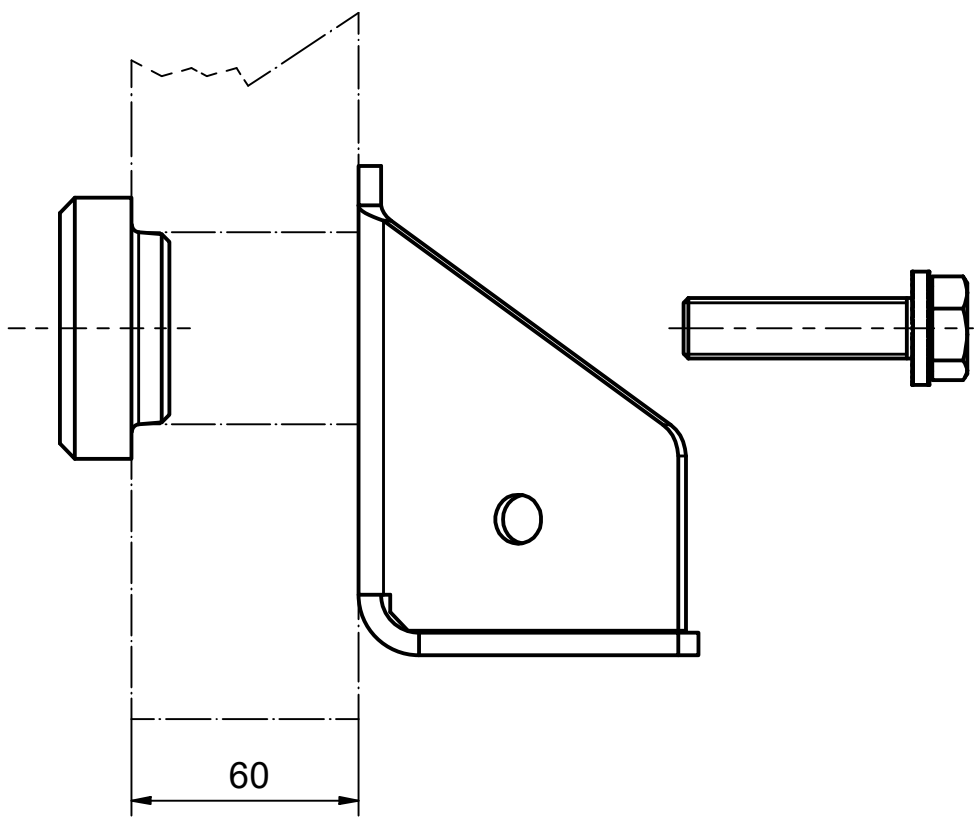
B


C

D

E

F



Maßstab / scale 1 : 2		Gewicht ca. / weight ca. () 2076					
		Name / name FERENCI	Datum / date 22.05.2023	Beschreibung / title Bodenbefestigung SF6-V-Muffen Gr. 8-9			
Erstellt von created by		Geprüft von approved by		Floor mounting SF6-conn.-Joint sz. 8-9			
PFISTERER PFISTERER Kontaktsysteme GmbH Germany		Ersatz für / replacement for	Dokumentart / type of document Kundenzeichnung / Customer drawing	Dateiname / filename 10000031522_drw_000.idw	Format / size A4	Blatt / sh. 1/1	
Änd.nr. / rev. no.		Status / status Serienfreigabe / Series Release		Index / rev. 01	PFISTERER Dokumentnr. / PFISTERER document no. 564940003A		

1 2 3 4