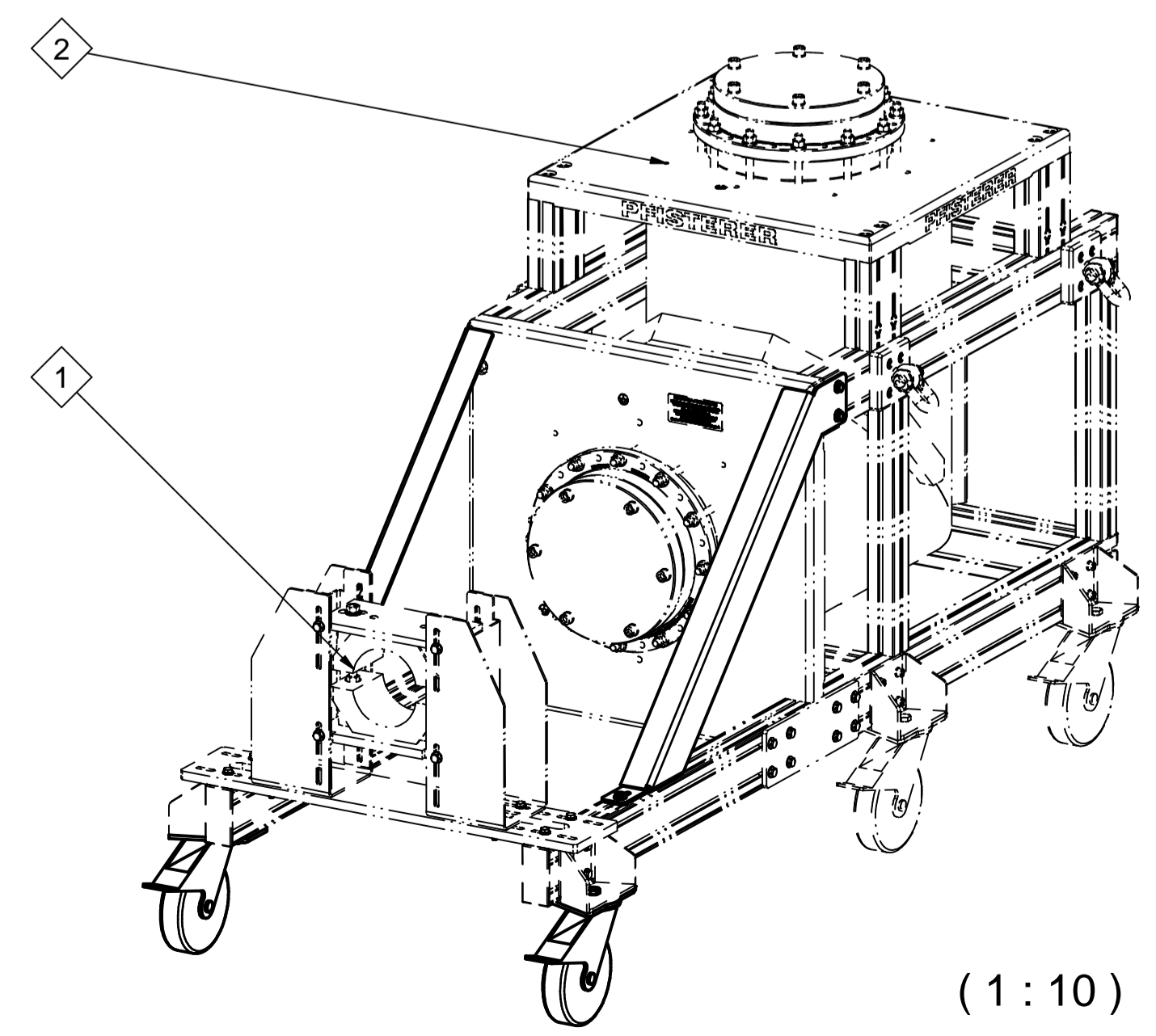
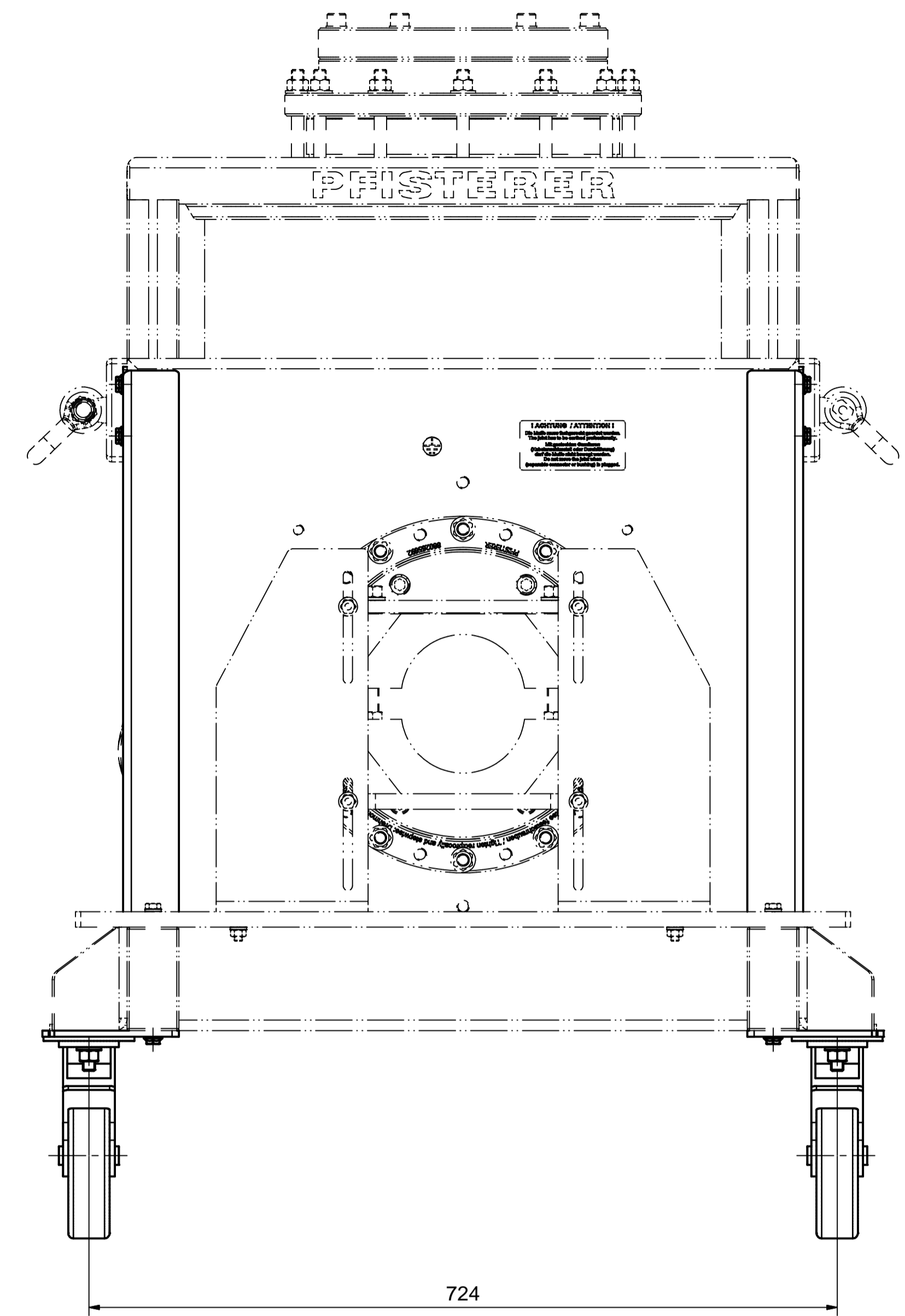


ca. / approx. 1947



(1 : 10)

Benötigtes Kabelklemmen Set / Required cable clamping set

Artikelnummer Item number	Benennung Designation	Kabeldurchmesser Cable diameter
562438001	Klemm Set 50 - 75	50 - 75
562438003	Klemm Set 75 - 100	75 - 100
562438002	Klemm Set 100 - 130	100 - 130
562438004	Klemm Set 130 - 160	130 - 160
562438005	Klemm Set 160 - 200	160 - 200

Verwendung / Utilisation

SF6 - Muffe SF6-joint	Artikelnummer Item number	Bemerkung Comment
Winkelmuffe 90° Gr.6-S kundenspez.	827 077 001	245 kV
Winkelmuffe 90° Gr.6	827 077 002	170 kV
Winkelmuffe 90° Gr.6-S	827 077 003	245 kV
Winkelmuffe 90° Gr.5-S	827 077 010	145 kV
Winkelmuffe 90° Gr.5-S kundenspez.	827 077 011	145 kV

Maßstab / scale 1 : 4	Gewicht ca. / weight ca. (g)	Beschreibung / title Quertraverse vertikal mit Rolle Vertical cross beam with roller	
Erstellt von created by Kuna	Datum / date 2020-09-15	Für Kunden	
Geprüft von approved by Kuna	Datum / date 2020-10-20	Dokumentart / type of document Für Kunden	
PFISTERER Ersatz für / replacement for PFISTERER Kontaktsysteme GmbH Germany		Datenname / filename S02-176290	Format / size A1
Ändr. nr. / rev. no. 20201672	Änd. datum / date of issue 2020-09-15	Name / name Kuna	Index / rev 01
		Dokumentnr. / document no. 564943005A	

The reproduction, distribution and utilization of this document as well as the communication of its contents to third parties without the prior written consent of the author is prohibited. All rights reserved in the event of the patenting of the invention.

Werkzeuge sowie Veredelung dieser Dokumente, Vervielfältigung und Weitergabe ist ohne schriftliche Genehmigung der Pfisterer Kontakttechnik GmbH. Die Rechte an den Fall der Patent-, Gebrauchsmuster- oder Markenrechte vorbehalten.