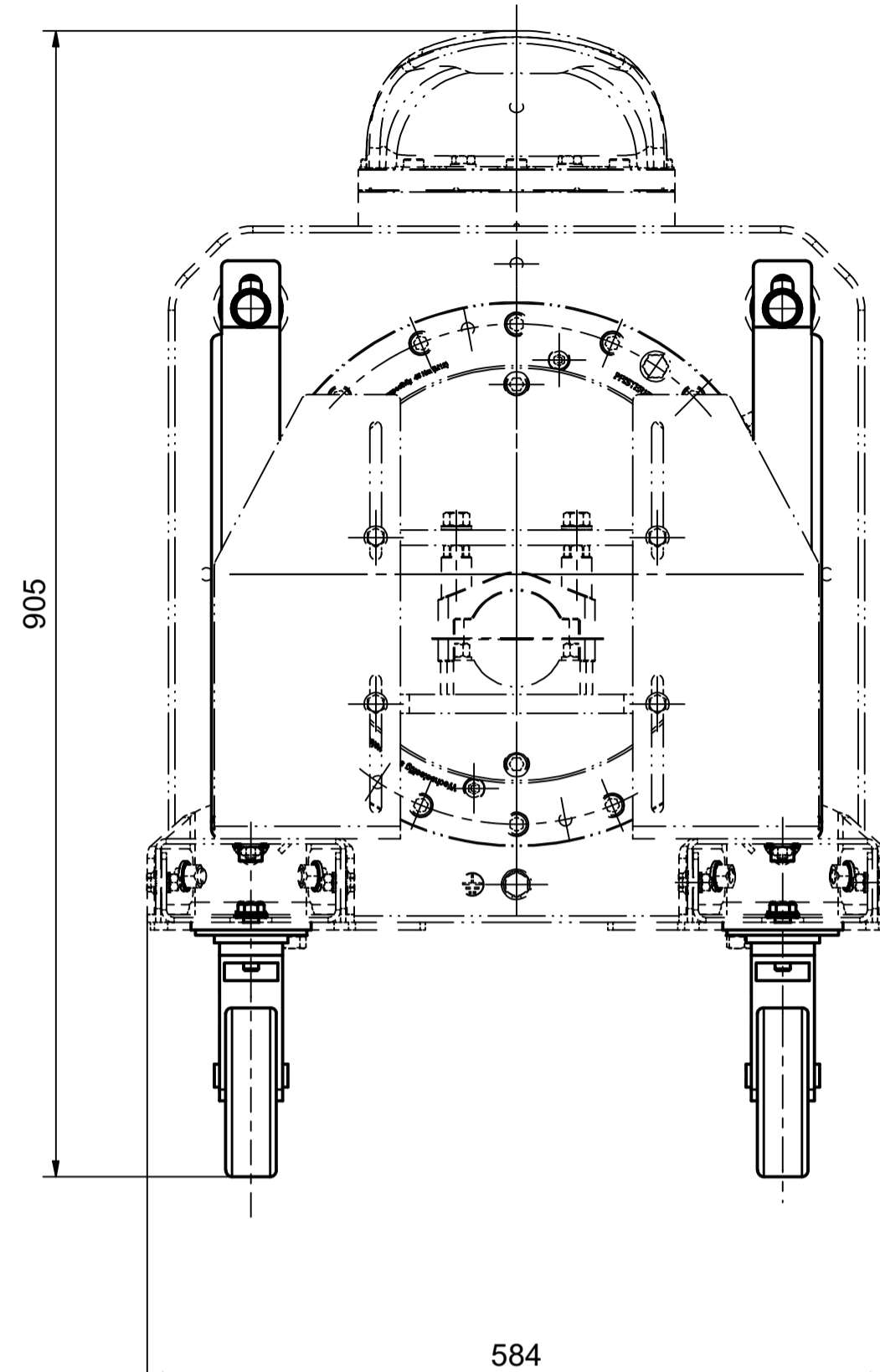


ca. / approx. 2209

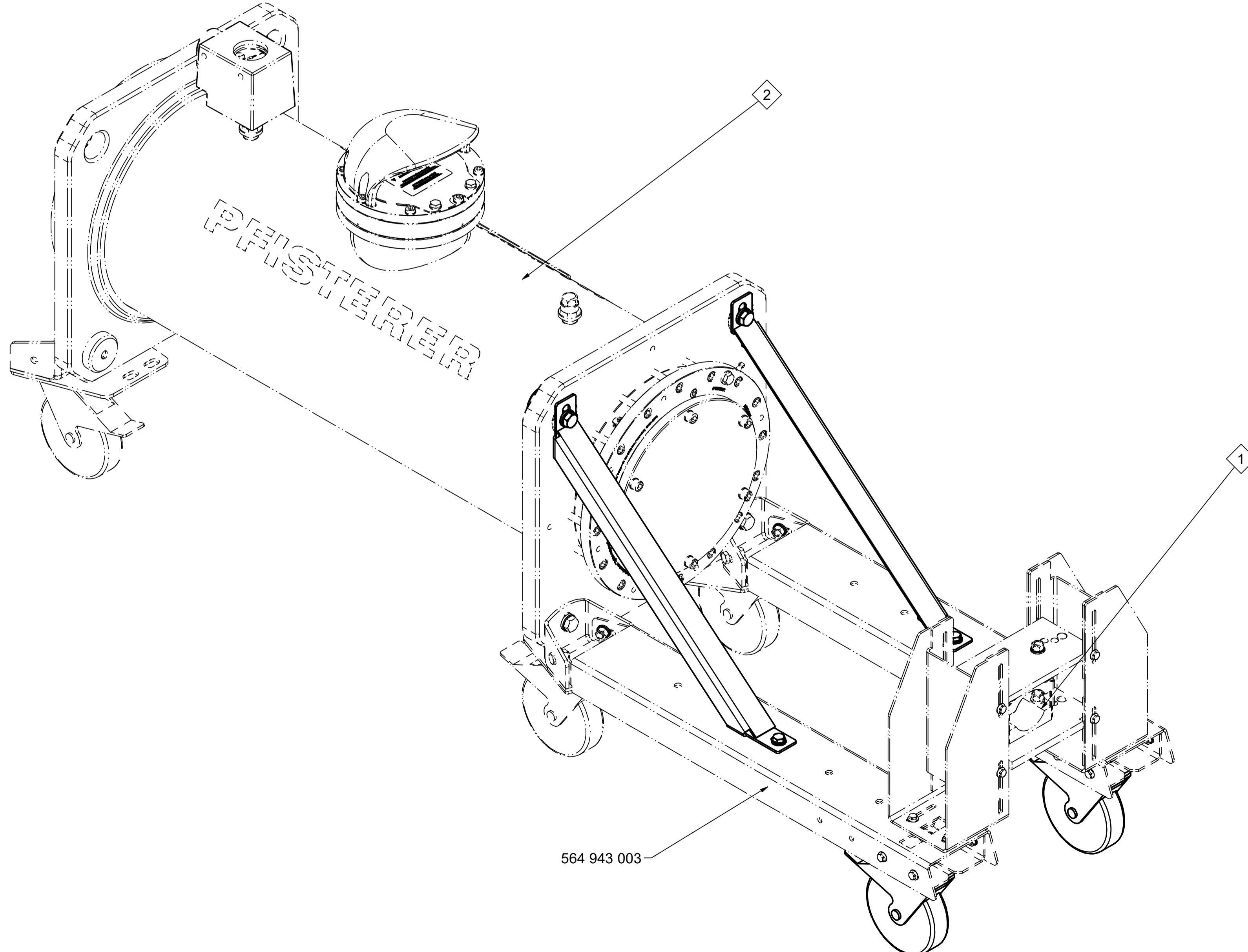
PFISTERER

| Anleitung                            |                                     |
|--------------------------------------|-------------------------------------|
| 1. Die Kabel in die Muffe einsetzen. | 2. Die Muffe mit dem Keil sichern.  |
| 3. Die Muffe mit dem Keil sichern.   | 4. Die Muffe mit dem Keil sichern.  |
| 5. Die Muffe mit dem Keil sichern.   | 6. Die Muffe mit dem Keil sichern.  |
| 7. Die Muffe mit dem Keil sichern.   | 8. Die Muffe mit dem Keil sichern.  |
| 9. Die Muffe mit dem Keil sichern.   | 10. Die Muffe mit dem Keil sichern. |
| 11. Die Muffe mit dem Keil sichern.  | 12. Die Muffe mit dem Keil sichern. |
| 13. Die Muffe mit dem Keil sichern.  | 14. Die Muffe mit dem Keil sichern. |
| 15. Die Muffe mit dem Keil sichern.  | 16. Die Muffe mit dem Keil sichern. |



905

584



PFISTERER

564 943 003

Benötigtes Kabelklemmen Set / Required cable clamping set

| 1 | Artikelnummer<br>Item number | Benennung<br>Designation           | Kabeldurchmesser<br>Cable diameter |
|---|------------------------------|------------------------------------|------------------------------------|
|   | 562 438 001                  | Klemm Set / Clamping set 50 - 75   | 50 - 75                            |
|   | 562 438 003                  | Klemm Set / Clamping set 75 - 100  | 75 - 100                           |
|   | 562 43 8002                  | Klemm Set / Clamping set 100 - 130 | 100 - 130                          |
|   | 562 438 004                  | Klemm Set / Clamping set 130 - 160 | 130 - 160                          |
|   | 562 438 005                  | Klemm Set / Clamping set 160 - 200 | 160 - 200                          |

Verwendung / Utilisation

| 2 | SF6 - Muffe<br>SF6-joint                      | Artikelnummer<br>Item number | Bemerkung<br>Comment |
|---|---|------------------------------|----------------------|
|   | HV-SF6-Muffe Gr. 7-S<br>HV-SF6-joint size 7-S | 827 078 011                  | 362 kV               |
|   | HV-SF6-Muffe Gr. 6-S<br>HV-SF6-joint size 6-S | 827 059 101                  | 245 kV               |

|  |   |   |  |
|--|---|---|--|
| Maßstab /<br>scale<br>1 : 5              | Gewicht ca. /<br>weight ca.<br>(KG)<br>8,10 | Beschreibung / title<br>Transport-Set Kabelabst. Muffen 6-S- 7-S<br>incl. Transportrollen und Querverse |  |
| Erstellt von<br>created by<br>FERENCI    | Datum / date<br>31.08.2023                  | Transport set cable sup. Joints 6-S- 7-S<br>incl. transport rolls and vertical beam                     |  |
| Geprüft von<br>approved by<br>KUNA       | 12.09.2023                                  | PFISTERER   |  |
| Ersatz für / replacement for             |   | Dokumentart / type of document<br>Zzeichnung / Drawing  | Datenname / filename<br>PFISTERER_Cableabst. PFISTERER document no |
| And. nr. / rev. no.                      |   | Status / status<br>Serienfreigabe / Series Release  | Index / rev.<br>02   |
| PFISTERER Kontaktsysteme GmbH<br>Germany |   | Blatt / sh<br>A 1<br>1/1<br>564943008A  |  |

The reproduction, distribution and utilization of this document as well as the transmission and storage of data is prohibited without the prior written consent of PFISTERER. All rights reserved in the event of the patent or other intellectual property rights.