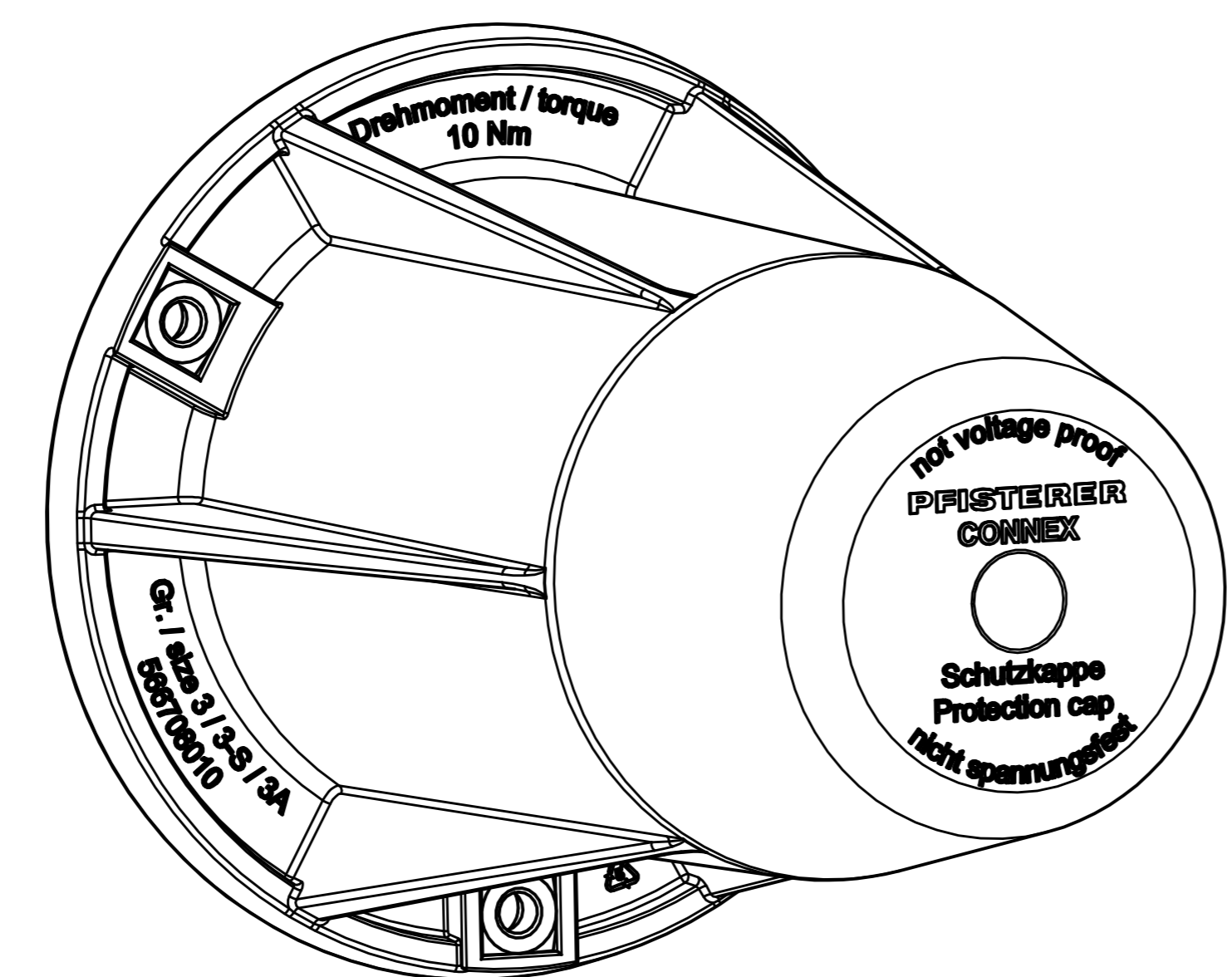
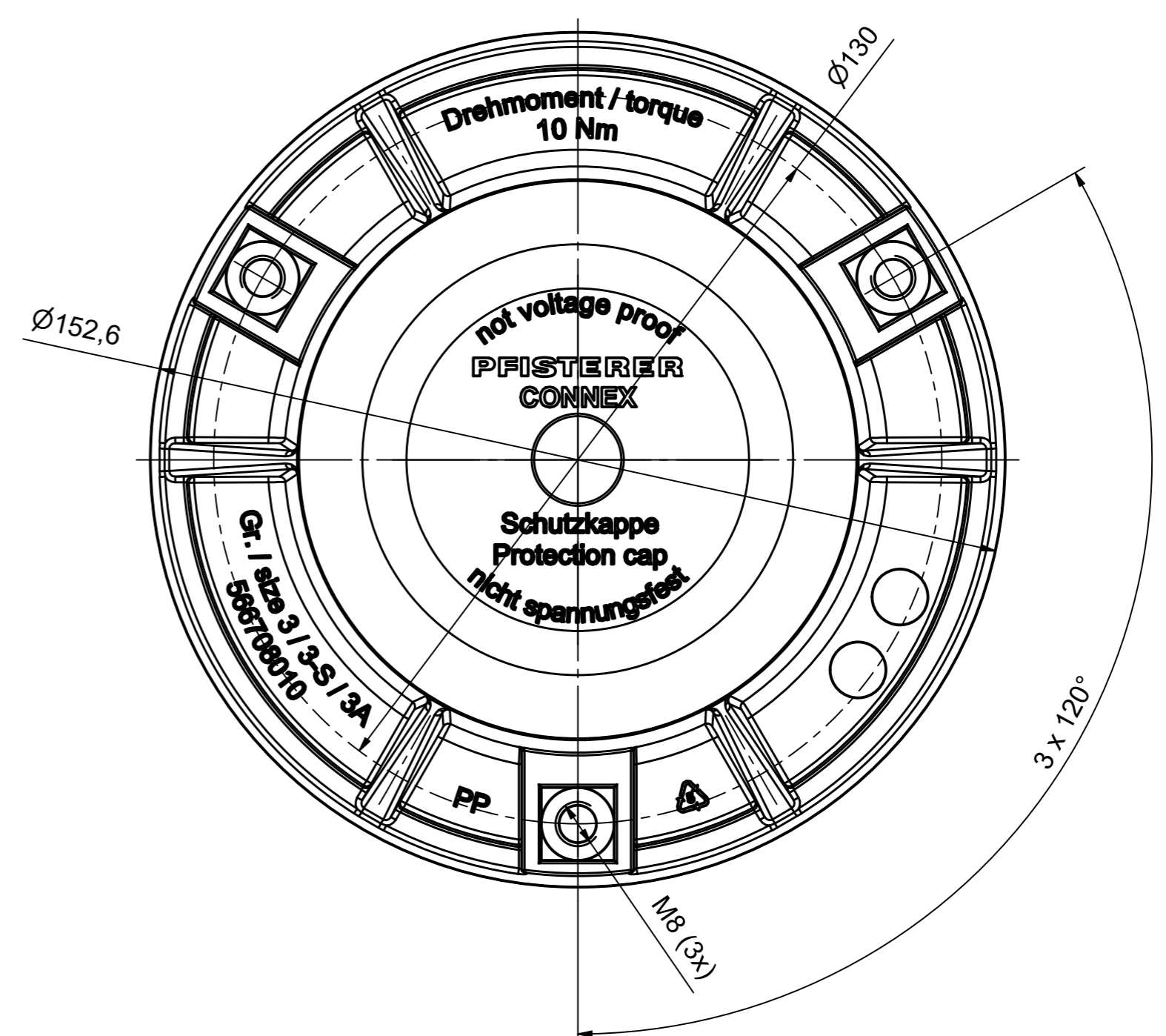
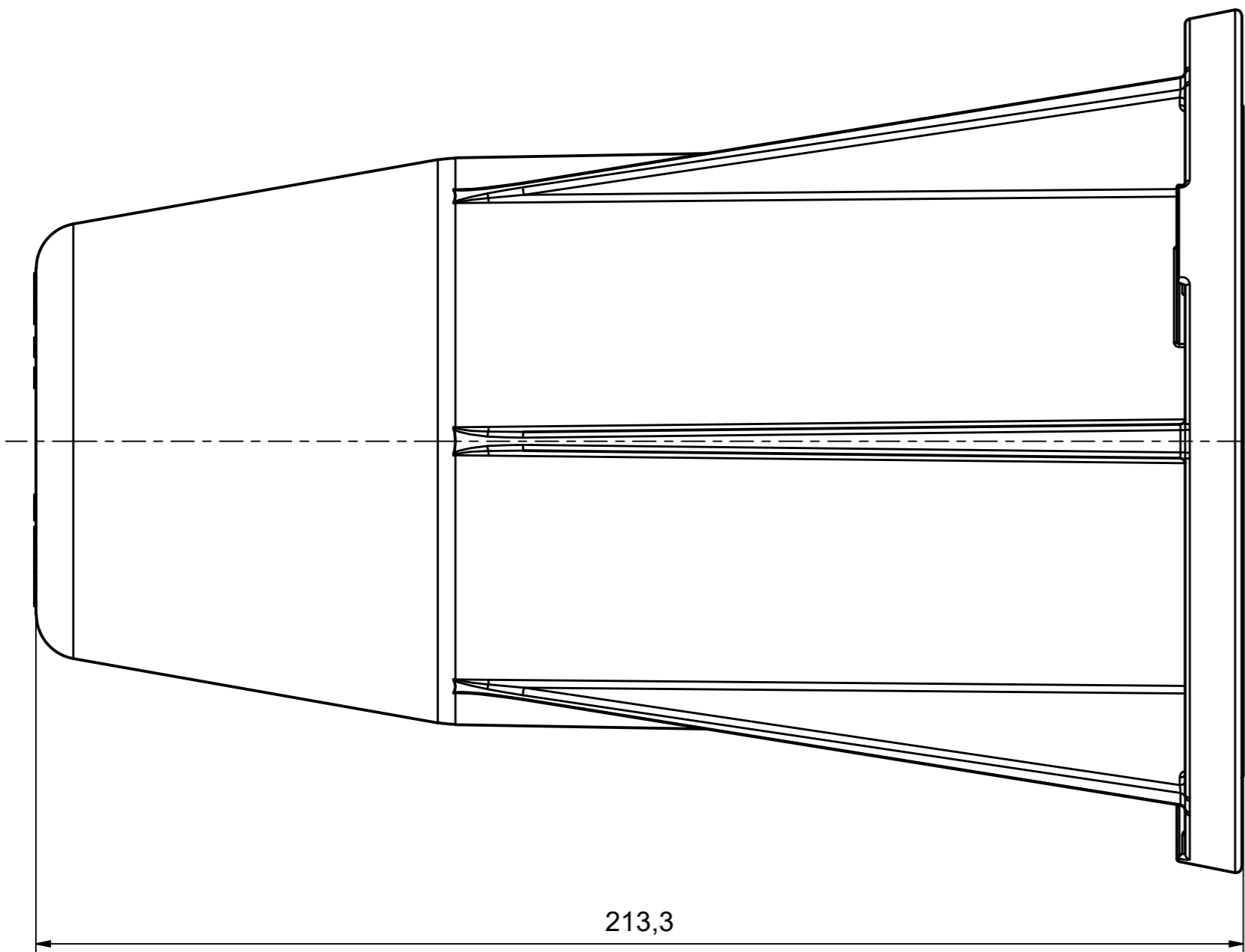


Weitergabe sowie Vervielfältigung dieses Dokuments, Vervielfältigung und Mitteilung seines Inhalts sind verboten, soweit nicht ausdrücklich gestattet. Zuwiderhandlungen verpflichten zu Schadensersatz. Alle Rechte für den Fall der Patent-, Gebrauchsmuster- oder Geschmackszeichenverletzung vorbehalten. © Pfisterer

The reproduction, distribution and utilization of this document as well as the communication of its contents to others without explicit authorization is prohibited. Offenders will be held liable for the payment of damages. All rights reserved in the event of the grant of a patent, utility model or design. © Pfisterer



Maßstab / scale 1 : 1	Gewicht ca. / weight ca. (G) 510	Beschreibung / title CONNEX Schutzkappe Gr. 3/3A CONNEX Protective cap size 3/3A	
Erstellt von / created by FERENCI	Datum / date 13.09.2022	Ersatz für / replacement for Kundenzzeichnung / Customer drawing	
Geprüft von / approved by ROSS	Datum / date 16.09.2022	Dateiname / filename P0000000005664_DRW_000.DWG	Format / size Blatt / sh. A2 1/1
<b>PFISTERER</b> PFISTERER Kontaktsysteme GmbH Germany		And.nr. / rev. no. 20221875	Status / status Serienfreigabe / Series Release
		Index / rev. 05	PFISTERER Dokumentnr. / PFISTERER document no. 566708010A