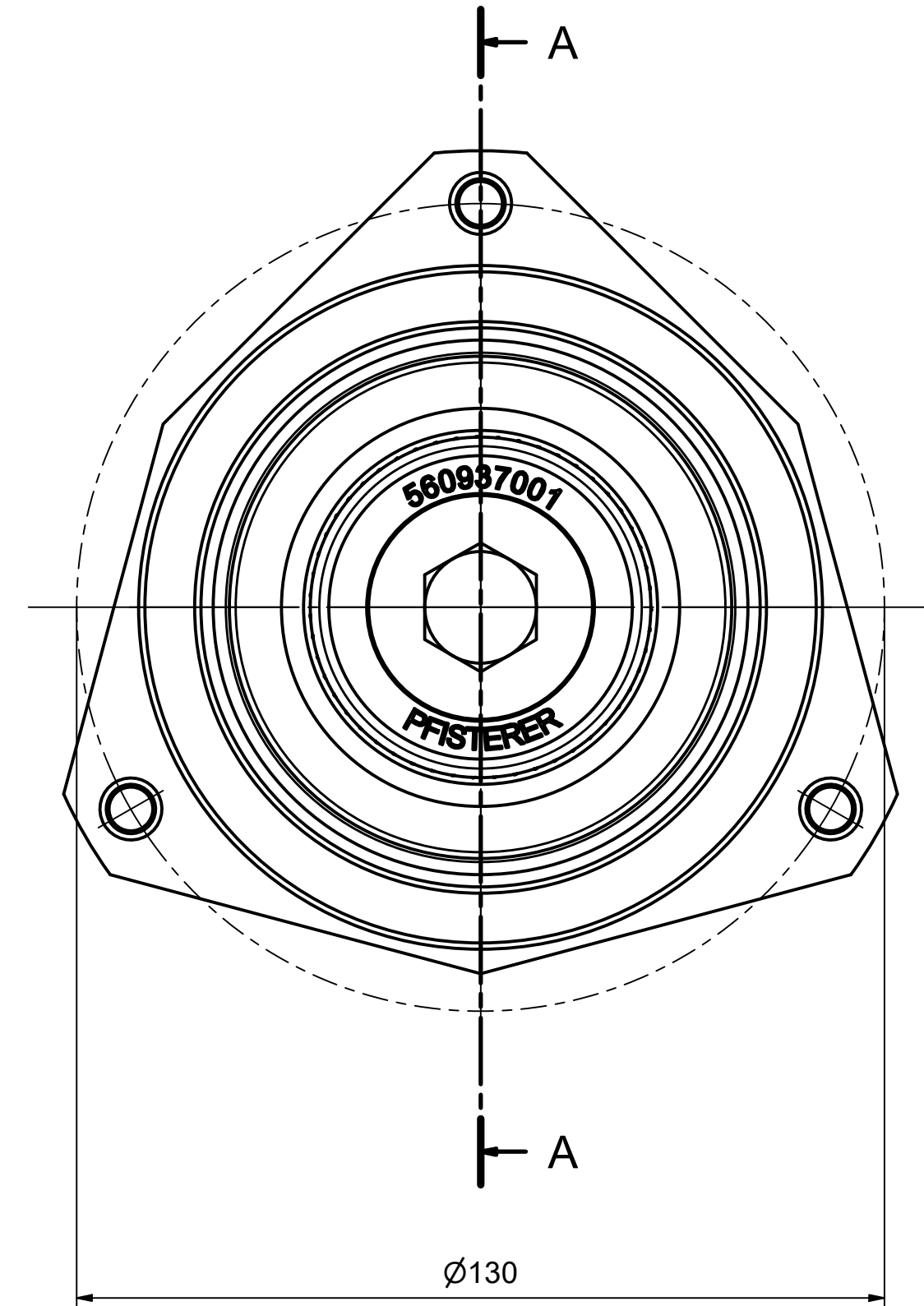
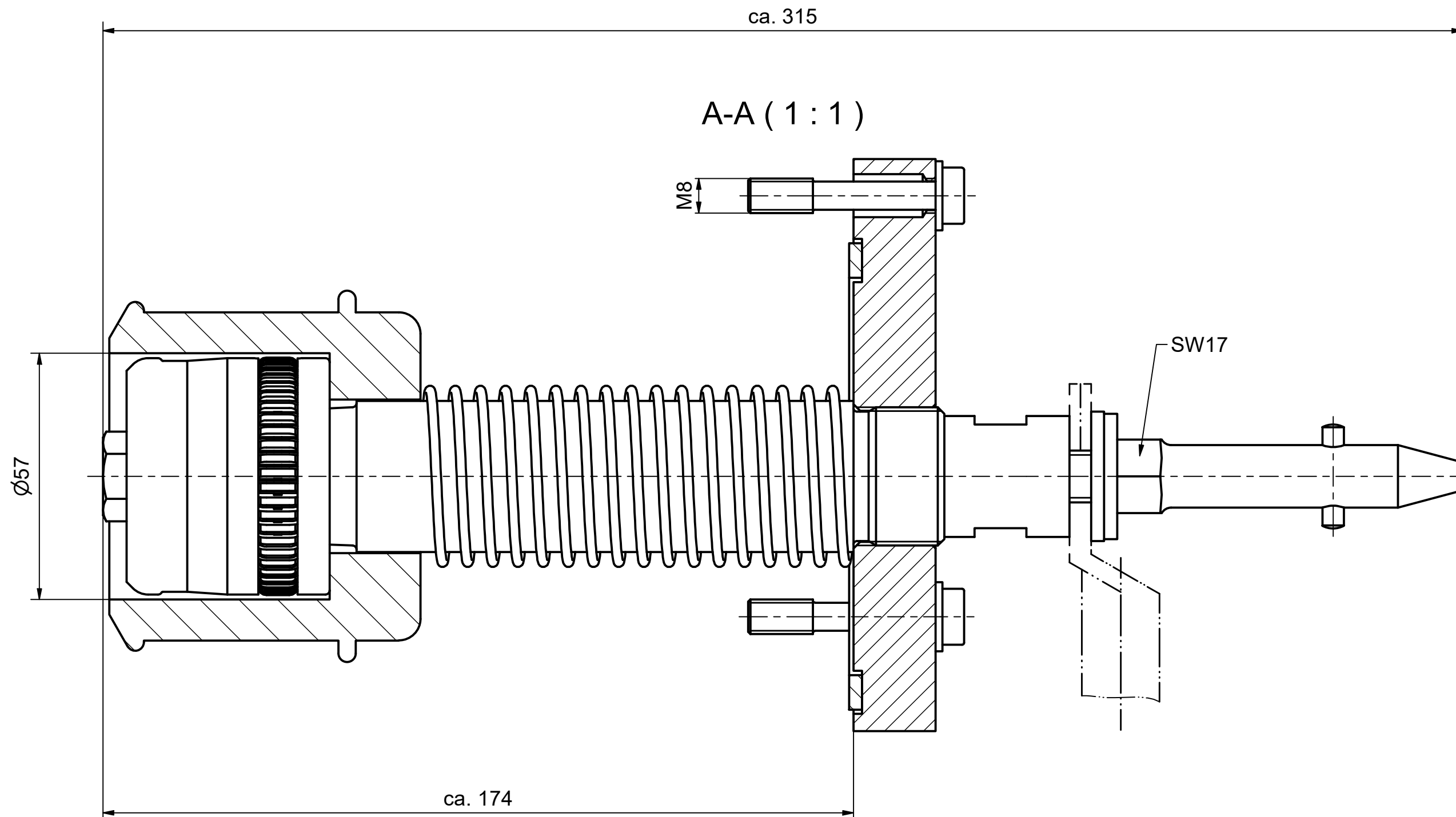


Weitergabe sowie Vervielfältigung dieses Dokuments, Vervielfältigung und Mitteilung seines Inhalts sind verboten, soweit nicht ausdrücklich gestattet. Zuwiderhandlungen verpflichten zu Schadensersatz. Alle Rechte für den Fall der Patent-, Gebrauchsmuster- oder Geschmackszeichenverletzung vorbehalten. © Pfisterer
 The reproduction, distribution and utilization of this document as well as the communication of its contents to others without explicit authorization is prohibited. Offenders will be held liable for the payment of damages. All rights reserved in the event of the grant of a patent, utility model or design. © Pfisterer



Maßstab / scale 1 : 1	Gewicht ca. / weight ca. (KG) 3,18	Beschreibung / title Erdungsstecker für CONNEX-GAT Gr. 3 Connecting part for CONNEX GAT size 3	
Erstellt von / created by FERENCI	Datum / date 15.03.2022	Ersatz für / replacement for Kundenzzeichnung / Customer drawing	
Geprüft von / approved by ROSS	Datum / date 07.04.2022	And.n.r. / rev. no. 20220777	Status / status Serienfreigabe / Series Release
PFISTERER PFISTERER Kontaktsysteme GmbH Germany		Index / rev. 02	Dateiname / filename 1000000000080879_dwg_000.kw Format / size A2 1/1 Blatt / sh. 1/1 PFISTERER Dokumentnr. / PFISTERER document no. 623835002A