

ca./approx. 46      ca. / approx. 135      ca. / approx. 140      ca. / approx. 377

Druckstück  
thrust piece

Flanschglocke  
bell flange

Schrumpfschlauch  
heat-shrink tube

Ø38,8

Ø119

Ø102

CONNEX Großhandel

Ø80

Kontakttring  
contact ring

Spannkonus  
tension cone

Isolierteil  
insulating part

Optionale Erdungsschraube der Flanschglocke  
optional: earthing point of the bell housing

Kabelschirm isoliert von Flanschglocke herausgeführt  
cable screen isolated from bell flange

Darstellung auf Einleiterkabel mit Kupferdrahtschirm ohne Armierung (andere Kabelaufbauten möglich)

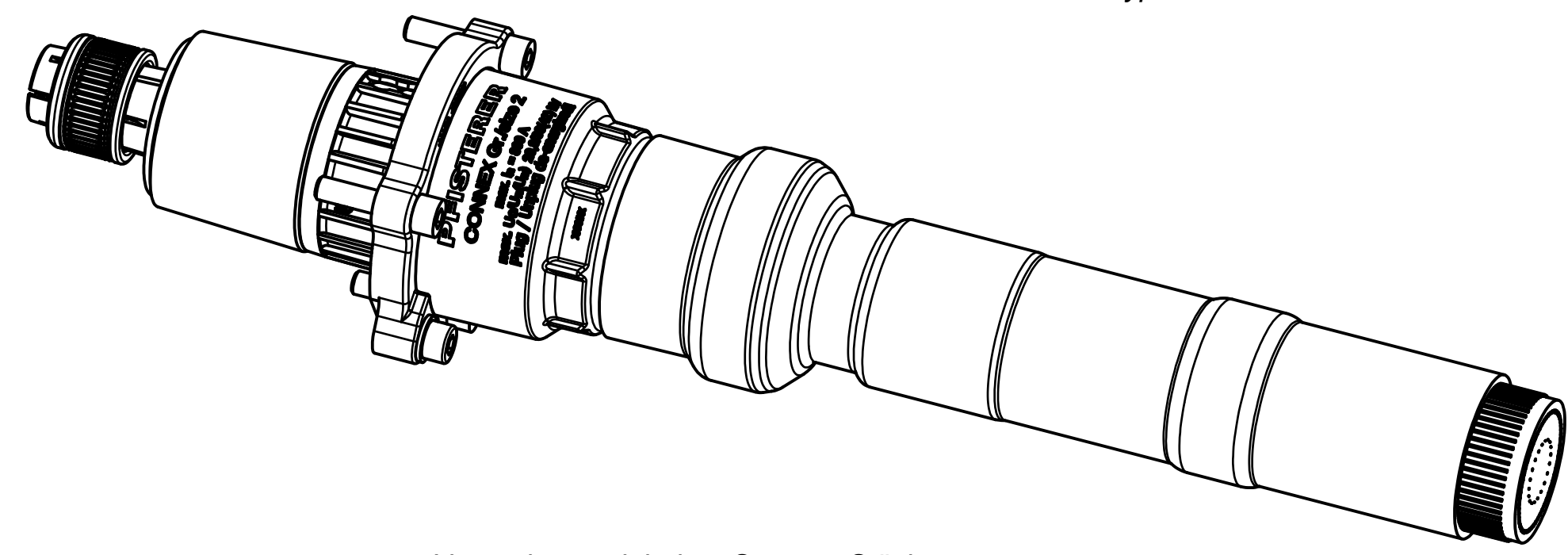
*Demonstration on single-core-cable with copper wire screen without armoring (other cable constructions also possible)*

für steckbare Durchführungen mit Innenkonus, Anschlussstyp 2 nach DIN EN 50180 / 181

*for inside cone plug-in type bushing, interface type 2 in accordance with EN 50180 / 181*

Gr. / size 2 (XL)  
max. U<sub>o</sub> / U<sub>n</sub> (U<sub>m</sub>): 20,8 / 36 (42)kV  
max. I<sub>n</sub>: 800A

Durchmesser über Isolierung 34,0 - 44,0mm (nach Entfernen der äußeren Leitschicht)  
diameter over insulation 34,0 - 44,0mm (after removing of the semi-conductive cable screen)



Verpackungseinheit: 1 Satz = 3 Stück  
packing unit: 1 set = 3 pieces

Maßstab / scale 1:1 (1:2)	Gewicht ca. / weight ca. (g) 2500	Beschreibung / title 3St. CONNEX-Kabelanschlussteile Gr.2 XL max. In=800A, Variantenartikel 3pcs CONNEX sep. connector size 2 XL max. In=800A, variant article	
Erstellt von / created by Leonhardt	Datum / date 2011-12-08	Ersatz für / replacement for Für Kunden	
Geprüft von / approved by Leonhardt	Datum / date 2011-12-15	Dokumentnr. / document no. S02-144621	Format / size A2
<b>PFISTERER</b> PFISTERER Kontaktsysteme GmbH Germany		And.n.r. / rev. no. 20180677	And.datum / date of issue 2018-08-22
		Name / name Ferenci	Index / rev. 04
		Dokumentnr. / document no. 823999999A	
		Blatt / sh. 1/1	

Weistatbe sowie Verneifung dieses Dokuments, Verwertung und Mitteilug seines Inhalts sind verboten, soweit nicht ausdrücklich gestattet. Zuwiderhandlungen verpflichten zu Schadensersatz. Alle Rechte für den Fall der Patent-, Gebrauchsmuster- oder Geschmacksmerkmalverletzung vorbehalten. © Pfisterer  
 The reproduction, distribution and utilization of this document as well as the communication of its contents to others without explicit authorization is prohibited. Offenders will be held liable for the payment of damages. All rights reserved in the event of the grant of a patent, utility model or design. © Pfisterer