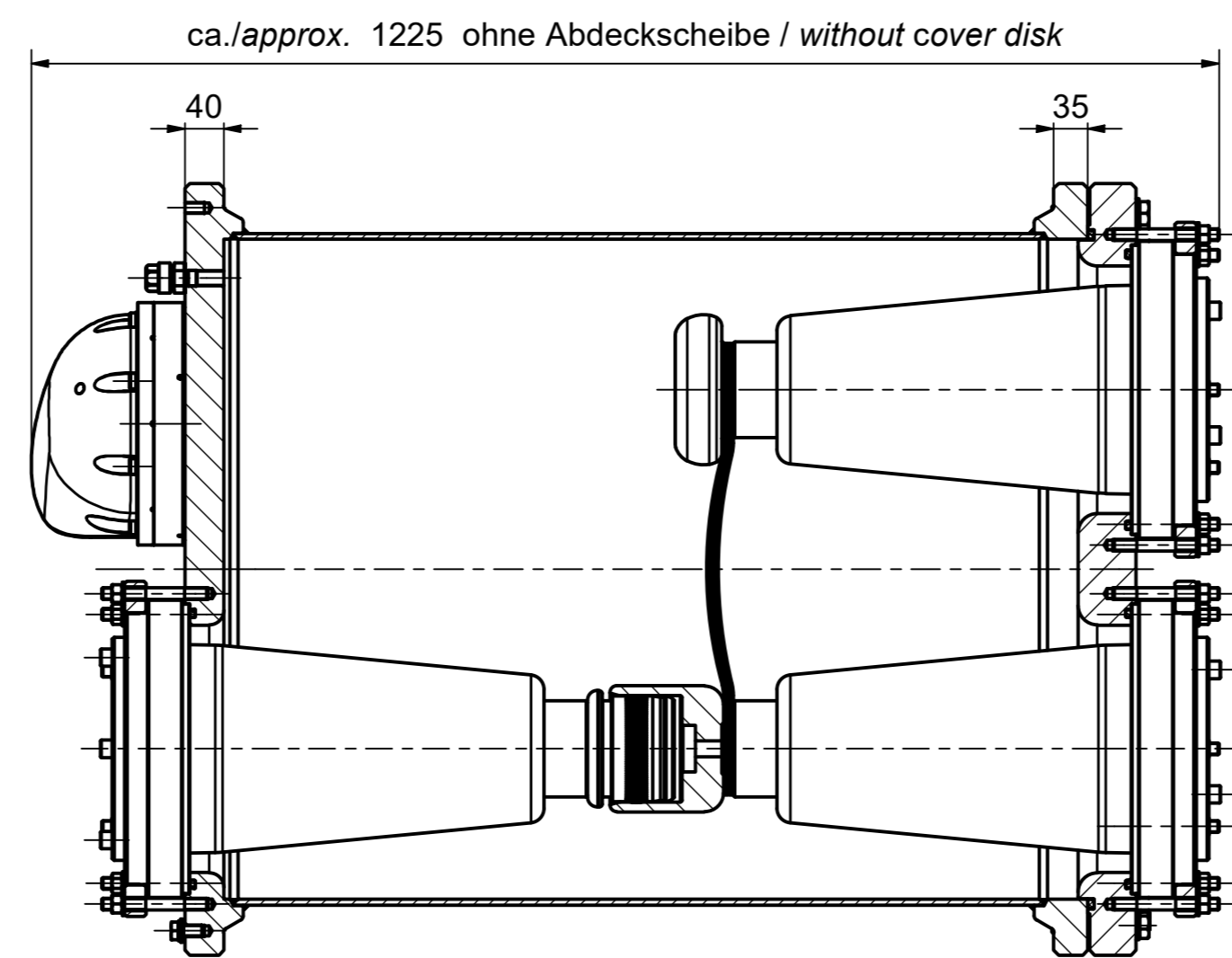
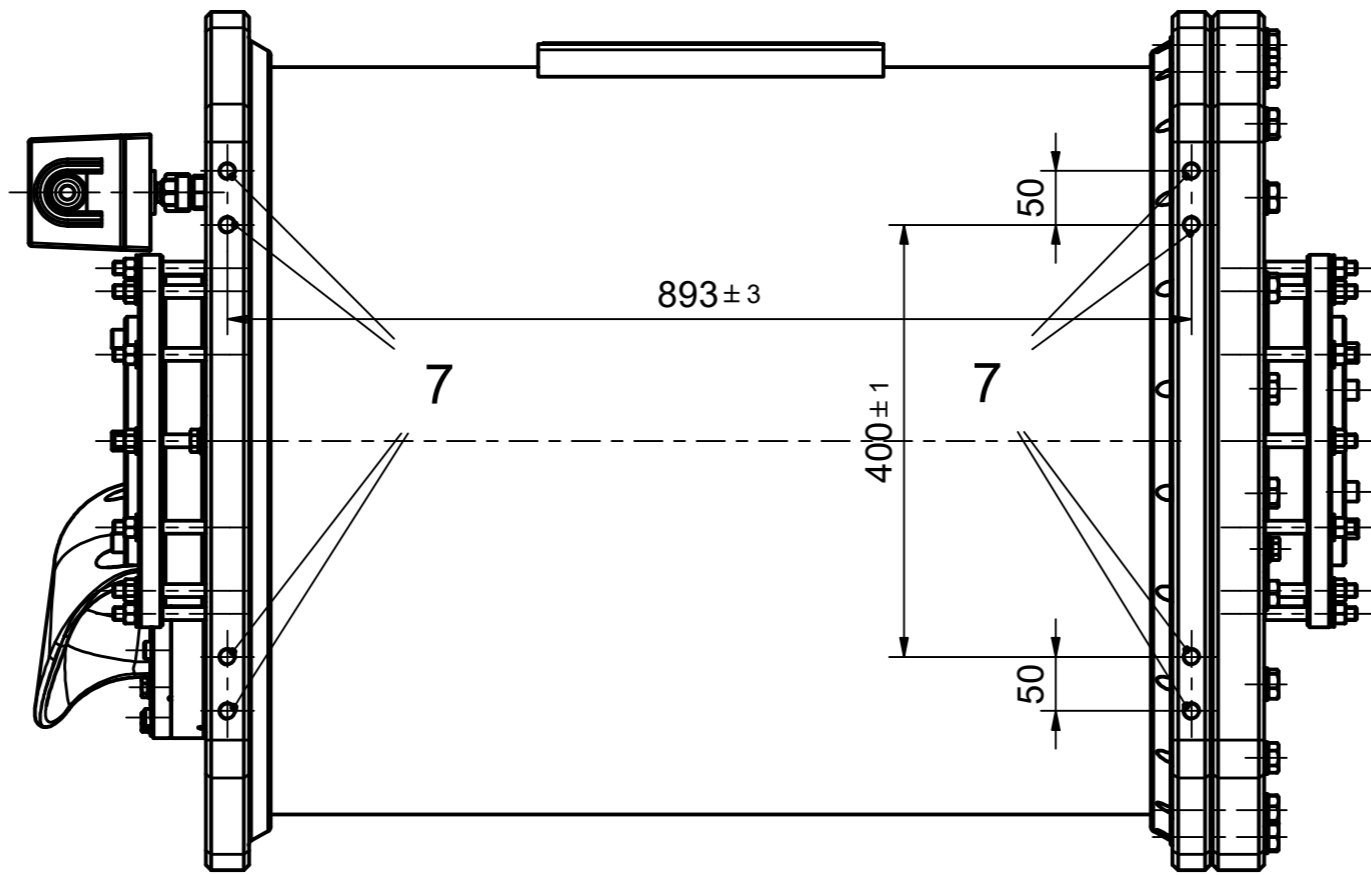


CONNEX - HV - T - Muffe - Gr. 5-S - 145 kV
 mit Geräteanschluss Gr. 5-S
 CONNEX - HV - T - joint - size 5-S - up to 145 kV
 with socket size 5-S

- 1 Hebeöse
Lifting eye
- 2 Füllventil
Filling / venting coupling
- 3 Dichtewächter
Gas density monitor
- 4 Spannring / Geräteanschluss
Tension ring / socket
- 5 Erdungspunkt
Earth point
- 6 Berstschutz
Venting cover
- 7 Gewinde zur Befestigung
Thread for mounting

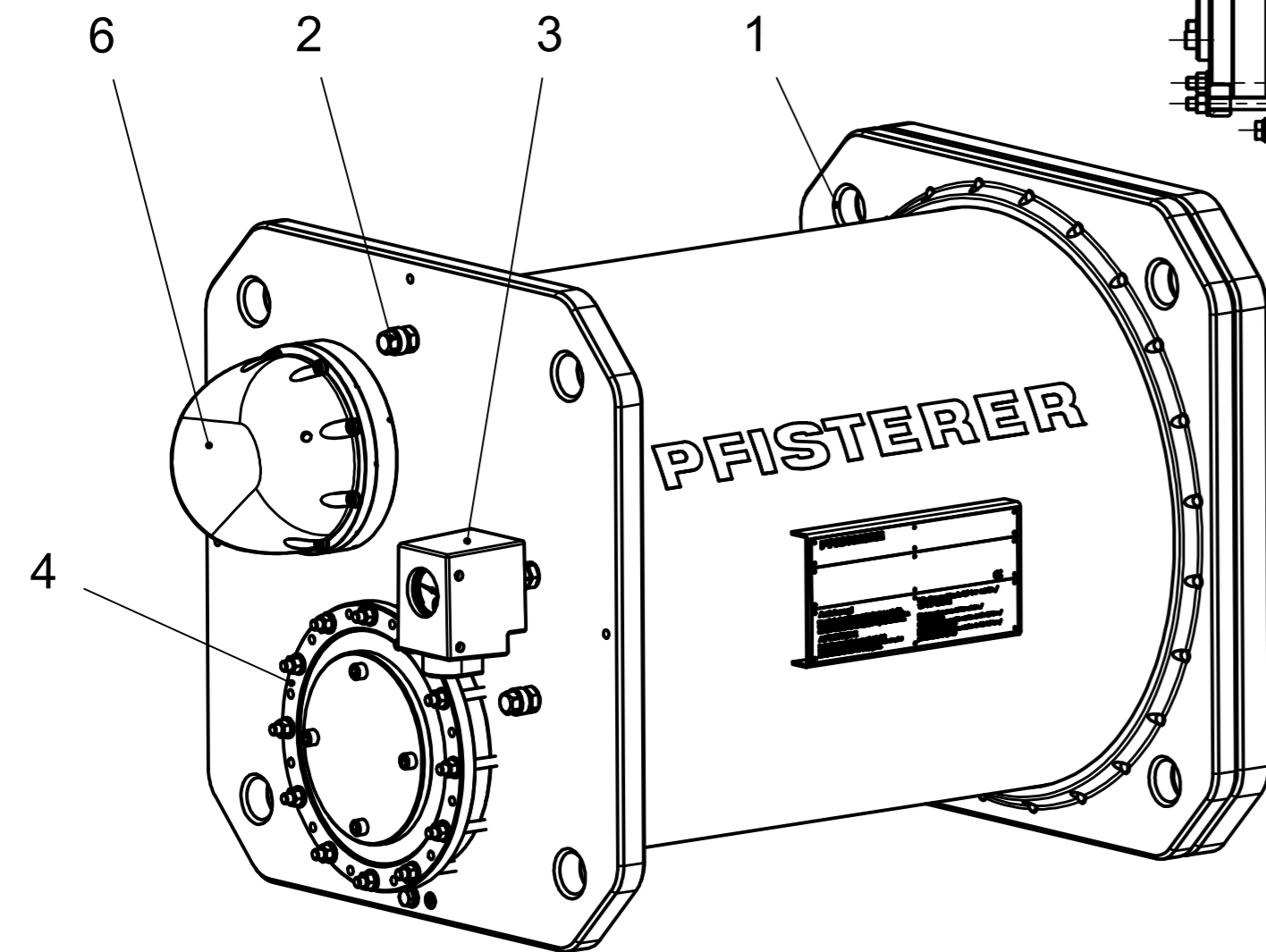
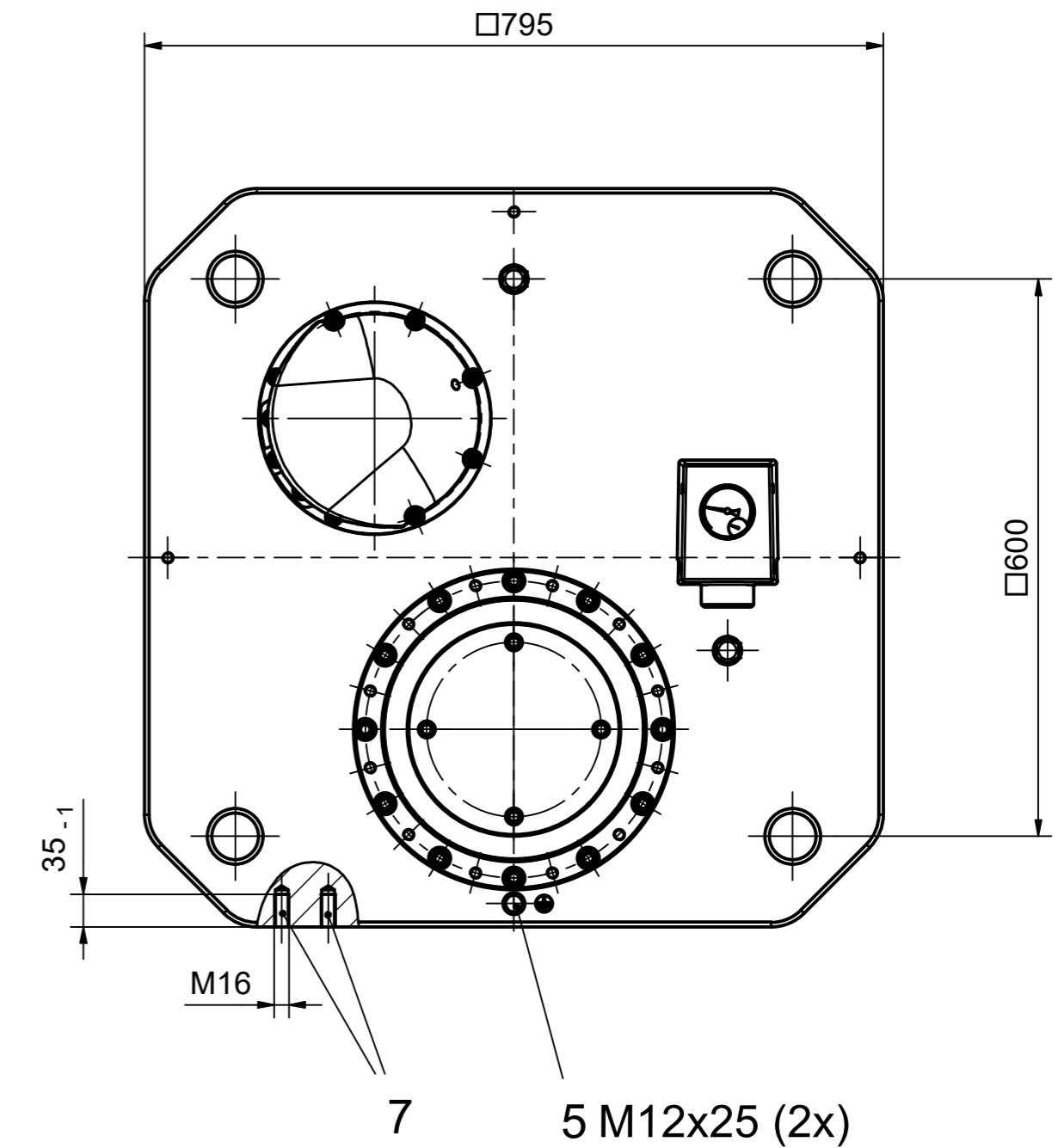


Gefüllt mit SF₆-Gas
 Filled with SF₆-gas

Druck beim Transport / Lagerung 1,5 bar absolut
 Pressure during shipment / storage 1.5 bar absolute

Druck im Betrieb 4,2 bar absolut
 Pressure in operation 4.2 bar absolute

Gehäuse komplett EN AW-ALMg4,5Mn0,7
 Housing complete EN AW-ALMg4.5Mn0.7



Maßstab / scale 1 : 7	Gewicht ca. / weight ca. (KG) 300,00	Beschreibung / title CONNEX SF6 T-Muffe Gr. 5-S, 145 kV Al-Gehäuse mit SF6 Gasdichtewächter CONNEX SF6 T-Joint sz. 5-S, 145 kV Al-housing and SF6 gas density monitor	
Erstellt von created by FERENCI	Datum / date 11.09.2023	Ersatz für / replacement for Kundenzzeichnung / Customer drawing	
Geprüft von approved by ROSS	Datum / date 12.09.2023	Dateiname / filename 10000000004569_DRW_000.DWG	Format / size Blatt / sh. A2 1/1
PFISTERER PFISTERER Kontaktsysteme GmbH Germany		And.n.r. / rev. no. 20232583	Status / status Serienfreigabe / Series Release
		Index / rev. 04	PFISTERER Dokumentnr. / PFISTERER document no. 827047201A

Weitergabe sowie Vervielfältigung dieses Dokuments, Verrentung
 und Mitteilung seines Inhalts sind verboten, soweit nicht ausdrücklich
 gestattet. Zuwiderhandlungen verpflichten zu Schadensersatz.
 Alle Rechte für den Fall der Patent-, Gebrauchsmuster- oder
 Geschmacksmustereintragung vorbehalten. © Pfisterer