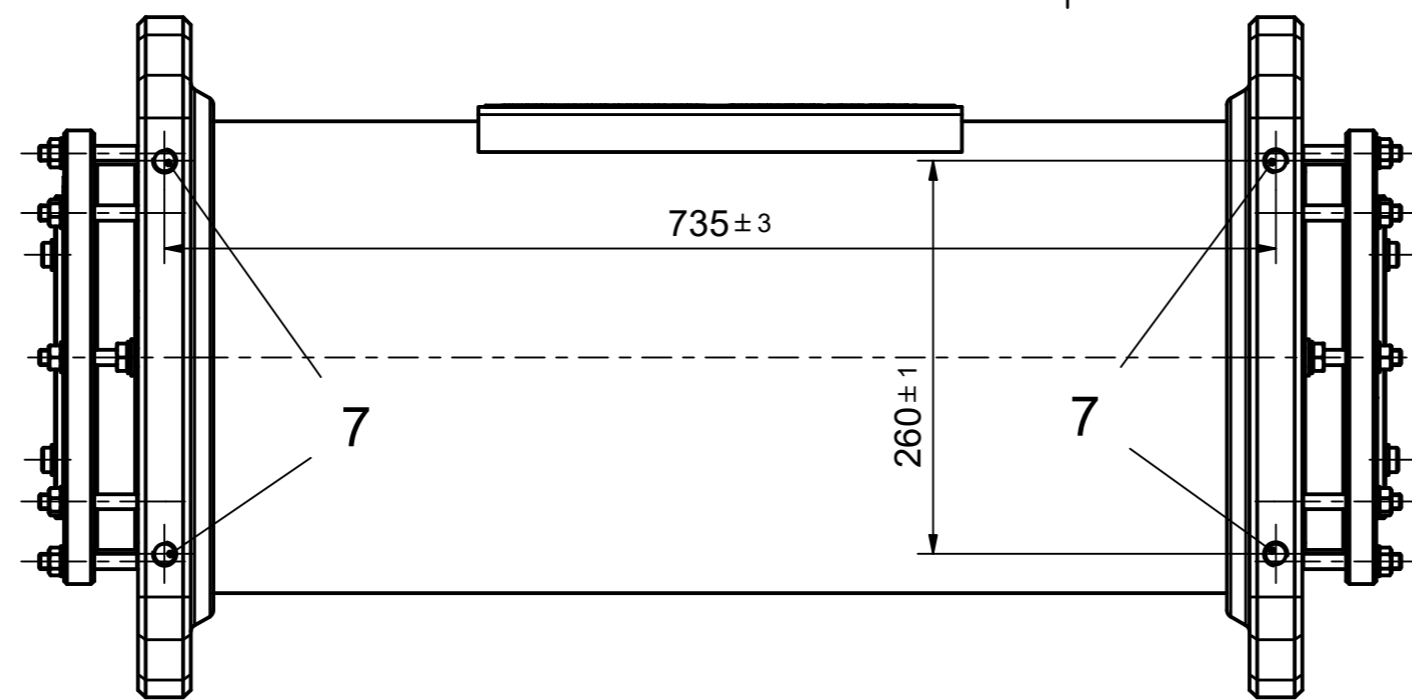
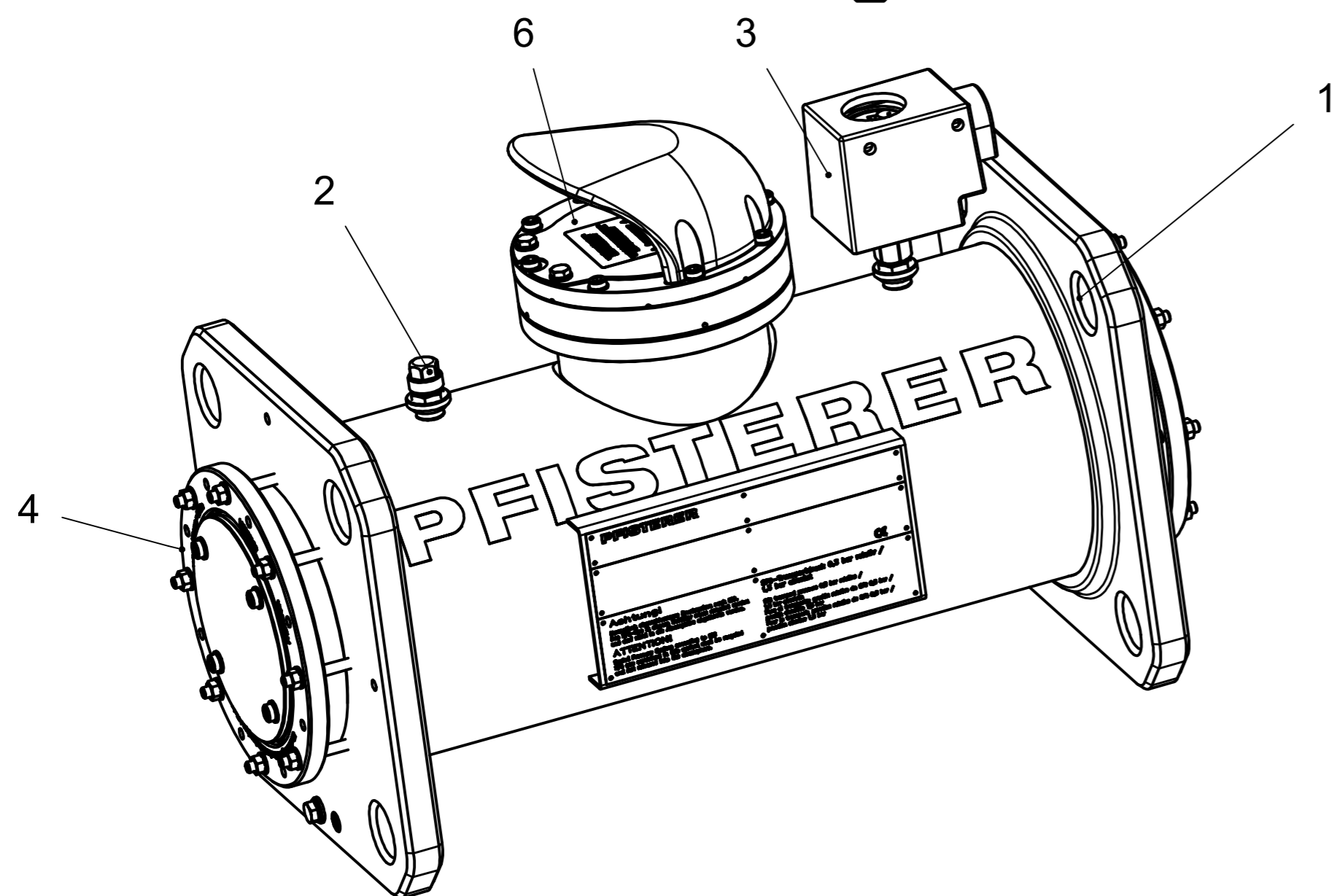
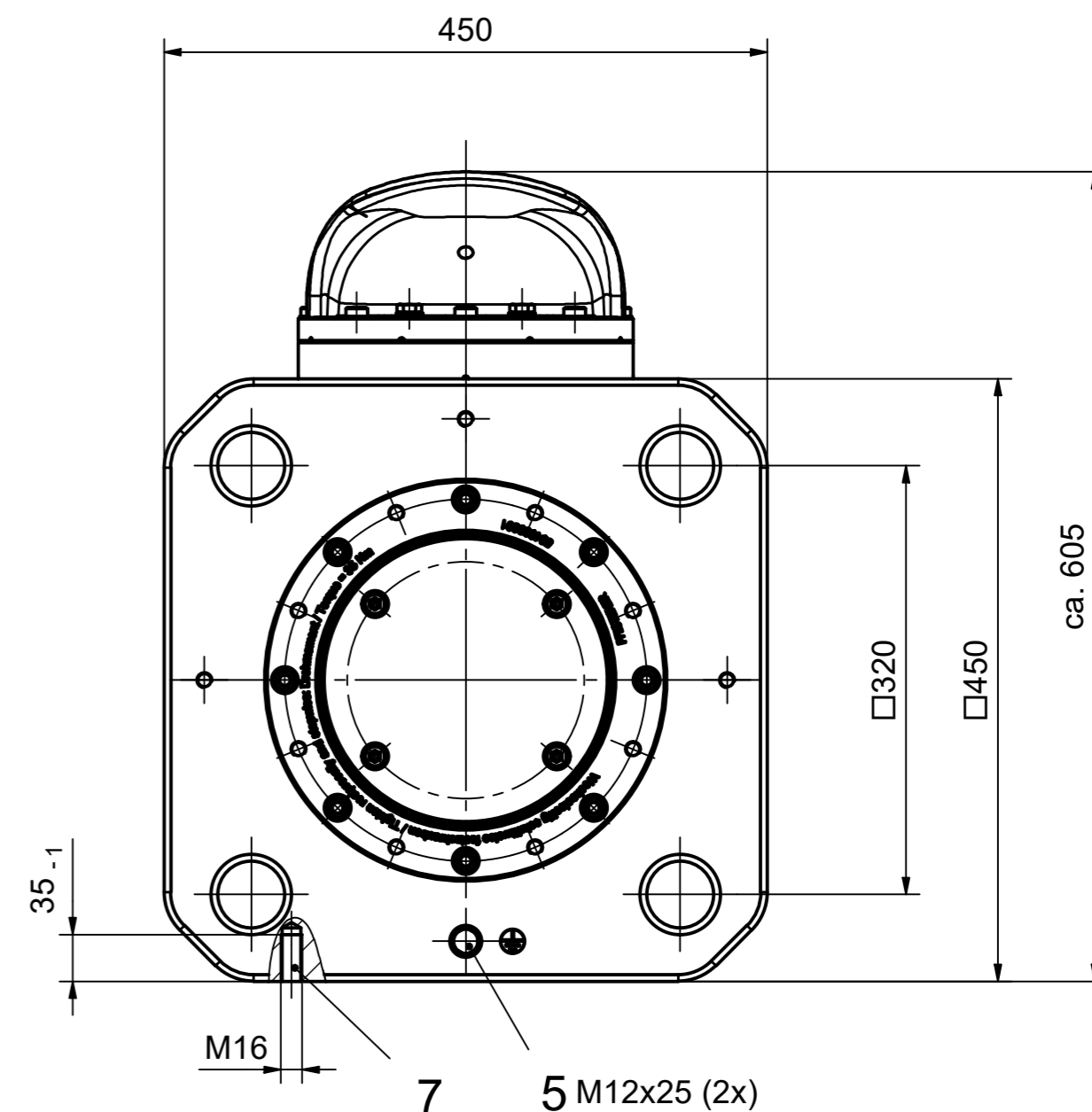
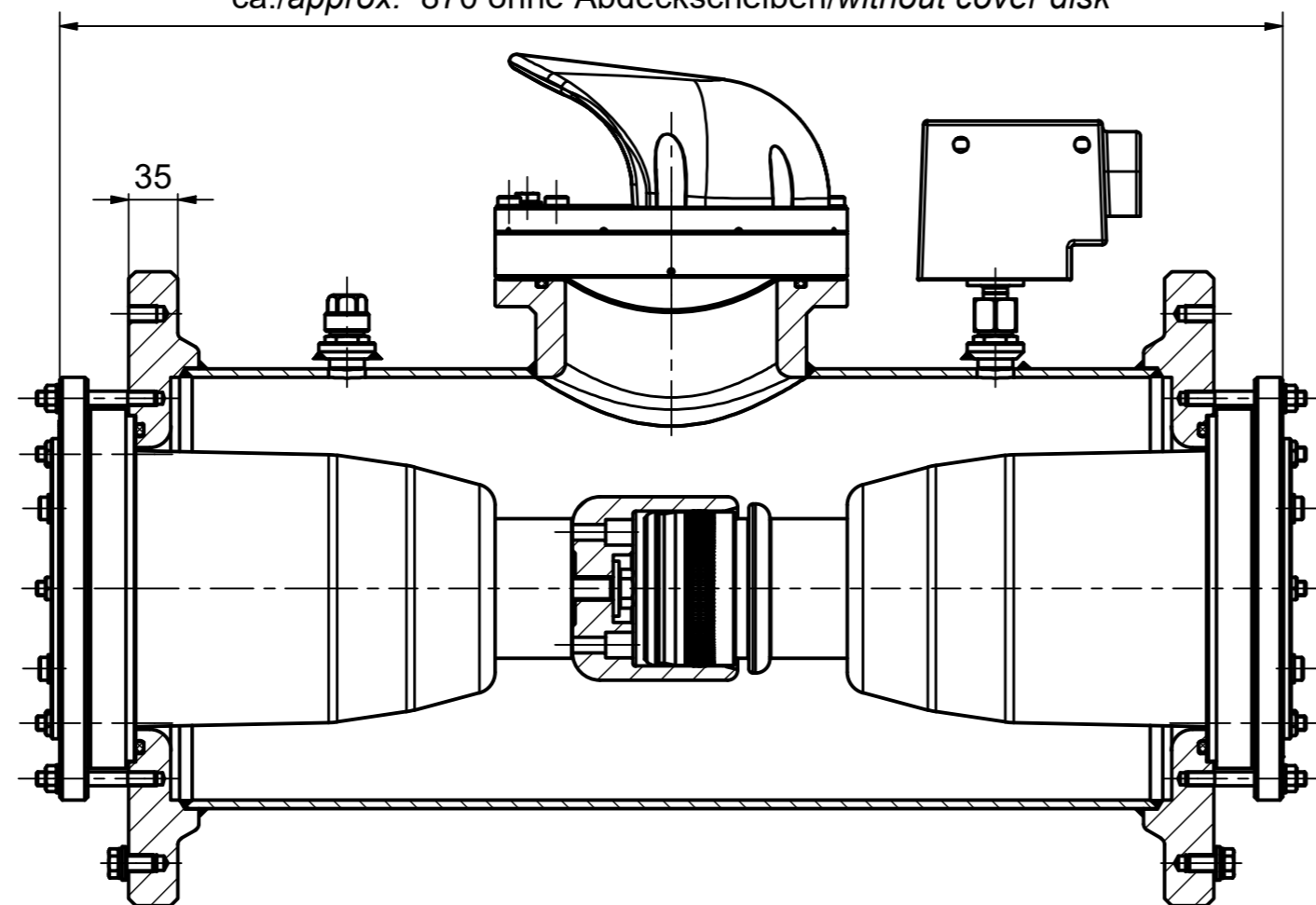


CONNEX - HV - Muffe - Gr. 4 - 72,5 kV
 mit Geräteanschluss Gr. 4
 CONNEX - HV - joint - size 4 - up to 72.5 kV
 with socket size 4

- 1 Hebeöse
Lifting eye
- 2 Füllventil
Filling/venting coupling
- 3 Dichtwächter
Gas density monitor
- 4 Spannring / Geräteanschluss
Tension ring / socket
- 5 Erdungspunkt
Earth point
- 6 Berstschutz
Venting cover
- 7 Gewinde zur Befestigung
Thread for mounting



ca./approx. 870 ohne Abdeckscheiben/without cover disk



Gefüllt mit SF₆-Gas
 Filled with SF₆-gas

Druck beim Transport / Lagerung 1,5 bar absolut
 Pressure during shipment / storage 1.5 bar absolute

Druck im Betrieb 4,2 bar absolut
 Pressure in operation 4.2 bar absolute

Gehäuse komplett EN AW-ALMg4,5Mn0,7
 Housing complete EN AW-ALMg4.5Mn0.7

Maßstab / scale 1 : 5	Gewicht ca. / weight ca. (KG) 105,00	Beschreibung / title CONNEX SF6 Muffe Gr. 4, 72,5 kV Al-Gehäuse mit SF6 Gasdichtwächter CONNEX SF6 Cable Joint sz. 4, 72.5 kV Al-housing and SF6 gas density monitor	
Erstellt von / created by FERENCI	Datum / date 12.09.2023	Ersatz für / replacement for Kundenzzeichnung / Customer drawing	
Geprüft von / approved by ROSS	Datum / date 14.09.2023	Dateiname / filename R0000000046244_DRW_000.DWG	Format / size Blatt / sh. A2 1/1
PFISTERER PFISTERER Kontaktsysteme GmbH Germany		And.nr. / rev. no. 20232583	Status / status Serienfreigabe / Series Release
		Index / rev. 06	PFISTERER Dokumentnr. / PFISTERER document no. 827049101A

The reproduction, distribution and utilization of this document as well as the communication of its contents to others without explicit authorization is prohibited. Offenders will be held liable for the payment of damages. All rights reserved in the event of the grant of a patent, utility model or design. © Pfisterer