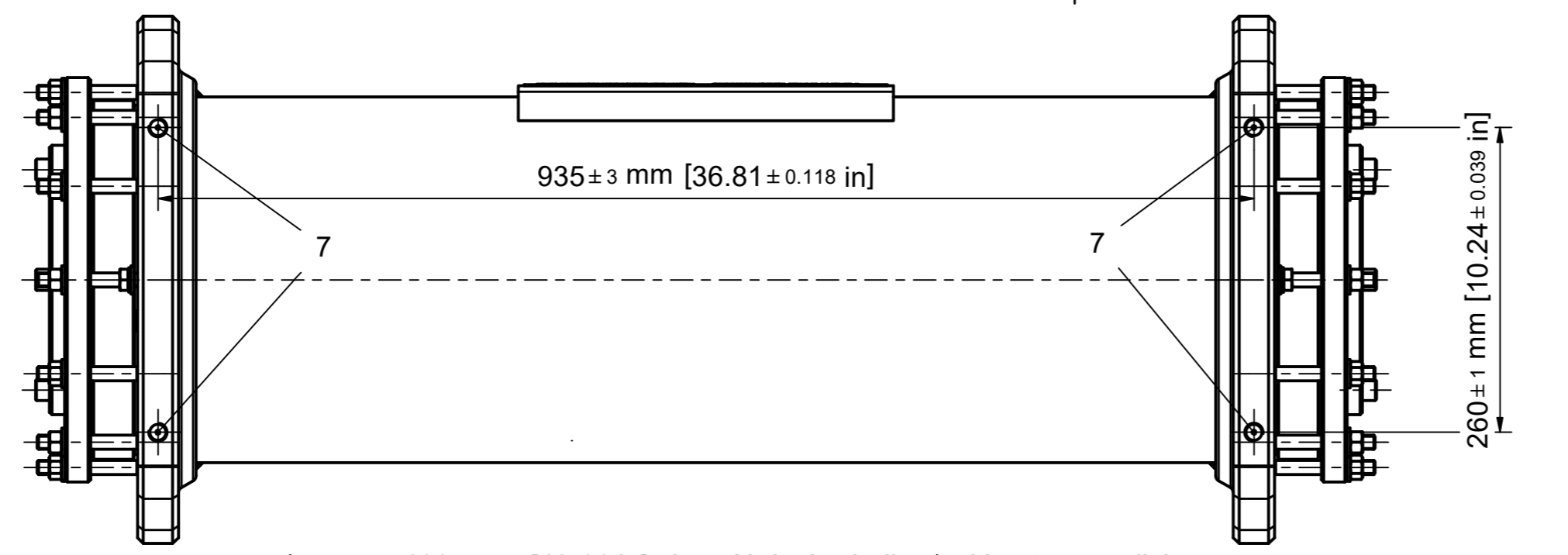
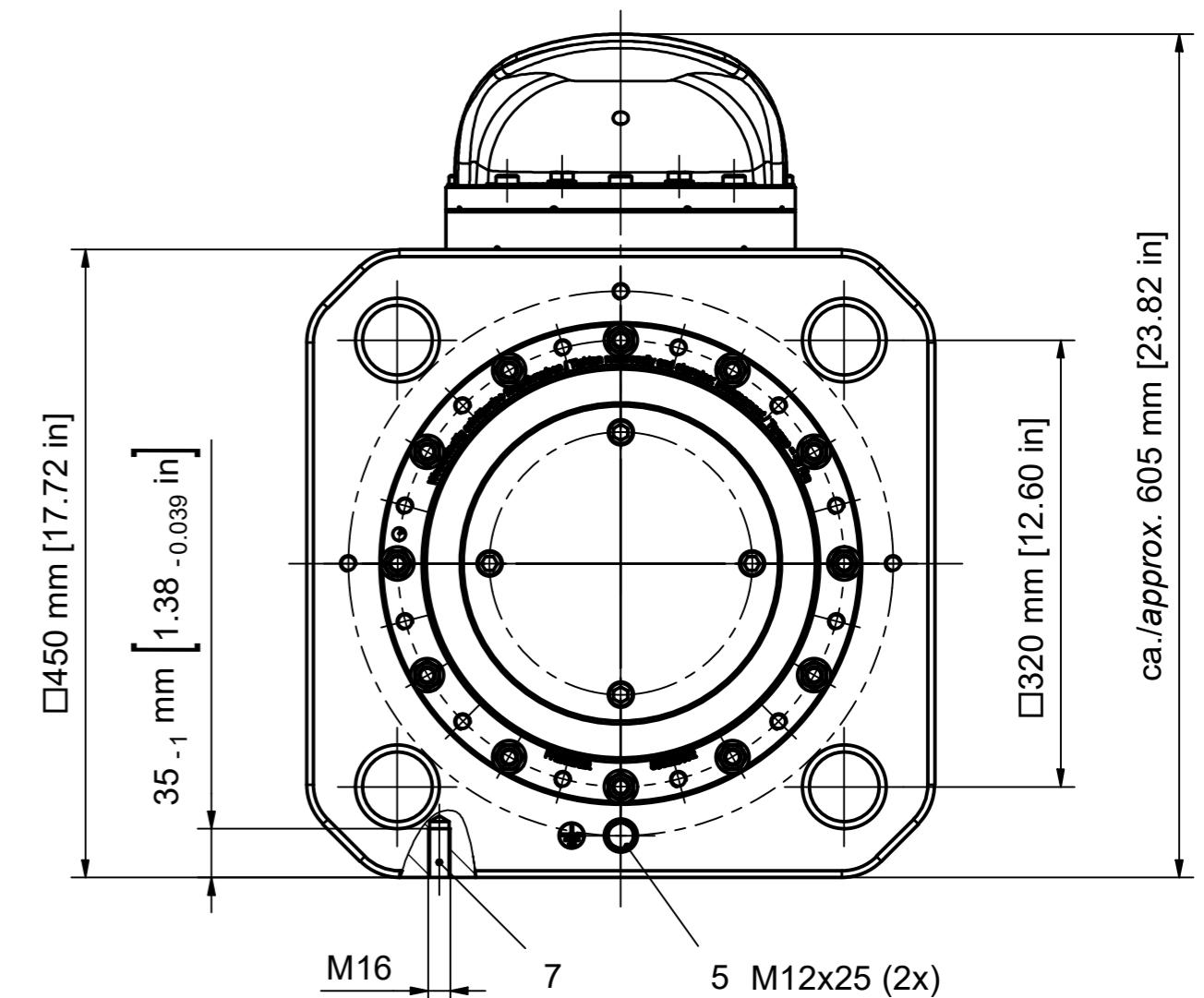
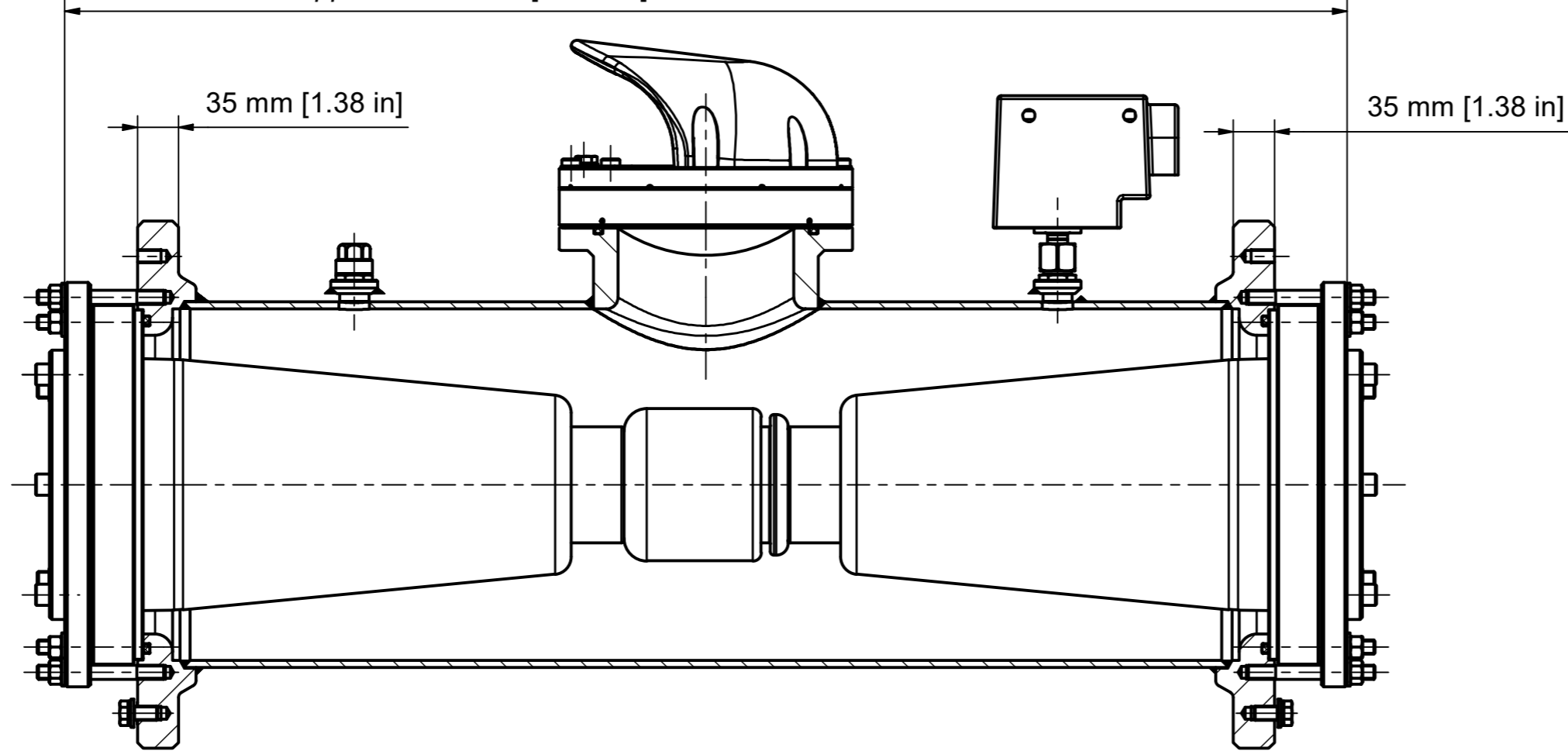


Weitergabe sowie Vervielfältigung dieses Dokuments, Verrentung und Mitteilung seines Inhalts sind verboten, soweit nicht ausdrücklich gestattet. Zuwiderhandlungen verpflichten zu Schadensersatz. Alle Rechte für den Fall der Patent-, Gebrauchsmuster- oder Geschmacksensurenverletzung vorbehalten. © Pfisterer  
 The reproduction, distribution and utilization of this document as well as the communication of its contents to others without explicit authorization is prohibited. Offenders will be held liable for the payment of damages. All rights reserved in the event of the grant of a patent, utility model or design. © Pfisterer

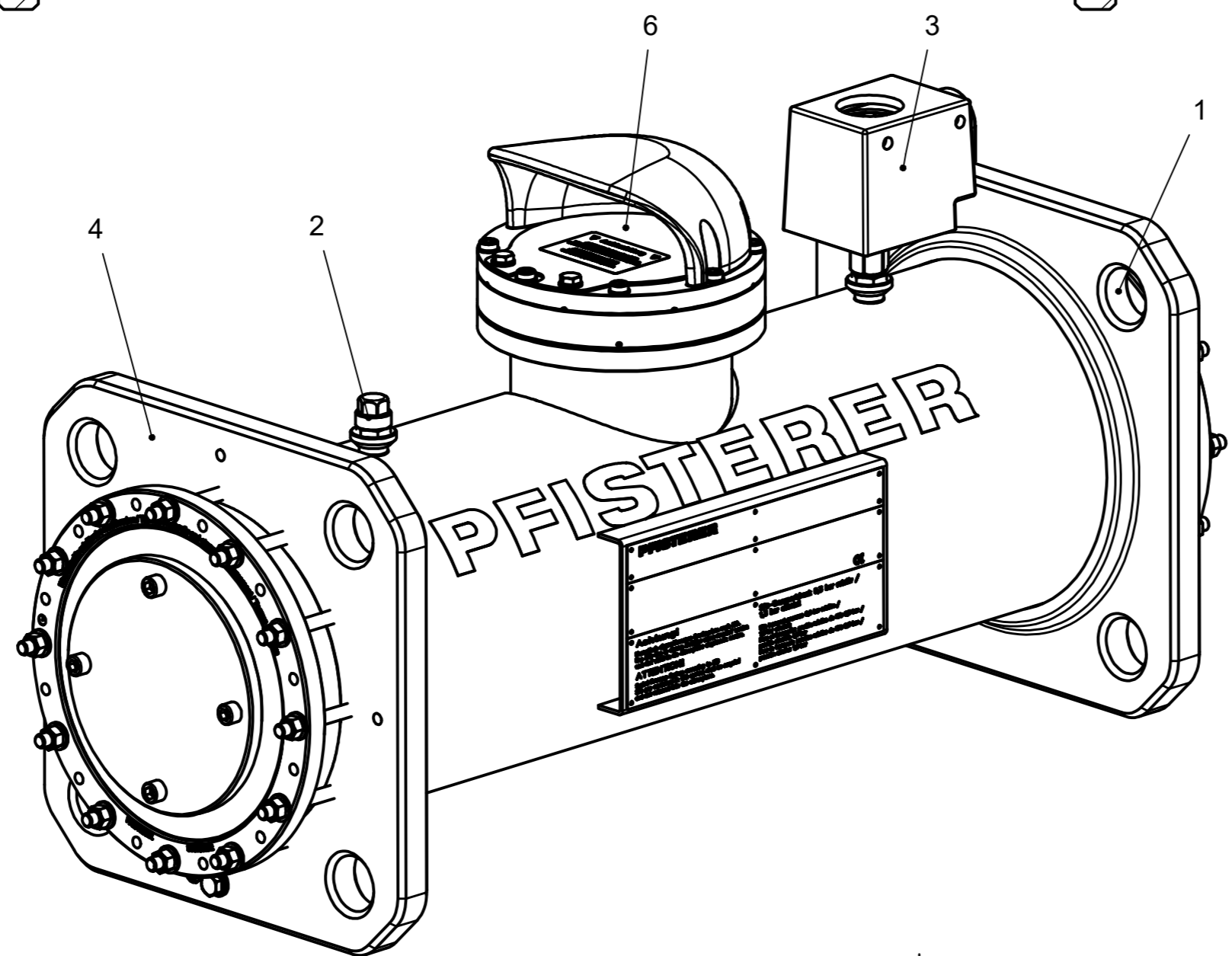


ca. / approx. 1095 mm [43.11 in] ohne Abdeckscheibe / without cover disk



**CONNEX HV- Muffe Gr. 5-S 145 kV**  
 mit Geräteanschlusssteil Gr. 5-S  
**CONNEX HV- joint size 5-S up to 145 kV**  
 with socket size 5-S

- 1 Hebeöse  
Lifting eye
- 2 Füllventil  
Filling / venting coupling
- 3 Dichtewächter  
Gas density monitor
- 4 Spannung / Geräteanschlusssteil  
Tension ring / socket
- 5 Erdungspunkt  
Earth point
- 6 Berstschutz  
Venting cover
- 7 Gewinde zur Befestigung  
Thread for mounting



Gefüllt mit SF6-Gas  
 Filled with SF6-gas

Druck beim Transport / Lagerung 1,5 bar absolut  
 Pressure during shipment / storage 1.5 bar absolute

Druck im Betrieb 4,2 bar absolut  
 Pressure in operation 4.2 bar absolute

Gehäuse komplett EN AW-AlMg4,5Mn0,7  
 Housing complete EN AW-AlMg4.5Mn0.7

Maßstab / scale 1 : 5	Gewicht ca. / weight ca. (KG) 125,00	Beschreibung / title <b>CONNEX SF6 Muffe Gr. 5-S, 145 kV</b> Al-Gehäuse mit SF6 Gasdichtewächter <b>CONNEX SF6 Joint sz. 5-S, 145 kV</b> Al-housing and SF6 gas density monitor	
Erstellt von / created by FERENCI	Datum / date 12.09.2023	Ersatz für / replacement for Kundenzzeichnung / Customer drawing	
Geprüft von / approved by ROSS	Datum / date 14.09.2023	Dateiname / filename 00000000009409_DRW_000.DWG	Format / size Blatt / sh. A2 1/1
<b>PFISTERER</b>		And.n.r. / rev. no. 20232583	Status / status Serienfreigabe / Series Release
PFISTERER Kontaktsysteme GmbH Germany		Index / rev. 05	PFISTERER Dokumentnr. / PFISTERER document no. <b>827052101A1</b>