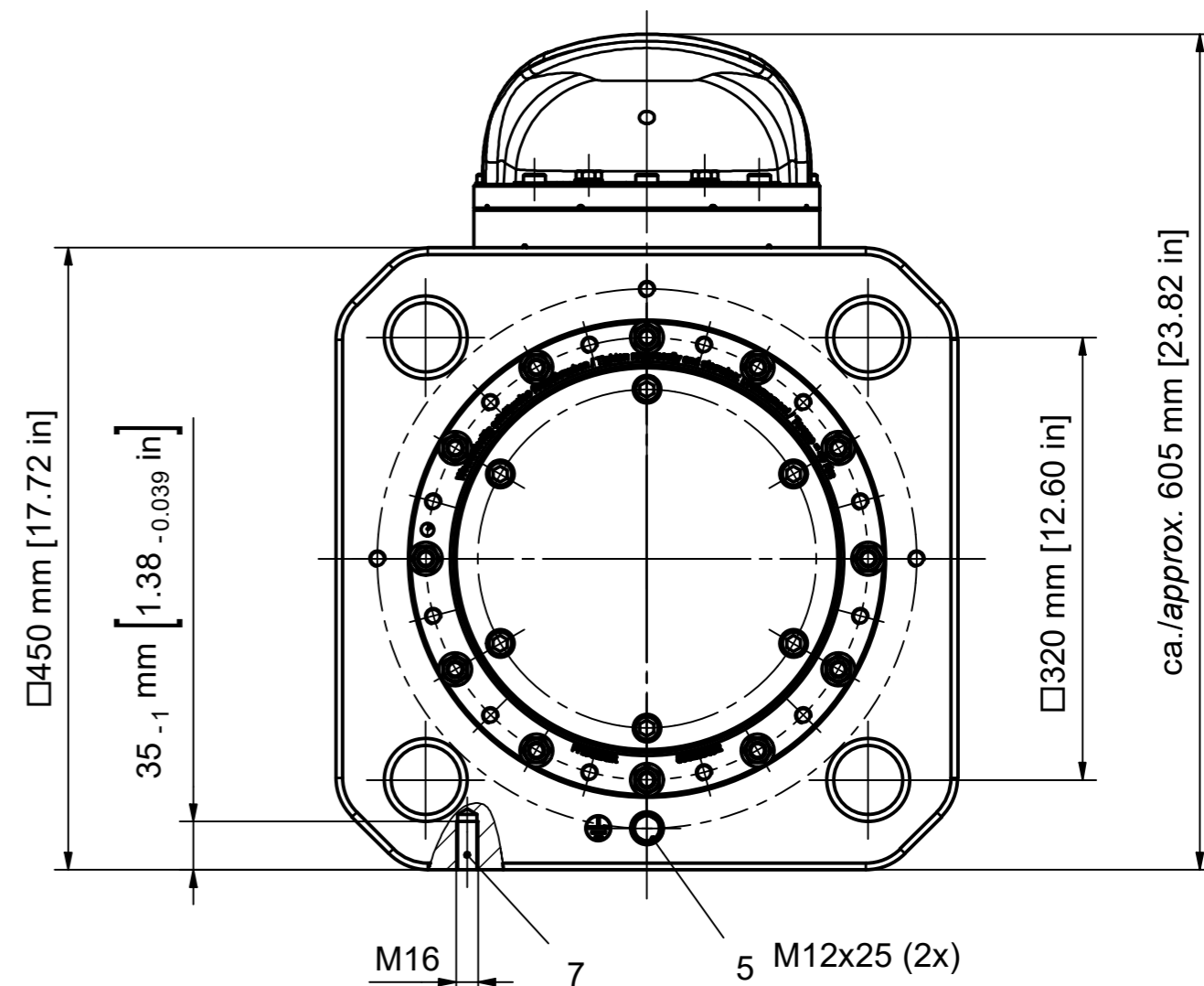
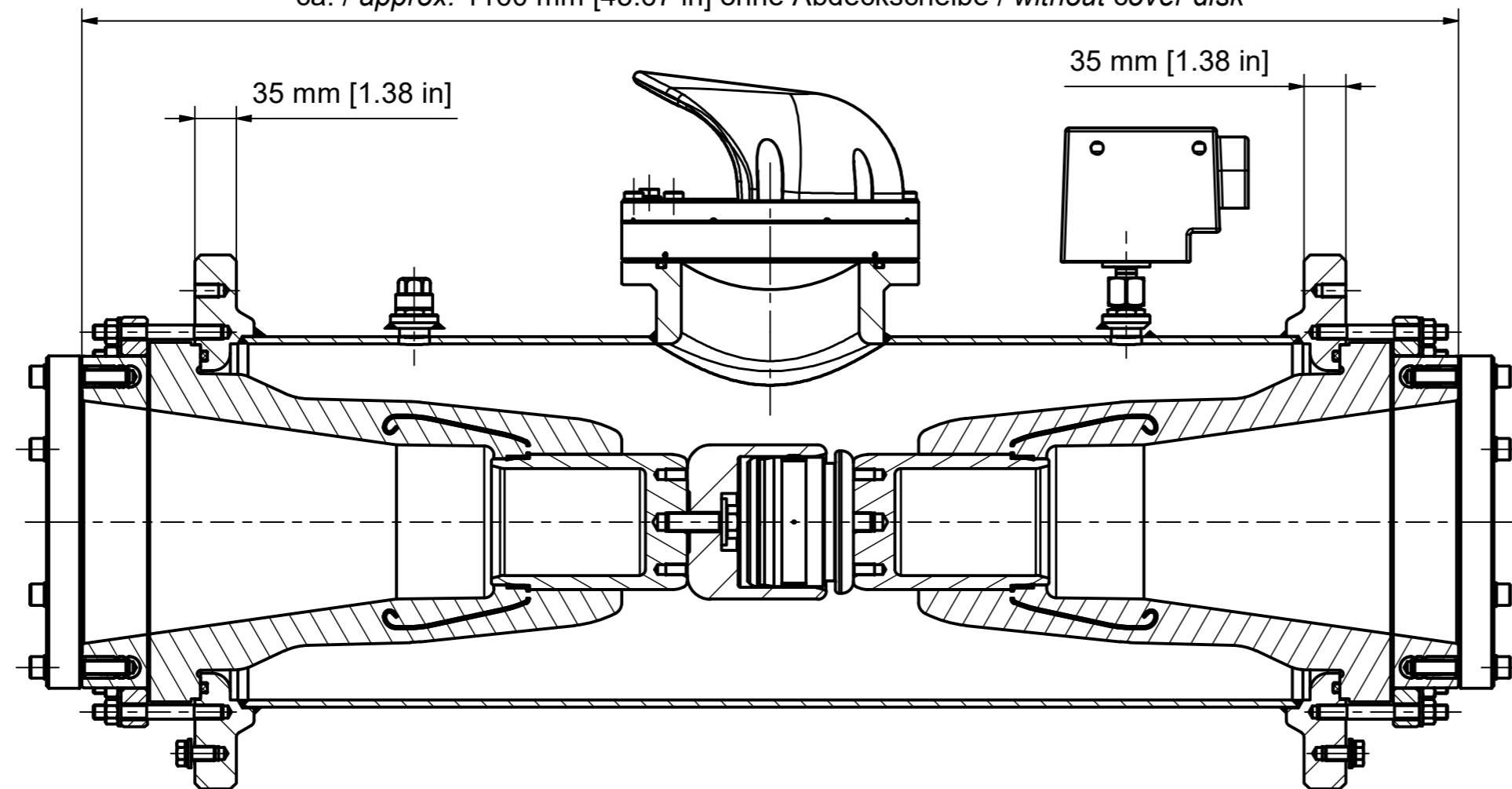
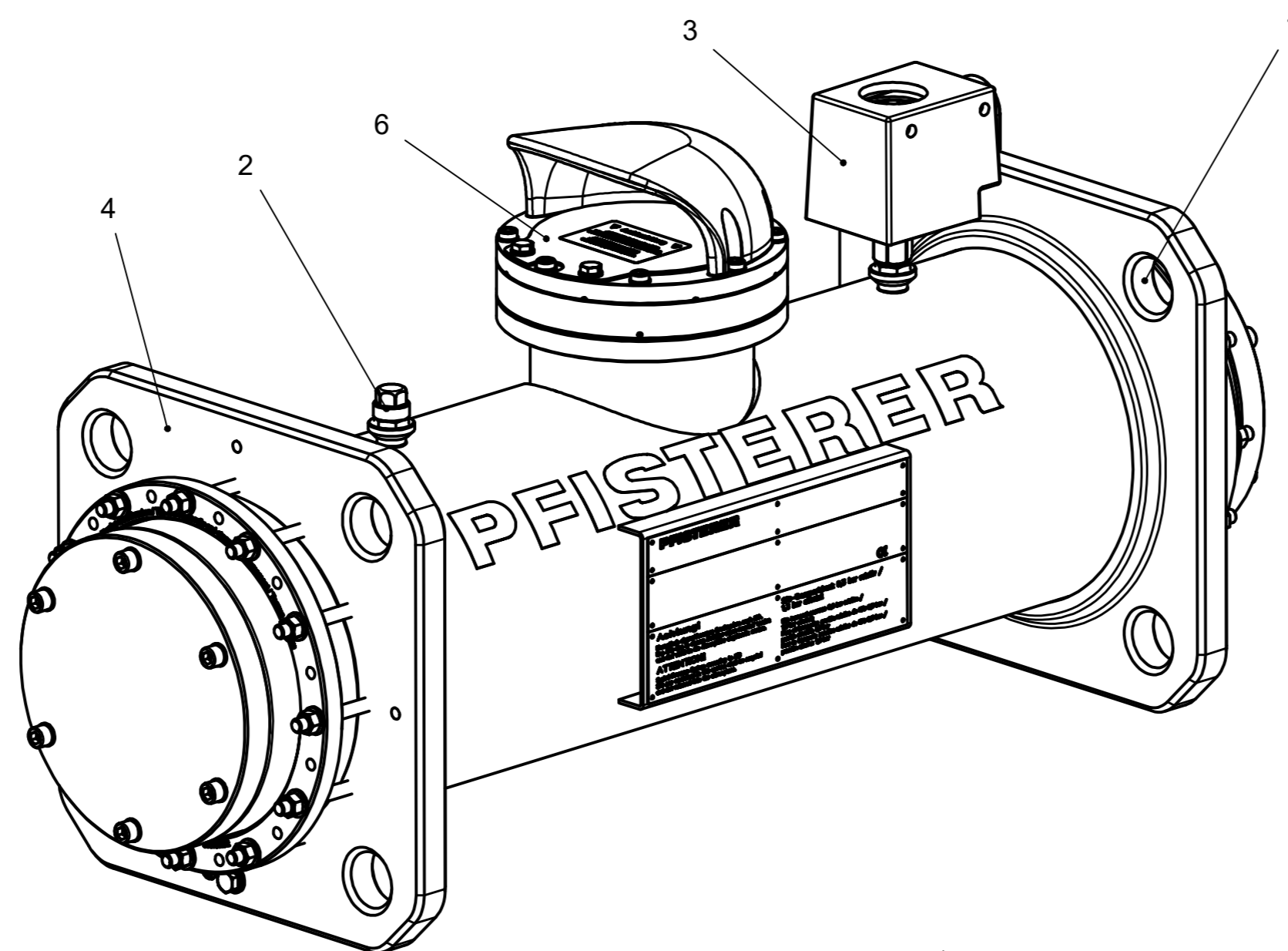


ca. / approx. 1160 mm [45.67 in] ohne Abdeckscheibe / without cover disk



CONNEX HV- Muffe Gr. 6 170 kV
mit Geräteanschluss Gr. 6
CONNEX HV-joint size 6 up to 170 kV
with socket size 6

- 1 Hebeöse
Lifting eye
- 2 Füllventil
Filling / venting coupling
- 3 Dichtewächter
Gas density monitor
- 4 Spannring / Geräteanschluss
Tension ring / socket
- 5 Erdungspunkt
Earth point
- 6 Berstschutz
Venting cover
- 7 Gewinde zur Befestigung
Thread for mounting



Gefüllt mit SF₆-Gas
Filled with SF₆-gas

Druck beim Transport / Lagerung 1,5 bar absolut
Pressure during shipment / storage 1,5 bar absolute

Druck im Betrieb 4,2 bar absolut
Pressure in operation 4,2 bar absolute

Gehäuse komplett EN AW-AMg4,5Mn0,7
Housing complete EN AW-AMg4,5Mn0,7

Maßstab / scale 1 : 5	Gewicht ca. / weight ca. (KG) 125,00	Beschreibung / title CONNEX SF6 Muffe Gr. 6, 170 kV Al-Gehäuse mit SF6 Gasdichtewächter CONNEX SF6 Joint sz. 6, 170 kV Al-housing and SF6 gas density monitor	
Erstellt von created by ROSS	Datum / date 18.09.2023	Dateiname / filename R0000000009413_DRW_000.DWG	
Geprüft von approved by ROSS	Datum / date 21.09.2023	Format / size Blatt / sh. A2 1/1	
PFISTERER		And.n.r. / rev. no. 20232583	Status / status Serienfreigabe / Series Release
PFISTERER Kontaktsysteme GmbH Germany		Index / rev. 05	PFISTERER Dokumentnr. / PFISTERER document no. 827053101A1

Weitergabe sowie Vervielfältigung dieses Dokuments, Verwertung
 und Mitteilung seines Inhalts sind verboten, soweit nicht ausdrücklich
 gestattet. Zuwiderhandlungen verpflichten zu Schadensersatz.
 Alle Rechte für den Fall der Patent-, Gebrauchsmuster- oder
 Geschmacksmustereintragung vorbehalten. © Pfisterer

The reproduction, distribution and utilization of this document as
 well as the communication of its contents to others without explicit
 authorization is prohibited. Offenders will be held liable for the
 payment of damages. All rights reserved in the event of the
 grant of a patent, utility model or design. © Pfisterer