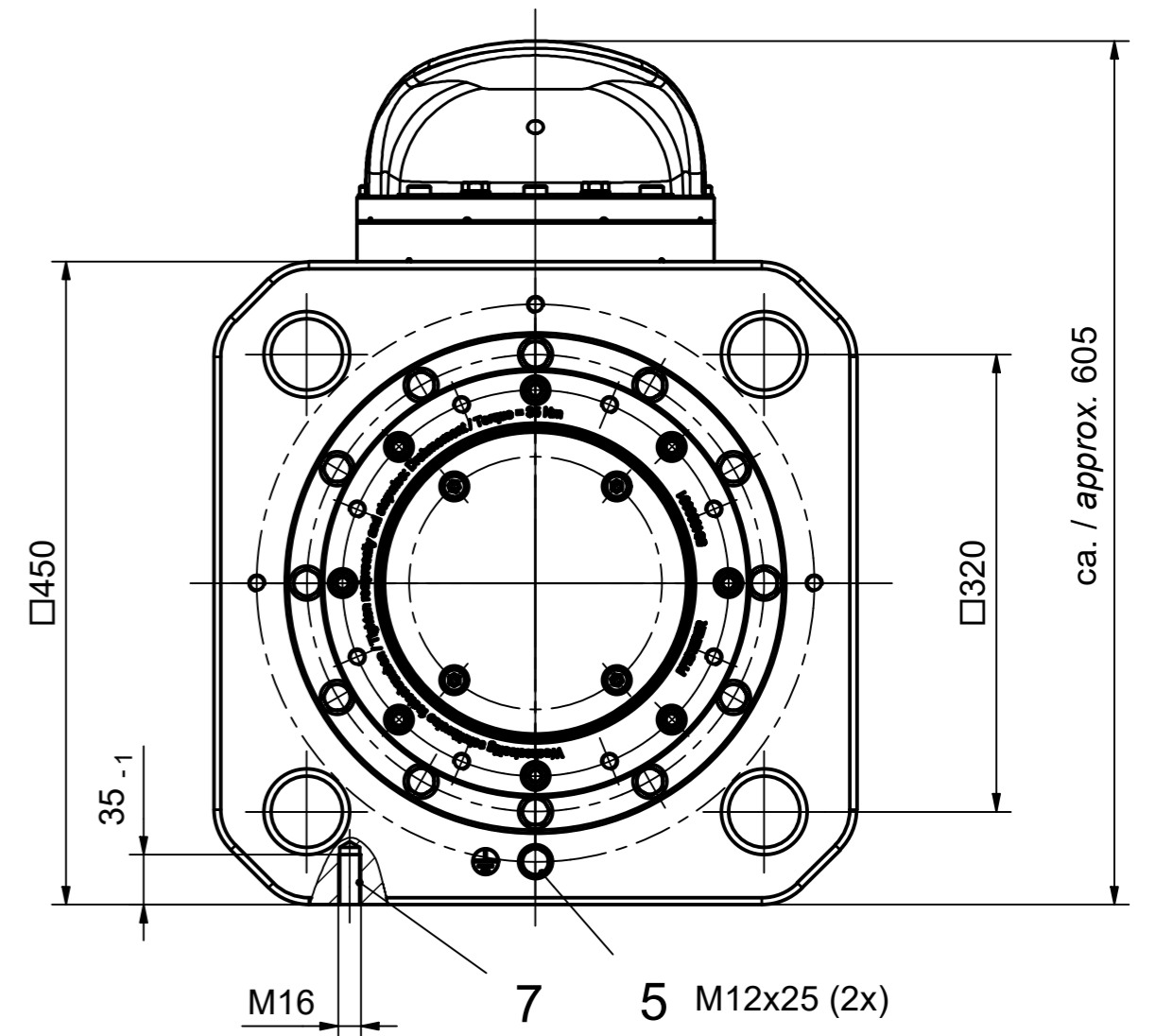
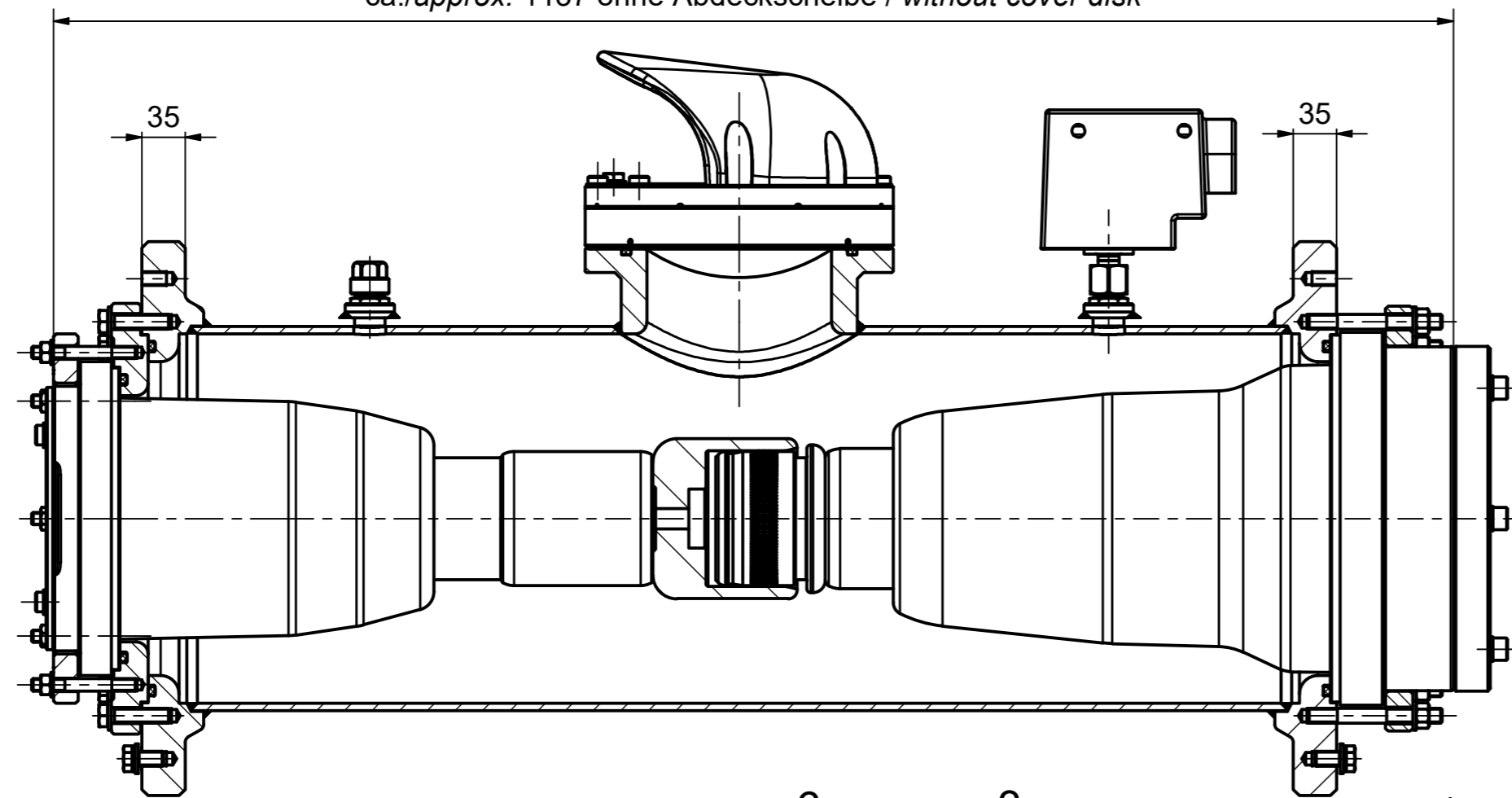
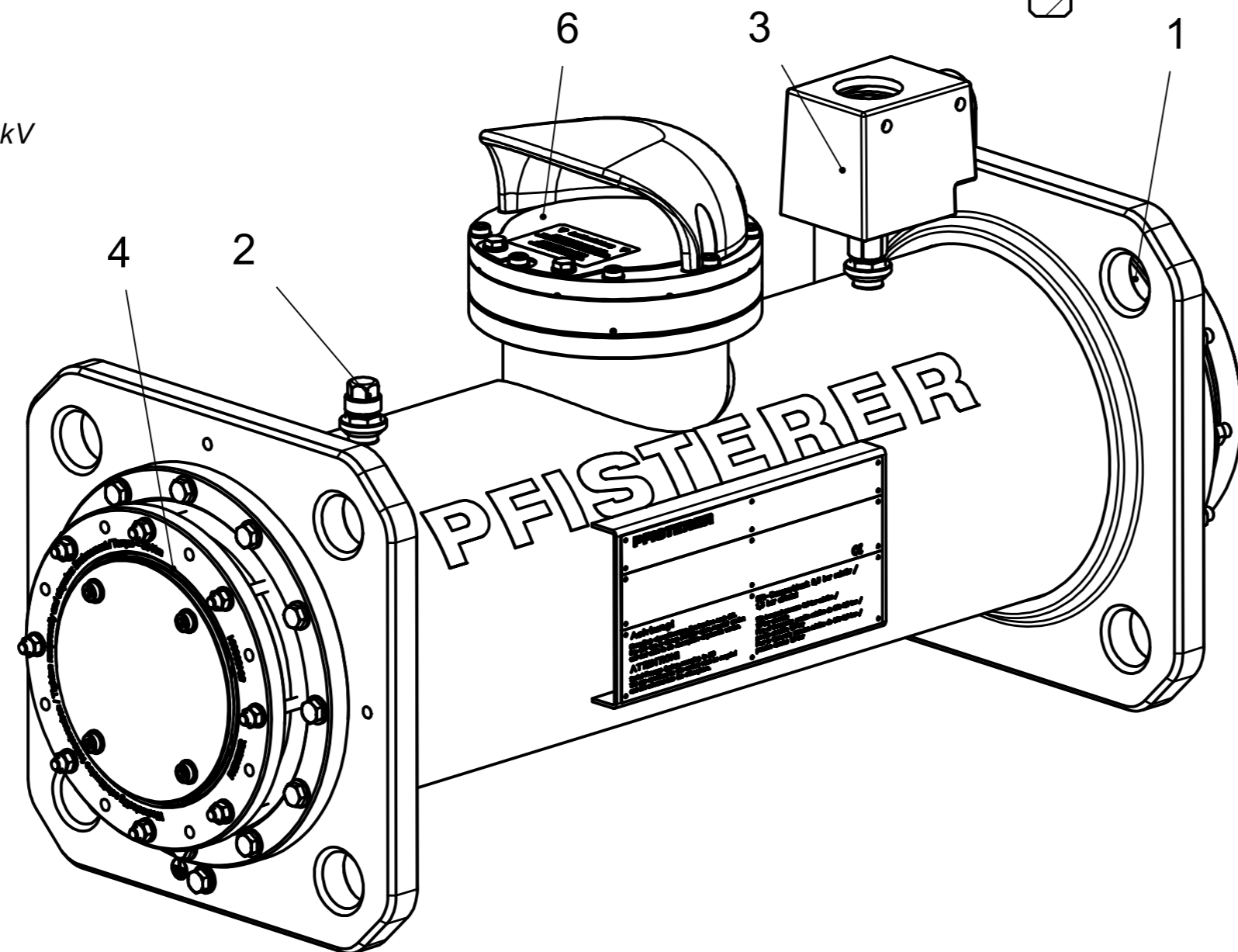


ca./approx. 1137 ohne Abdeckscheibe / without cover disk



CONNEX - HV - Muffe - Gr. 4 auf Gr. 6 - 72,5 kV  
mit Geräteanschluss Gr. 4 und Gr. 6  
CONNEX - HV - joint - size 4 to size 6 - up to 72.5 kV  
with socket size 4 and size 6

- 1 Hebeöse  
Lifting eye
- 2 Füllventil  
Filling/venting coupling
- 3 Dichtewächter  
Gas density monitor
- 4 Spannring / Geräteanschluss  
Tension ring / Socket
- 5 Erdungspunkt  
Earth point
- 6 Berstschutz  
Venting cover
- 7 Gewinde zur Befestigung  
Thread for mounting



Gefüllt mit SF<sub>6</sub>-Gas  
Filled with SF<sub>6</sub>-gas

Druck beim Transport / Lagerung 1,5 bar absolut  
Pressure during shipment / storage 1.5 bar absolute

Druck im Betrieb 4,2 bar absolut  
Pressure in operation 4.2 bar absolute

Gehäuse komplett EN AW-ALMg4,5Mn0,7  
Housing complete EN AW-ALMg4.5Mn0.7

|                                       |  |   |  |
|---------------------------------------|--|---|--|
| Maßstab / scale<br>1 : 5              | Gewicht ca. / weight ca.<br>(KG)<br>202,00 | Beschreibung / title<br>CONNEX SF6 Muffe Gr. 6 / 4, 72,5 kV<br>Al-Gehäuse mit SF6 Gasdichtewächter<br>CONNEX SF6 Joint sz. 6 / 4, 72,5 kV<br>Al-housing and SF6 gas density monitor |  |
| Erstellt von<br>created by<br>FERENCI | Datum / date<br>20.09.2023                 | Ersatz für / replacement for<br>Kundenzzeichnung / Customer drawing<br>Dateiname / filename<br>R0000000045673_DRW_000.DWG   |  |
| Geprüft von<br>approved by<br>ROSS    | 21.09.2023                                 | Format / size<br>A2   |  |
| PFISTERER                             |  | Blatt / sh.<br>1/1  | Index / rev.<br>08                                 |
| PFISTERER Kontaktsysteme GmbH Germany |  | And.n.r. / rev. no.<br>20232583   | Status / status<br>Serienfreigabe / Series Release |
|                                       |  | PFISTERER Dokumentnr. / PFISTERER document no.<br>827053131A  |  |

The reproduction, distribution and utilization of this document as well as the communication of its contents to others without explicit authorization is prohibited. Offenders will be held liable for the payment of damages. All rights reserved in the event of the grant of a patent, utility model or design. © Pfisterer