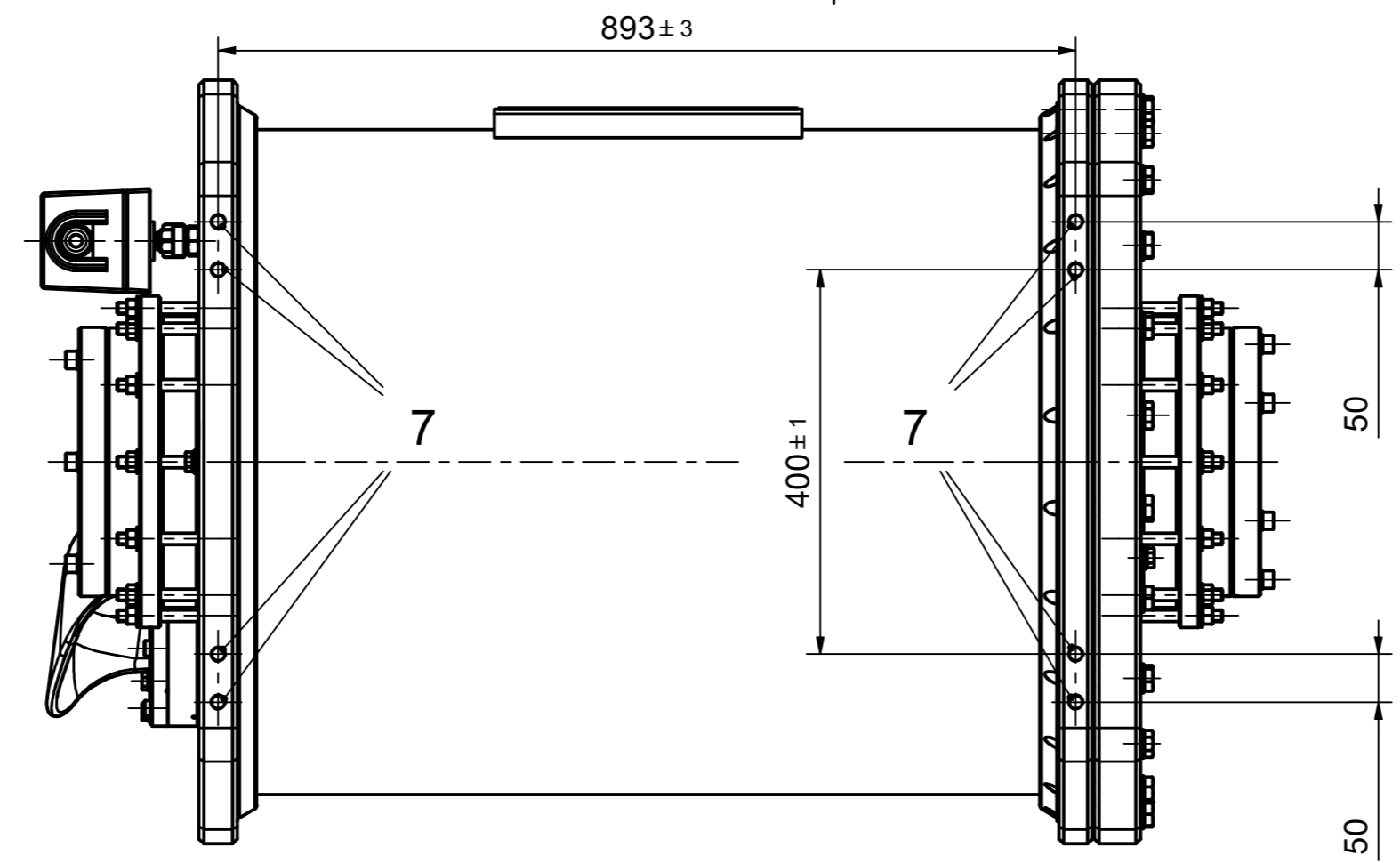


CONNEX - T - Muffe - Gr. 6 - 170 kV  
 mit Geräteanschlusssteil Gr. 6  
 CONNEX - T - joint - size 6 - up to 170 kV  
 with socket size 6

- 1 Hebeöse  
Lifting eye
- 2 Füllventil  
Filling / Venting coupling
- 3 Dichtewächter  
Gas density monitor
- 4 Spannring / Geräteanschlusssteil  
Tension ring / Socket
- 5 Erdungspunkt  
Earth point
- 6 Berstschutz  
Venting cover
- 7 Gewinde zur Befestigung  
Thread for mounting

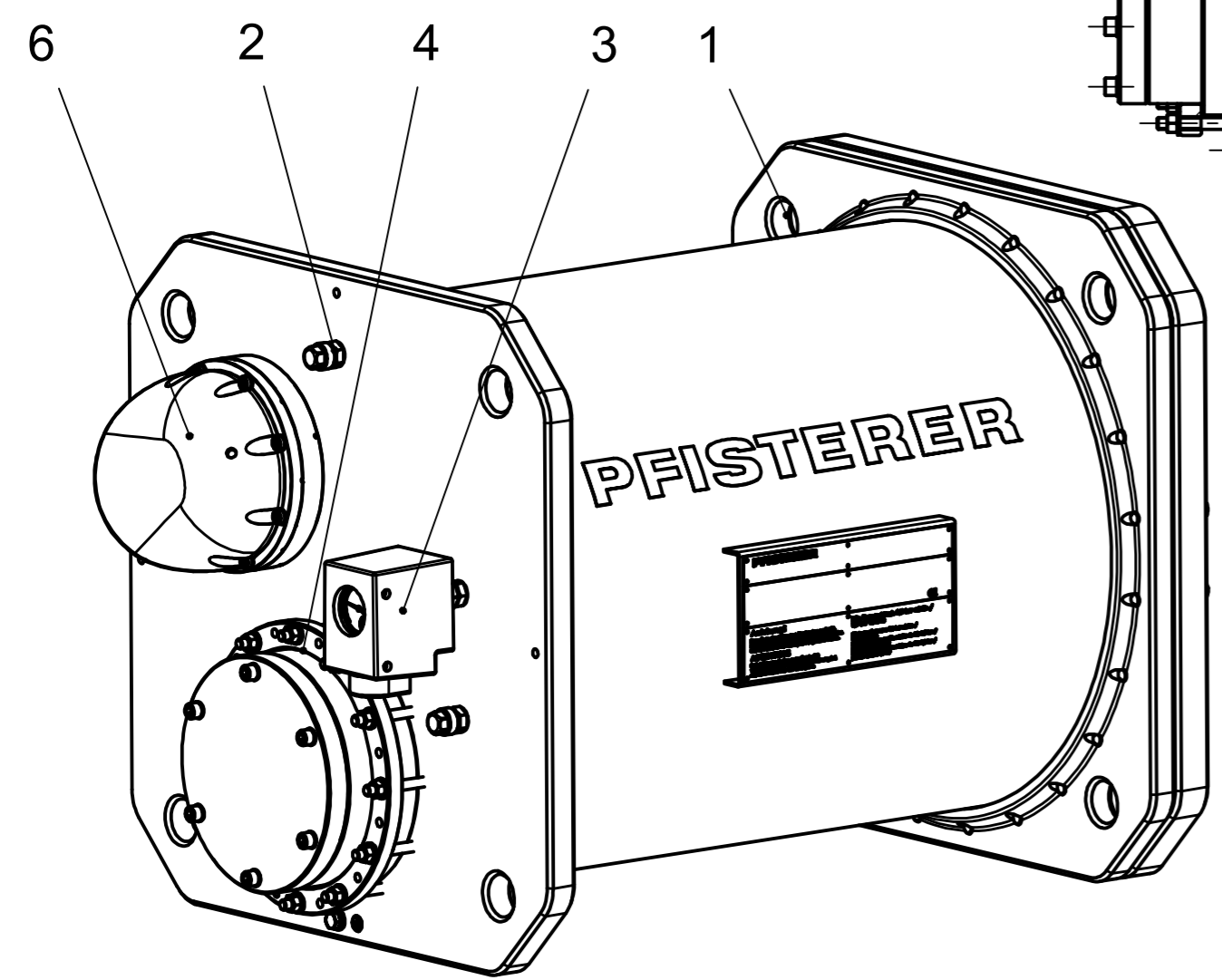
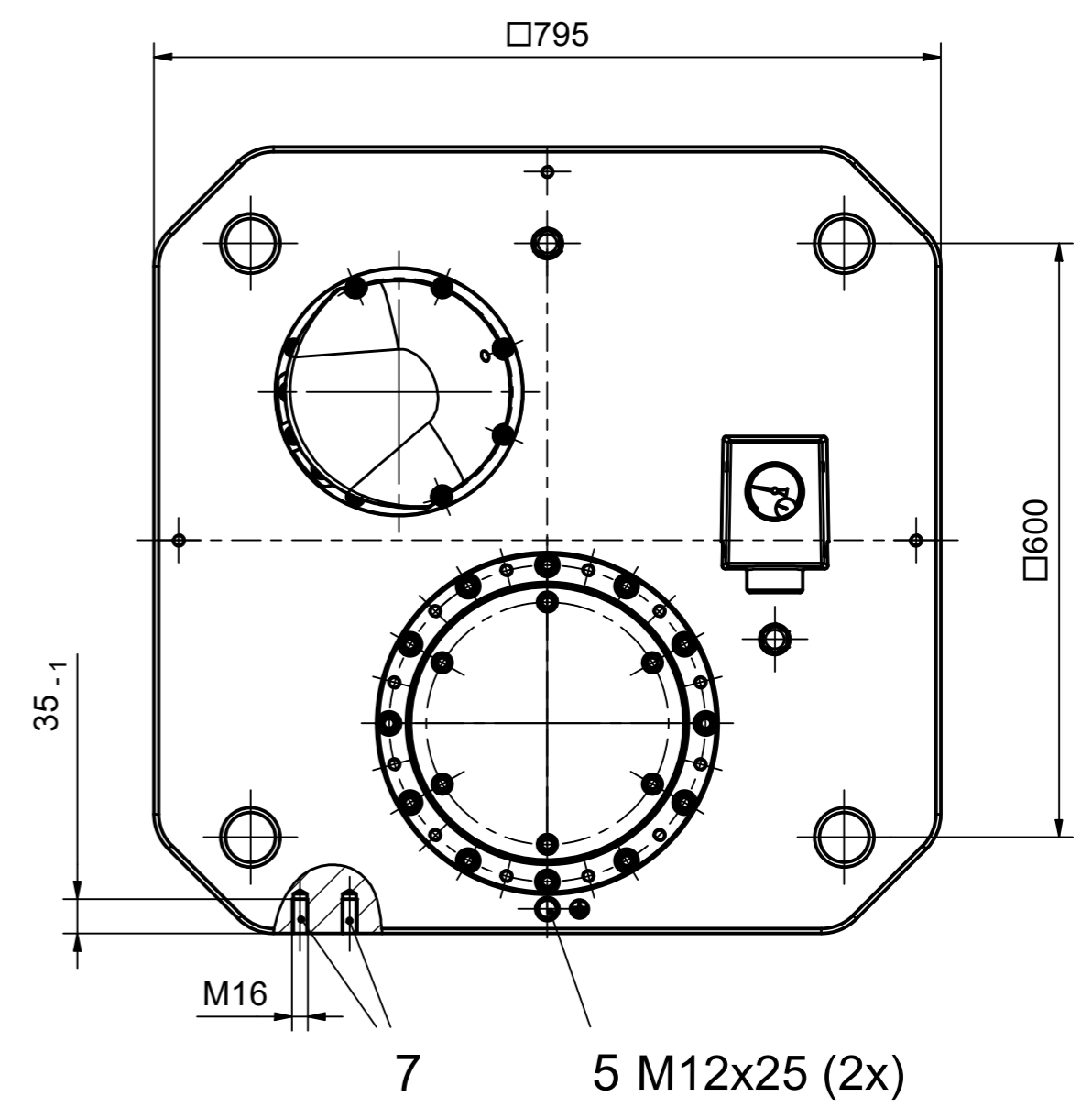
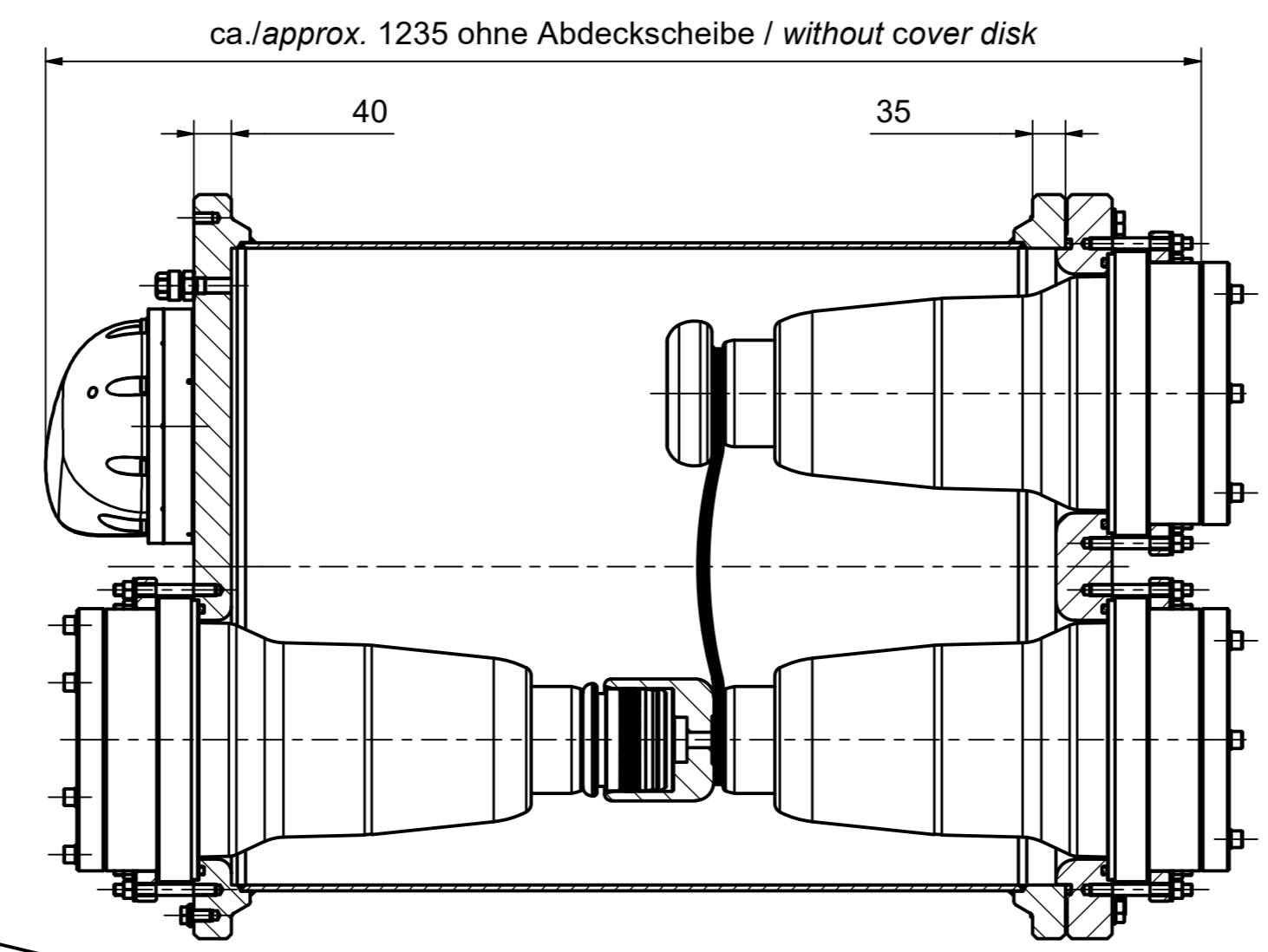


Gefüllt mit SF6-Gas  
 Filled with SF6-gas

Druck beim Transport / Lagerung 1,5 bar absolut  
 Pressure during shipment / storage 1.5 bar absolute

Druck im Betrieb 4,2 bar absolut  
 Pressure in operation 4.2 bar absolute

Gehäuse komplett EN AW-AlMg4,5Mn0,7  
 Housing complete EN AW-AlMg4.5Mn0.7



Weitergabe sowie Vervielfältigung dieses Dokuments, Vervielfältigung  
 und Mitteilung seines Inhalts sind verboten, soweit nicht ausdrücklich  
 gestattet. Zuwiderhandlungen verpflichten zu Schadensersatz.  
 Alle Rechte für den Fall der Patent-, Gebrauchsmuster- oder  
 Geschmacksmustereintragung vorbehalten. © Pfisterer  
 The reproduction, distribution and utilization of this document as  
 well as the communication of its contents to others without explicit  
 authorization is prohibited. Offenders will be held liable for the  
 payment of damages. All rights reserved in the event of the  
 grant of a patent, utility model or design. © Pfisterer

Maßstab / scale 1 : 7	Gewicht ca. / weight ca. (KG) 300,00	Beschreibung / title CONNEX SF6 T-Muffe Gr. 6, 170 kV Al-Gehäuse mit SF6 Gasdichtewächter CONNEX SF6 T-Joint sz. 6, 170 kV Al-housing and SF6 gas density monitor	
Erstellt von created by FERENCI	Datum / date 22.09.2023	Ersatz für / replacement for Kundenzzeichnung / Customer drawing	
Geprüft von approved by ROSS	Datum / date 22.09.2023	Dateiname / filename R00000000009423_DRW_000.DWG	Format / size Blatt / sh. A2 1/1
<b>PFISTERER</b>		And.nr. / rev. no. 20232583	Status / status Serienfreigabe / Series Release
PFISTERER Kontaktsysteme GmbH Germany		Index / rev. 05	PFISTERER Dokumentnr. / PFISTERER document no. 827057101A