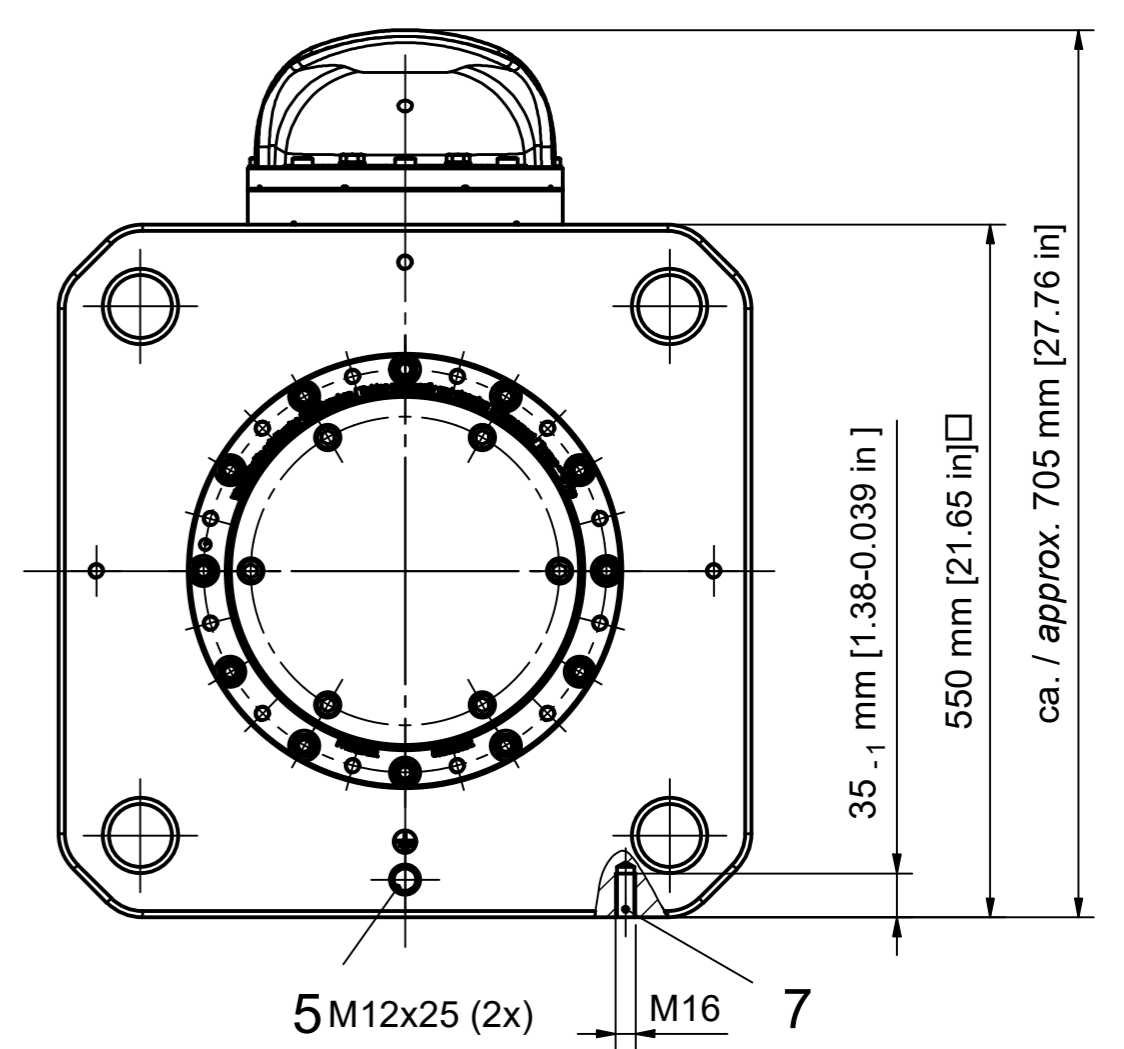
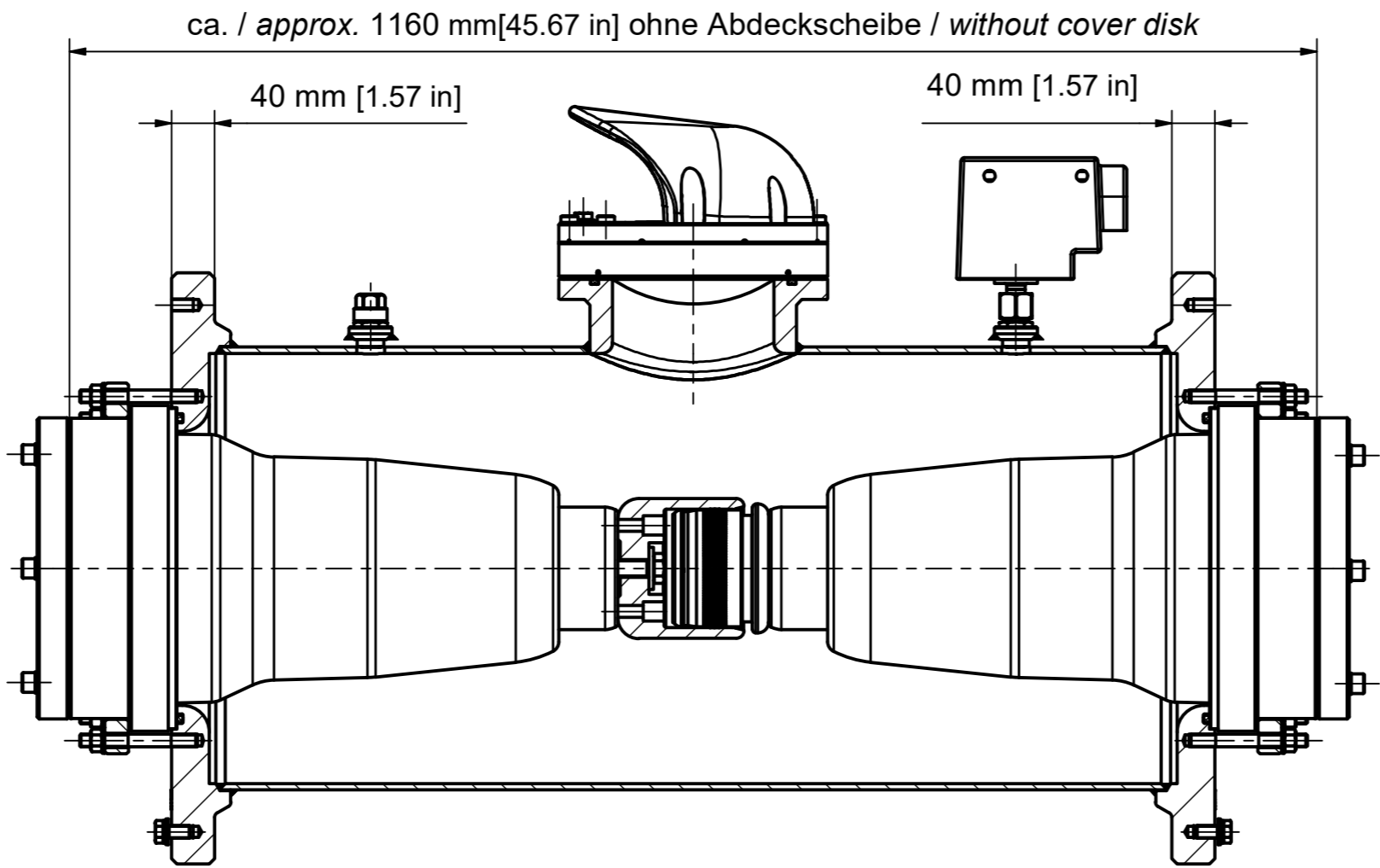
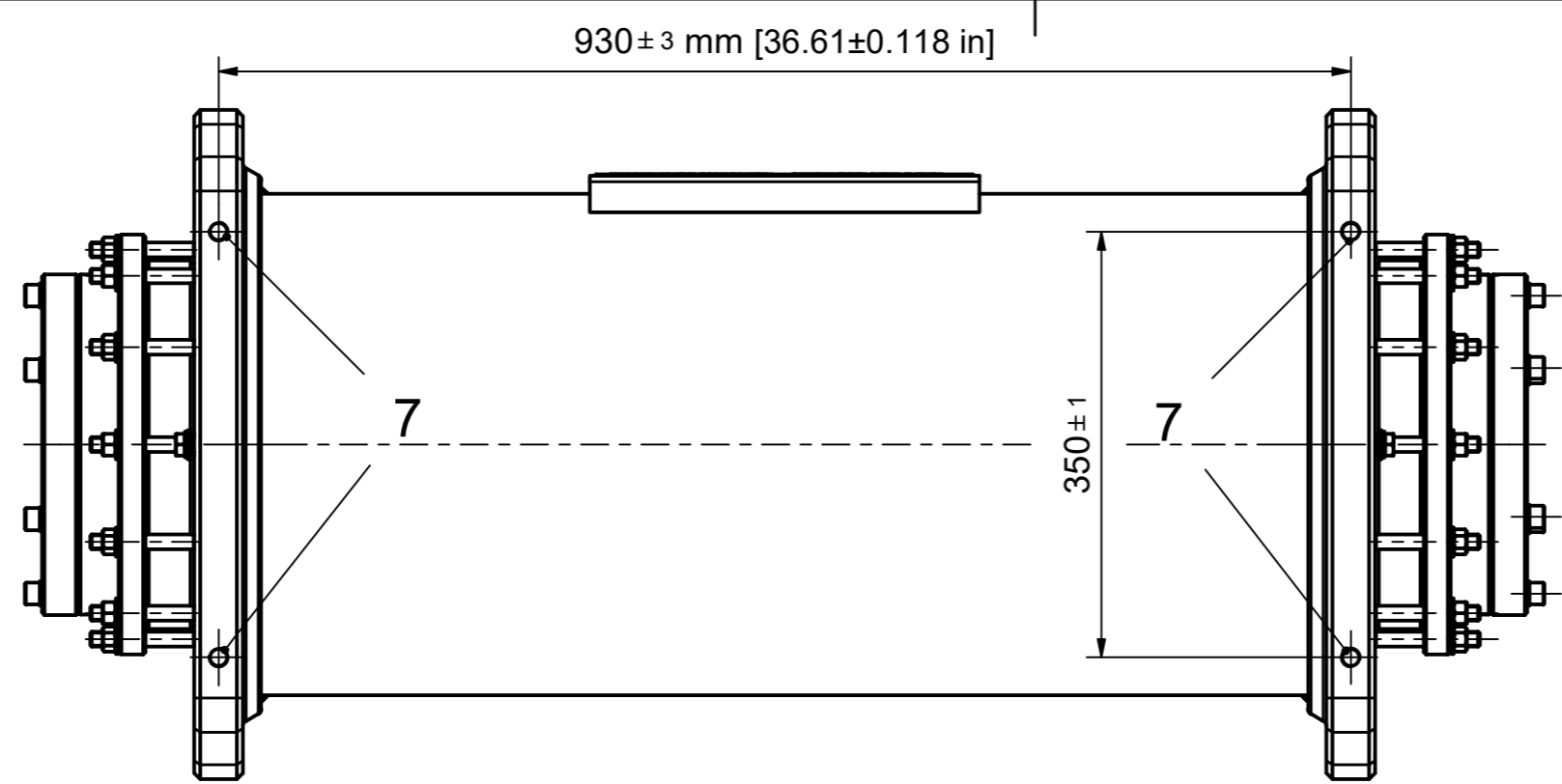
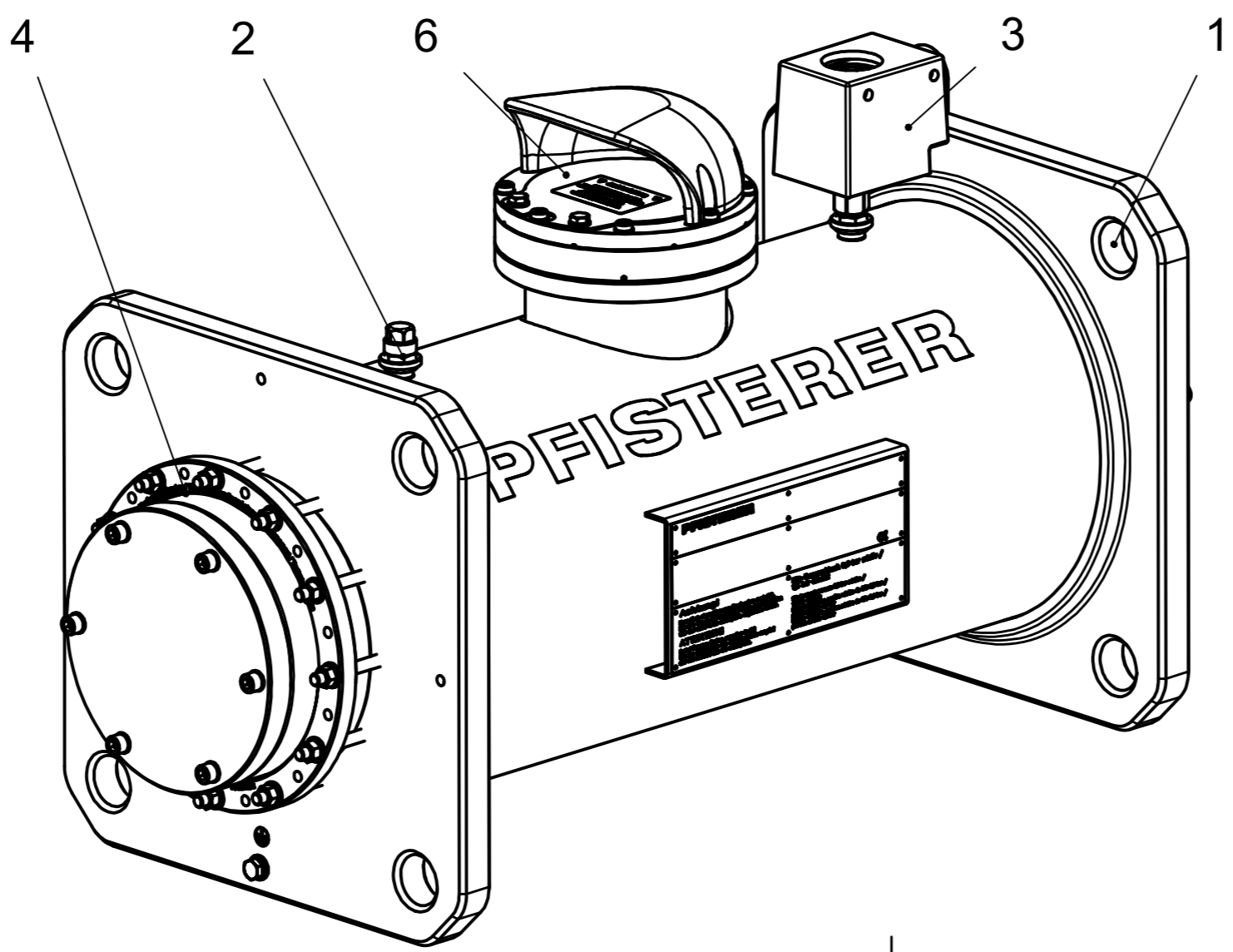


Weitergabe sowie Vervielfältigung dieses Dokuments, Verrentung und Mitteilung seines Inhalts sind verboten, soweit nicht ausdrücklich gestattet. Zuwiderhandlungen verpflichten zu Schadensersatz. Alle Rechte für den Fall der Patent-, Gebrauchsmuster- oder Geschmacksensurenurteilung vorbehalten. © Pfisterer
 The reproduction, distribution and utilization of this document as well as the communication of its contents to others without explicit authorization is prohibited. Offenders will be held liable for the payment of damages. All rights reserved in the event of the grant of a patent, utility model or design. © Pfisterer



CONNEX - Muffe - Gr. 6-S - 245 kV
mit Geräteanschlussteil Gr. 6-S
CONNEX - joint - size 6-S - up to 245 kV
with socket size 6-S

- 1 Hebeöse
Lifting eye
- 2 Füllventil
Filling/venting coupling
- 3 Dichtewächter
Gas density monitor
- 4 Spannring / Geräteanschlussteil
Tension ring / socket
- 5 Erdungspunkt
Earth point
- 6 Berstschutz
Venting cover
- 7 Gewinde zur Befestigung
Thread for mounting



Gefüllt mit SF6-Gas
 Filled with SF6-gas

Druck beim Transport / Lagerung 1,5 bar absolut
 Pressure during shipment / storage 1.5 bar absolute

Druck im Betrieb 4,2 bar absolut
 Pressure in operation 4.2 bar absolute

Gehäuse komplett EN AW-ALMg4,5Mn0,7
 Housing complete EN AW-ALMg4.5Mn0.7

Maßstab / scale 1 : 6	Gewicht ca. / weight ca. (KG) 146,00	Beschreibung / title CONNEX SF6 Muffe Gr. 6-S, 245 kV Al-Gehäuse mit SF6 Gasdichtewächter CONNEX SF6 Joint sz. 6-S, 245 kV Al-housing and SF6 gas density monitor	
Erstellt von / created by FERENCI	Datum / date 22.09.2023	Ersatz für / replacement for KUNDENZICHUNG / Customer drawing	
Geprüft von / approved by KUNA	Datum / date 04.10.2023	Dateiname / filename R0000000009424_DRW_000.DWG	Format / size Blatt / sh. A2 1/1
PFISTERER PFISTERER Kontaktsysteme GmbH Germany		And.n.r. / rev. no. 20232583	Status / status Serienfreigabe / Series Release
		Index / rev. 05	PFISTERER Dokumentnr. / PFISTERER document no. 827059101A