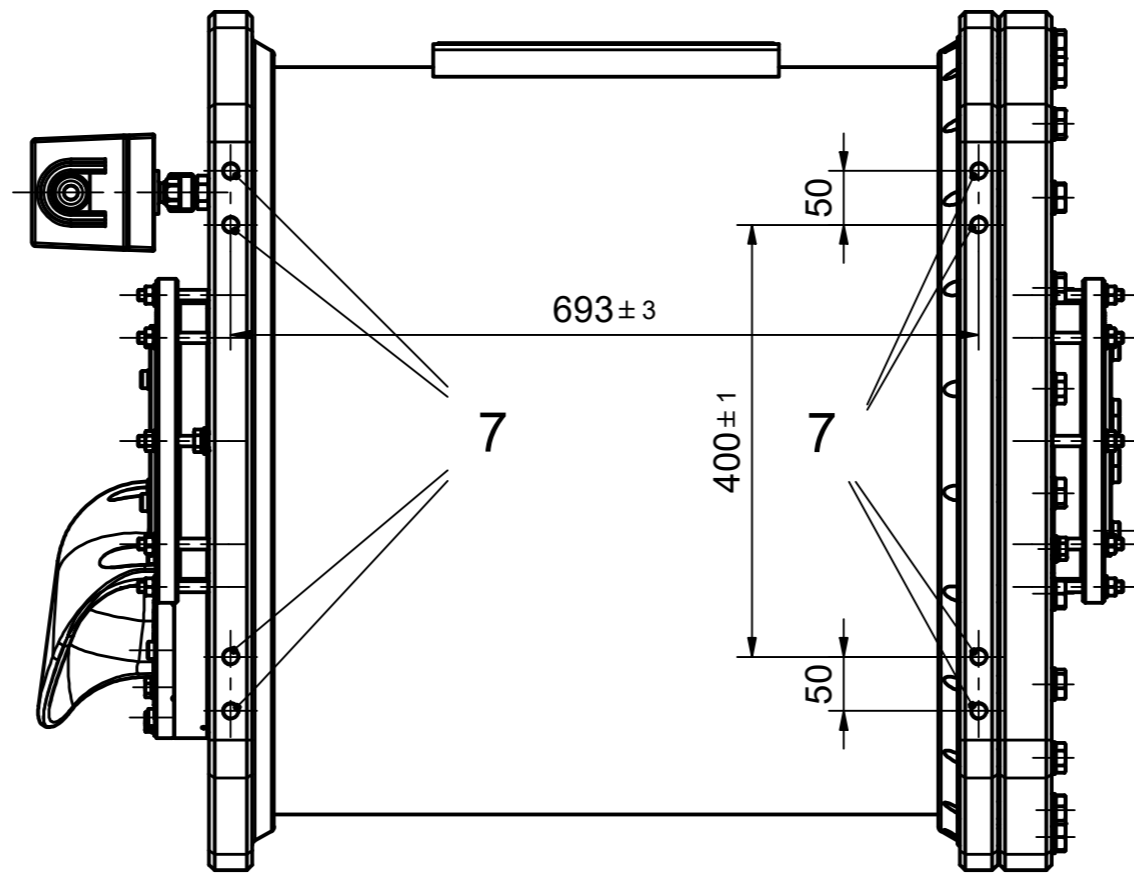


CONNEX - T - Muffe - Gr. 4 - 72,5 kV
mit Geräteanschluss Gr. 4
CONNEX - T - joint - size 4 - up to 72.5 kV
with socket size 4

- 1 Hebeöse
Lifting eye
- 2 Füllventil
Filling / Venting coupling
- 3 Dichtewächter
Gas density monitor
- 4 Spannring / Geräteanschluss
Tension ring / Socket
- 5 Erdungspunkt
Earth point
- 6 Berstschutz
Venting cover
- 7 Gewinde zur Befestigung
Thread for mounting

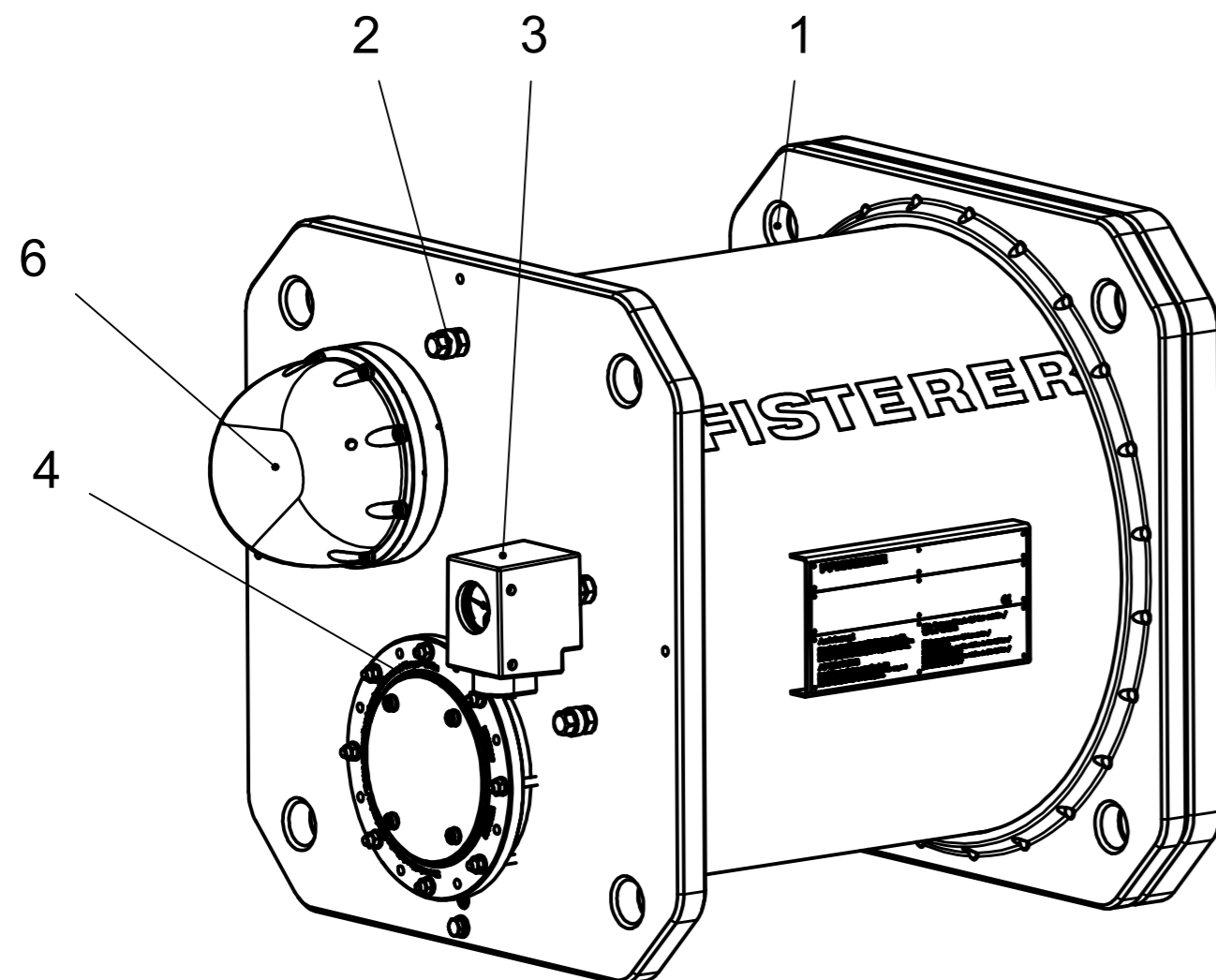
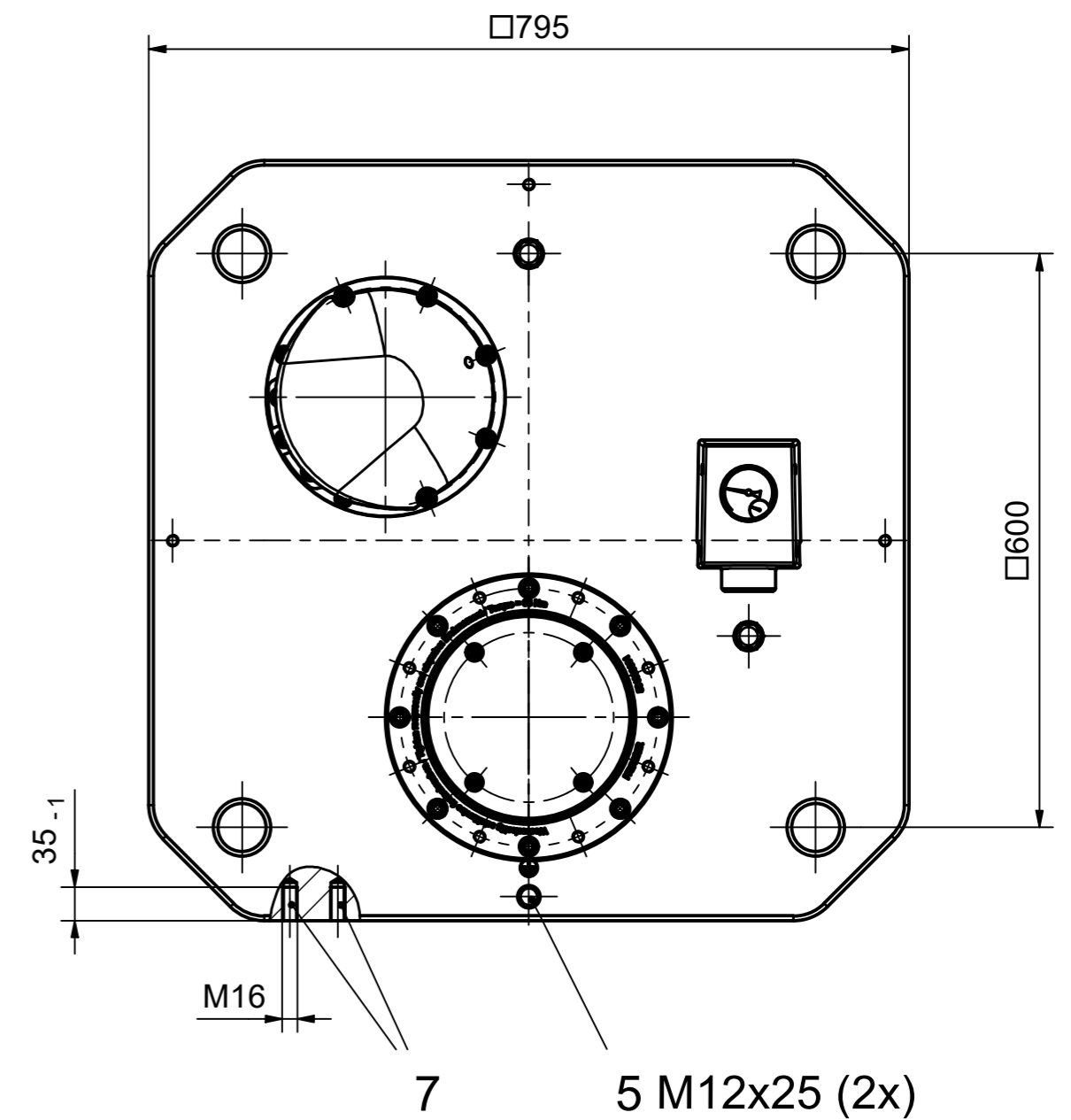
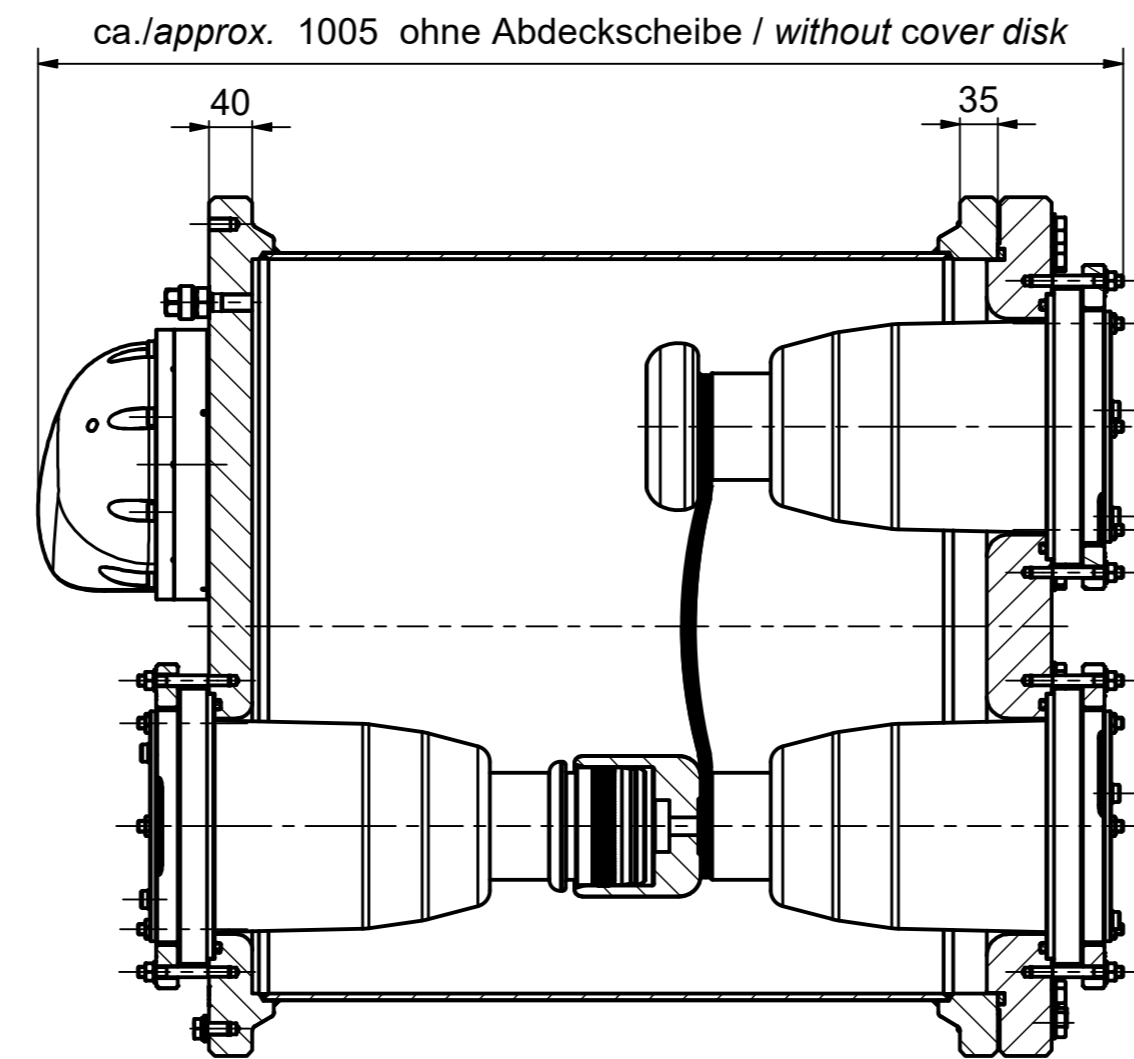


Gefüllt mit SF₆-Gas
filled with SF₆-gas

Druck beim Transport / Lagerung 1,5 bar absolut
Pressure during shipment / storage 1.5 bar absolute

Druck im Betrieb 4,2 bar absolut
Pressure in operation 4.2 bar absolute

Gehäuse komplett EN AW-ALMg4,5Mn0,7
Housing complete EN AW-ALMg4.5Mn0.7



Maßstab / scale 1 : 7	Gewicht ca. / weight ca. (KG) 275,00	Beschreibung / title CONNEX SF6 T-Muffe Gr. 4, 72,5kV Al-Gehäuse mit SF6 Gasdichtewächter CONNEX SF6 T-Joint sz. 4, 72.5 kV Al-housing and SF6 gas density monitor	
Erstellt von / created by FERENCI	Datum / date 02.10.2023	Ersatz für / replacement for KUNDENTZEICHNUNG / Customer drawing	
Geprüft von / approved by KUNA	Datum / date 04.10.2023	Dateiname / filename 100000000047162_DRW_000.DWG	
PFISTERER		Format / size A2	Blatt / sh. 1/1
PFISTERER Kontaktsysteme GmbH Germany		And.n.r. / rev. no. 20232583	Status / status Serienfreigabe / Series Release
		Index / rev. 06	PFISTERER Dokumentnr. / PFISTERER document no. 827062101A

Weitergabe sowie Vervielfältigung dieses Dokuments, Vervielfältigung und Mitteilung seines Inhalts sind verboten, soweit nicht ausdrücklich gestattet. Zuwiderhandlungen verpflichten zu Schadensersatz. Alle Rechte für den Fall der Patent-, Gebrauchsmuster- oder Geschmacksensurenverletzung vorbehalten. © Pfisterer