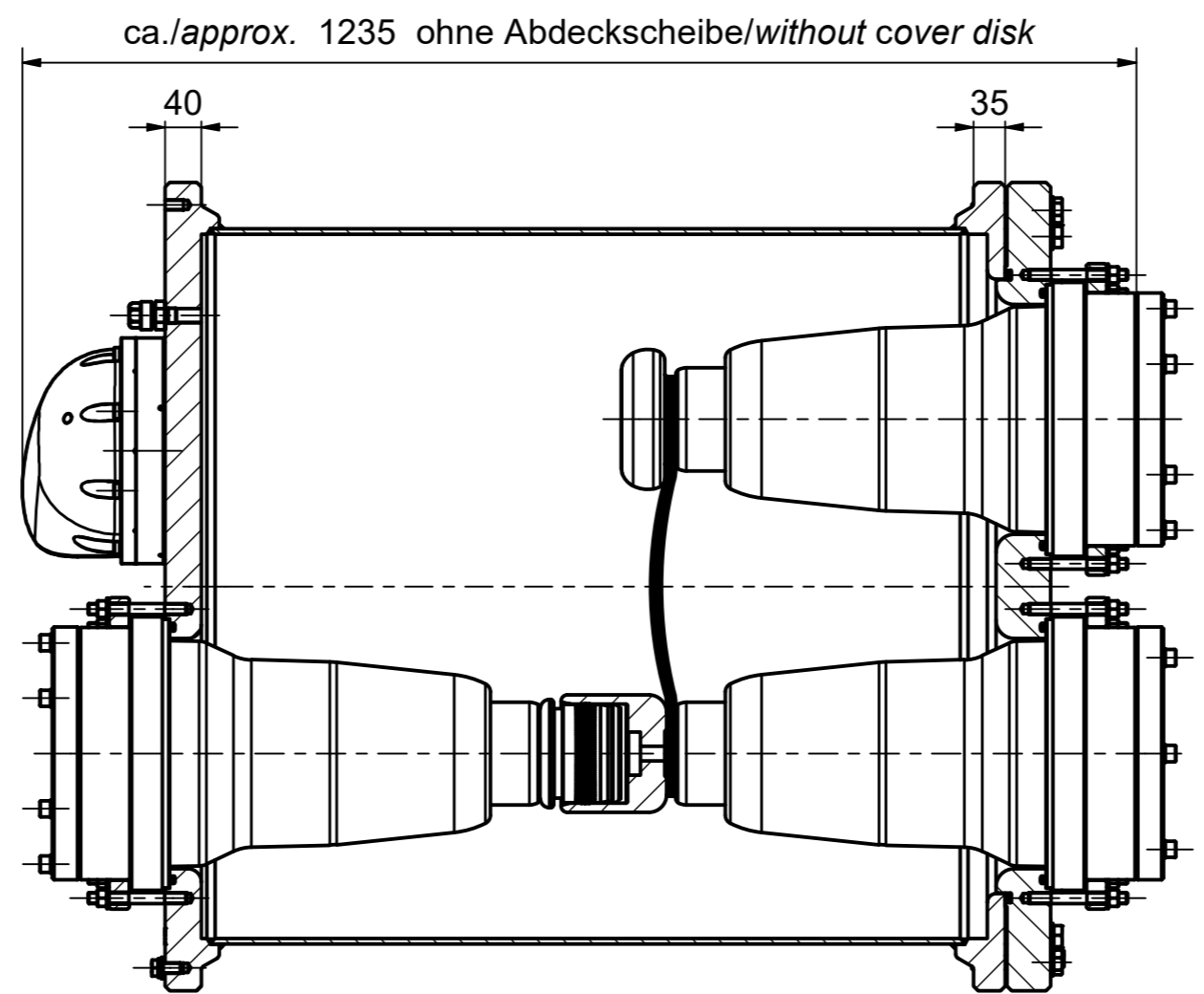
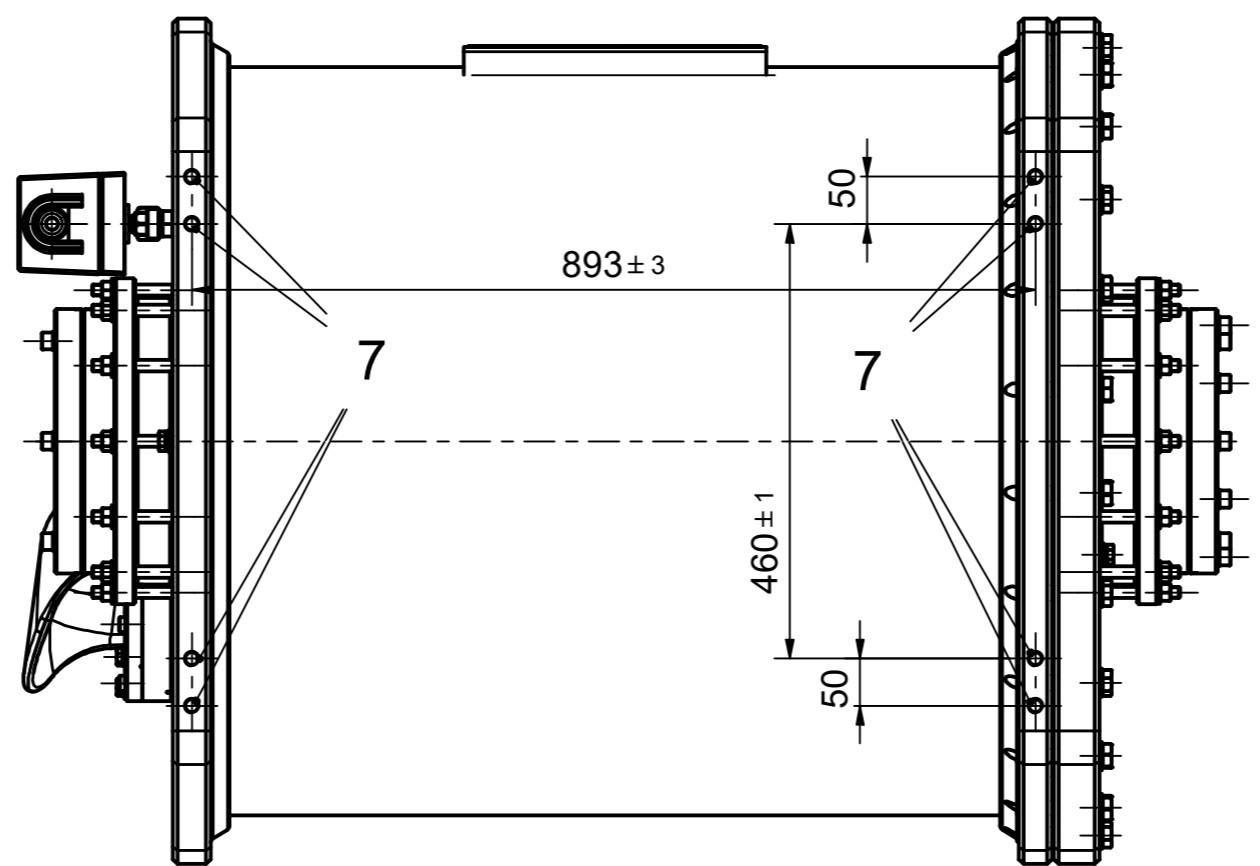


CONNEX - T - Muffe - Gr. 6-S - 245 kV  
 mit Buchsen Gr. 6-S  
 CONNEX - T - joint - size 6-S - up to 245 kV  
 with socket size 6-S

- 1 Hebeöse  
Lifting eye
- 2 Füllventil  
Filling / venting coupling
- 3 Dichtewächter  
Gas density monitor
- 4 Spannung / Geräteanschluss  
Tension ring / Socket
- 5 Erdungspunkt  
Earth point
- 6 Berstschutz  
Venting cover
- 7 Gewinde zur Befestigung  
Thread for mounting

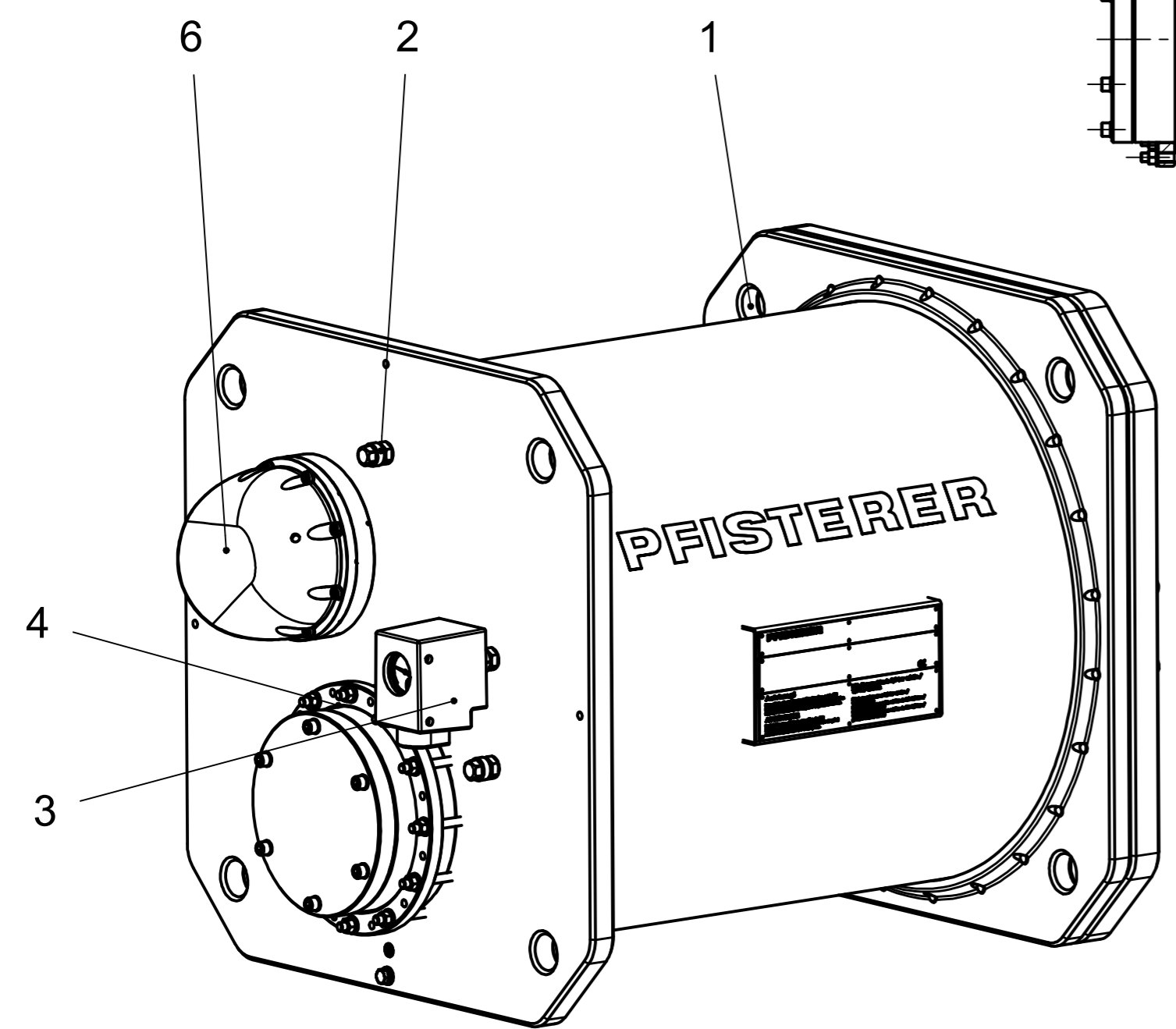
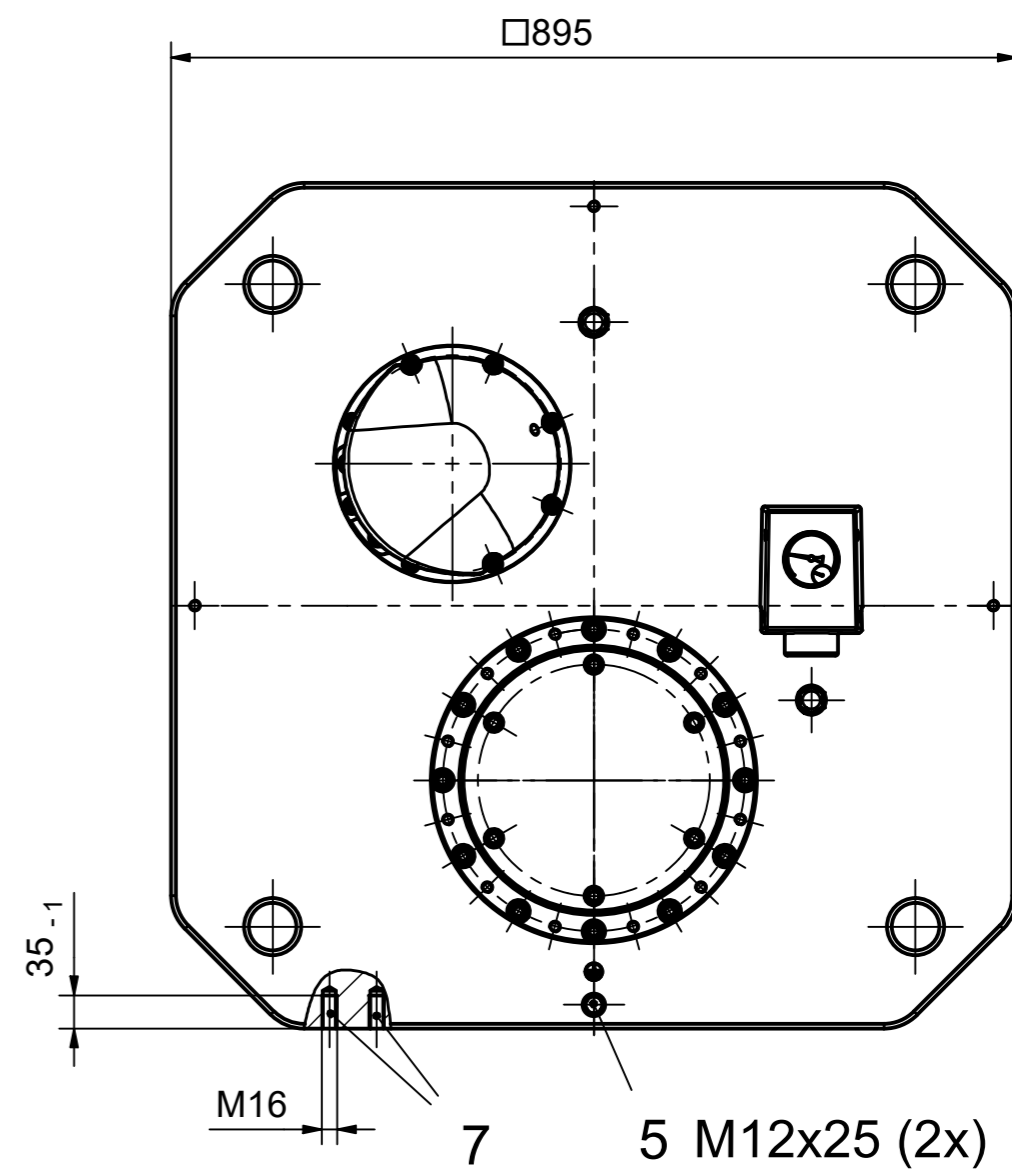


Gefüllt mit SF<sub>6</sub>-Gas  
 Filled with SF<sub>6</sub>-gas

Druck beim Transport / Lagerung 1,5 bar absolut  
 Pressure during shipment / Storage 1.5 bar absolute

Druck im Betrieb 4,2 bar absolut  
 Pressure in operation 4.2 bar absolute

Gehäuse komplett EN AW-AMg4,5Mn0,7  
 Housing complete EN AW-AMg4.5Mn0.7



Maßstab / scale 1 : 8	Gewicht ca. / weight ca. (KG) 358,00	Beschreibung / title CONNEX SF6 T-Muffe Gr. 6-S, 245 kV AI-Gehäuse mit SF6 Gasdichtewächter CONNEX SF6 T-Joint sz. 6-S, 245 kV AI-housing and SF6 gas density monitor	
Erstellt von / created by FERENCI	Datum / date 25.09.2023	Ersatz für / replacement for KUNDENTZEICHNUNG / Customer drawing	
Geprüft von / approved by KUNA	Datum / date 04.10.2023	Dokumentart / type of document KUNDENTZEICHNUNG / Customer drawing	Dateiname / filename R00000000045935_DRW_000.IDW
<b>PFISTERER</b>		Format / size A2	Blatt / sh. 1/1
PFISTERER Kontaktsysteme GmbH Germany		And.n.r. / rev. no. 20232583	Status / status Serienfreigabe / Series Release
		Index / rev. 05	PFISTERER Dokumentnr. / PFISTERER document no. 827063101A

Weitergabe sowie Vervielfältigung dieses Dokuments, Vervielfältigung und Mitteilung seines Inhalts sind verboten, soweit nicht ausdrücklich gestattet. Zuwiderhandlungen verpflichten zu Schadensersatz. Alle Rechte für den Fall der Patent-, Gebrauchsmuster- oder Geschmacksmustereintragung vorbehalten. © Pfisterer  
 The reproduction, distribution and utilization of this document as well as the communication of its contents to others without explicit authorization is prohibited. Offenders will be held liable for the payment of damages. All rights reserved in the event of the grant of a patent, utility model or design. © Pfisterer