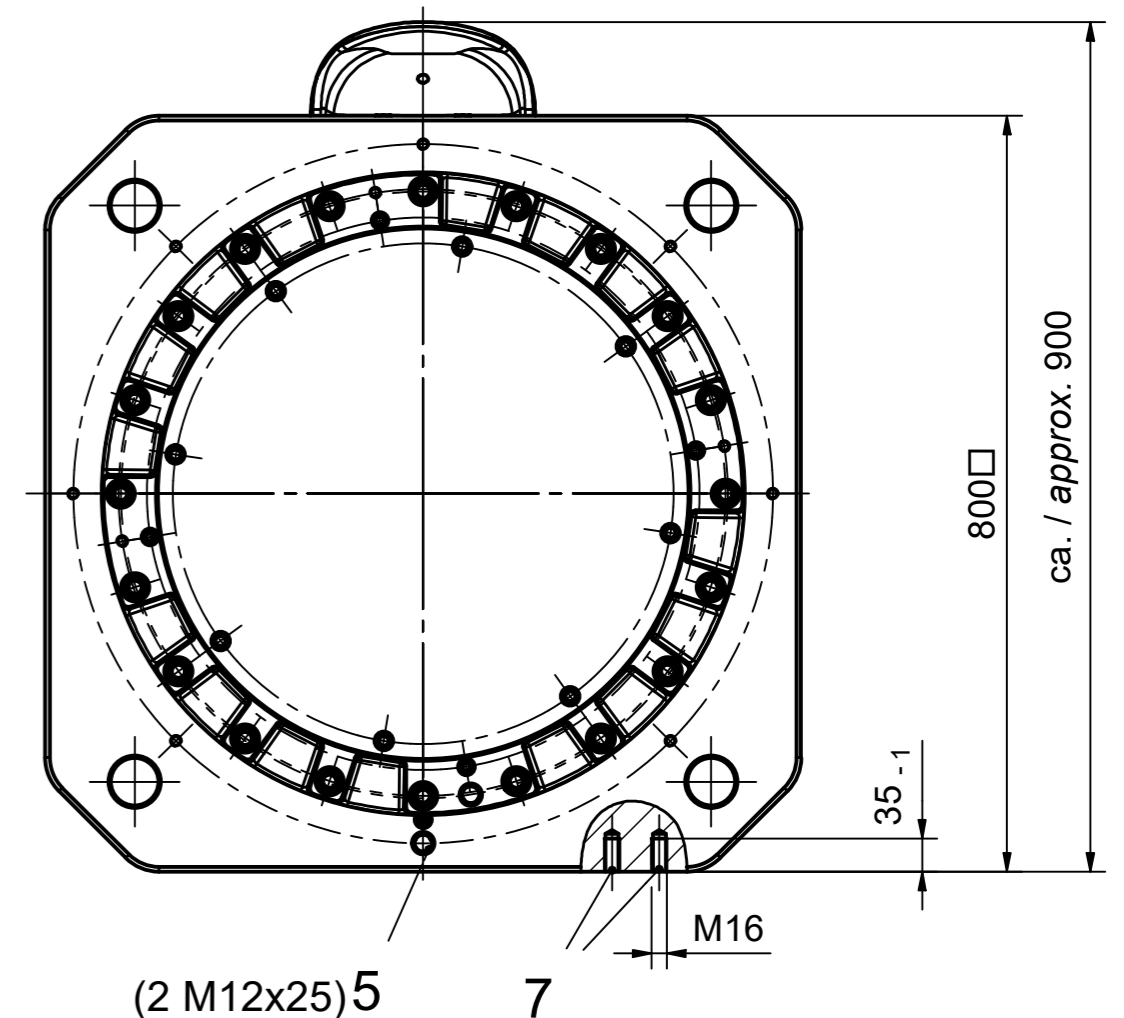
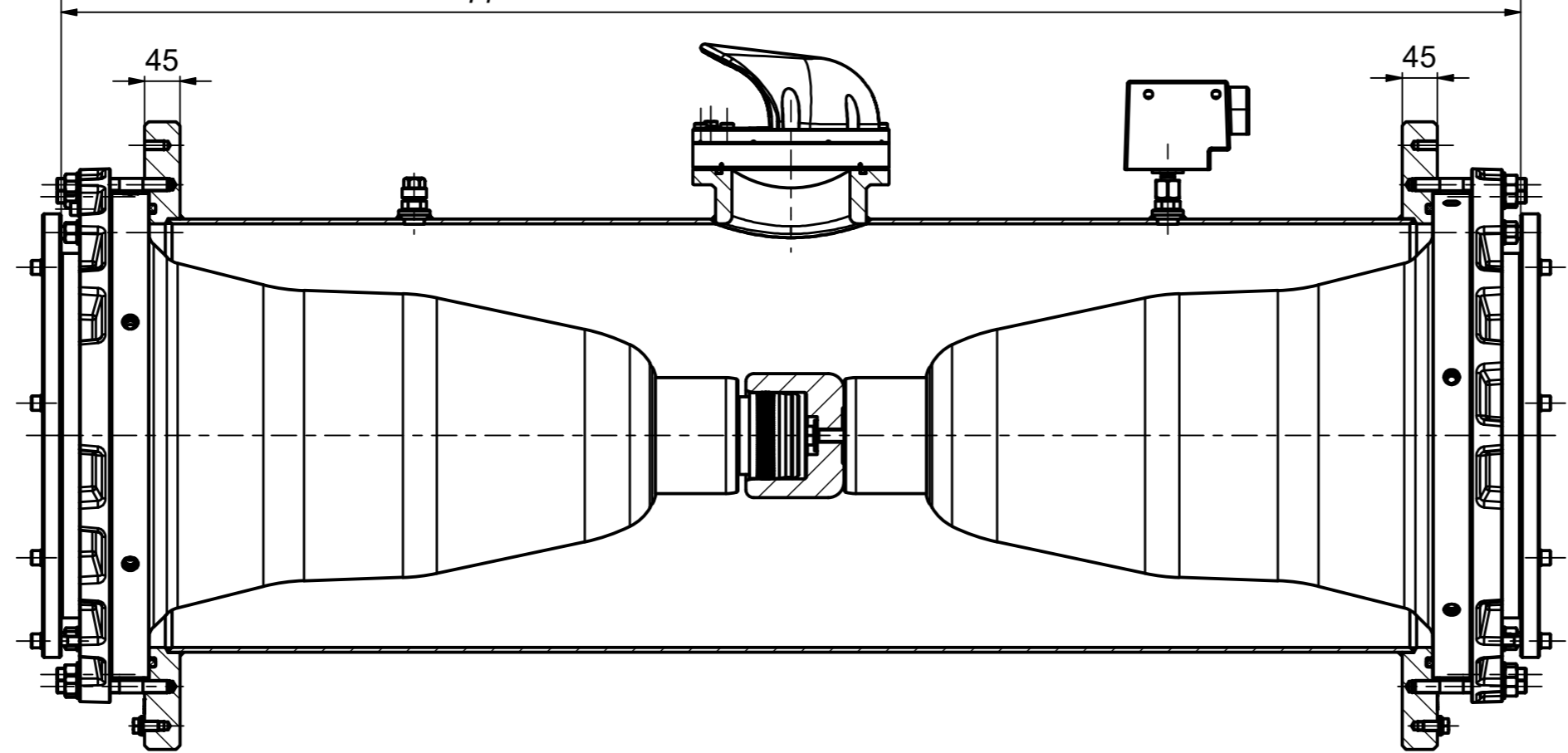
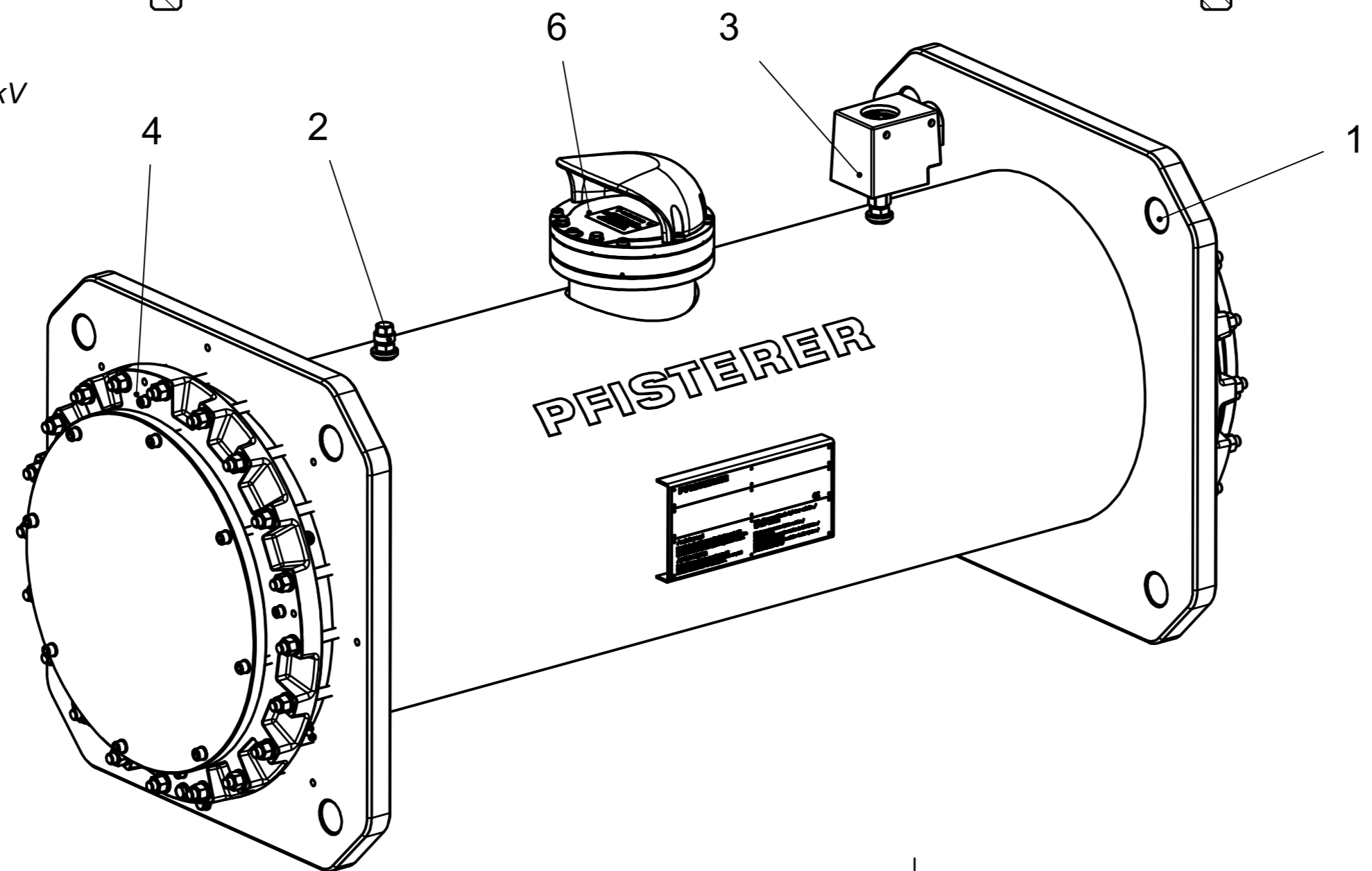


ca. / approx. 1860 ohne Abdeckscheibe / without cover disk



CONNEX - HV - Muffe - Gr. 8 - 420 kV
mit Geräteanschluss Gr. 8
CONNEX - HV - joint - size 8 - up to 420 kV
with socket size 8

- 1 Hebeöse
Lifting eye
- 2 Füllventil
Filling/venting coupling
- 3 Dichtewächter
Gas density monitor
- 4 Spannring / Geräteanschluss
Tension ring / socket
- 5 Erdungspunkt
Earth point
- 6 Berstschutz
Venting cover
- 7 Gewinde zur Befestigung
Thread for mounting



Gefüllt mit SF₆-Gas
Filled with SF₆-gas

Druck beim Transport / Lagerung 1,5 bar absolut
Pressure during shipment / storage 1,5 bar absolute

Druck im Betrieb 4,2 bar absolut
Pressure in operation 4,2 bar absolute

Gehäuse komplett EN AW-ALMg4,5Mn0,7
Housing complete EN AW-ALMg4,5Mn0,7

Maßstab / scale 1 : 8	Gewicht ca. / weight ca. (KG) 815,00	Beschreibung / title CONNEX SF6 Muffe Gr. 8, 420 kV Al-Gehäuse mit SF6 Gasdichtewächter CONNEX SF6 Joint sz. 8, 420 kV Al-housing and SF6 gas density monitor	
Erstellt von / created by ROSS	Datum / date 06.09.2023	Ersatz für / replacement for Kundenzzeichnung / Customer drawing	
Geprüft von / approved by FERENCI	Datum / date 08.09.2023	Dateiname / filename R0000000045730_DRW_000.DWG	Format / size Blatt / sh. A2 1/1
PFISTERER PFISTERER Kontaktsysteme GmbH Germany		And.nr. / rev. no. 20232583	Status / status Serienfreigabe / Series Release
		Index / rev. 05	PFISTERER Dokumentnr. / PFISTERER document no. 827076021A

The reproduction, distribution and utilization of this document as well as the communication of its contents to others without explicit authorization is prohibited. Offenders will be held liable for the payment of damages. All rights reserved in the event of the grant of a patent, utility model or design. © Pfisterer