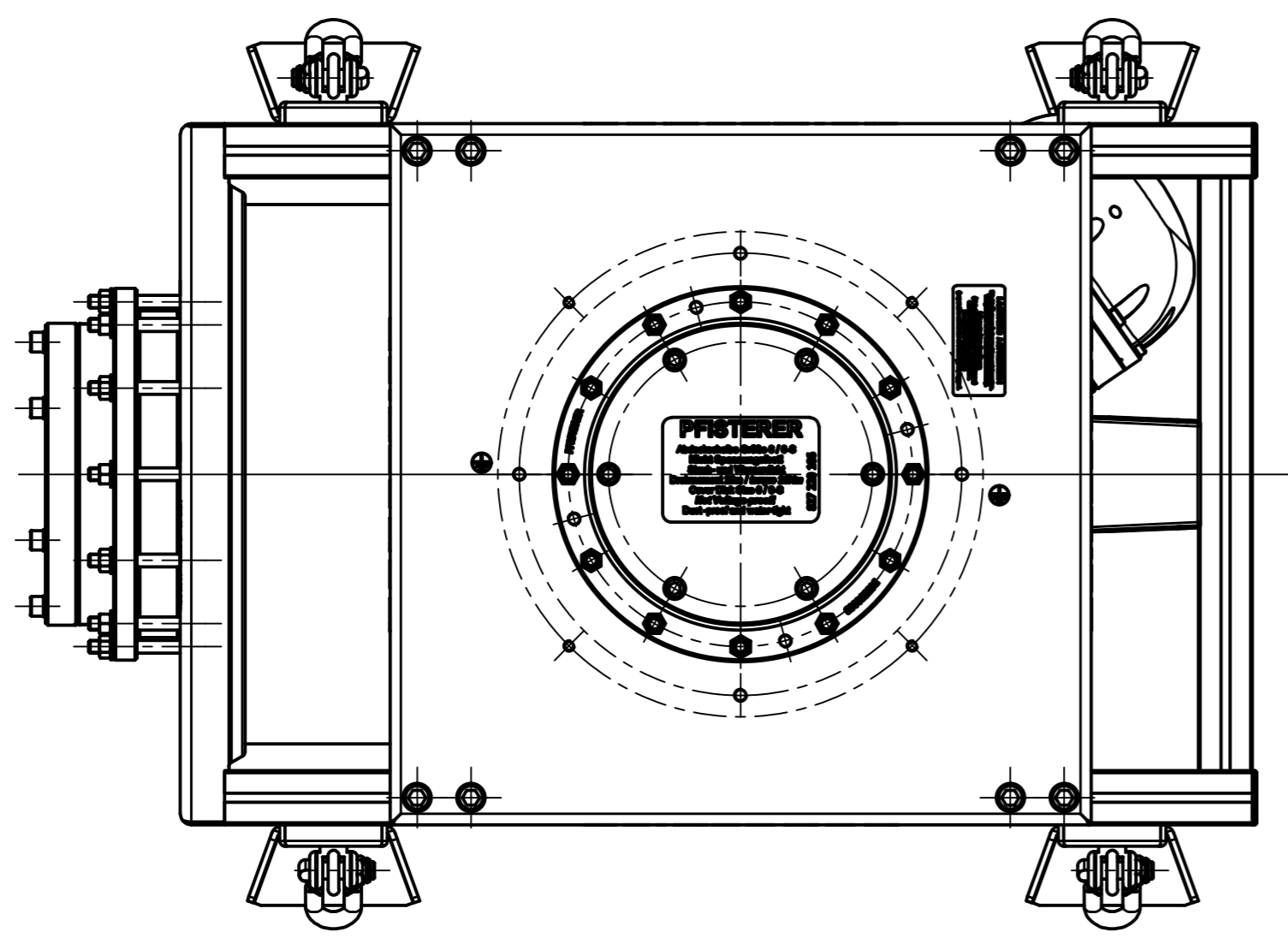
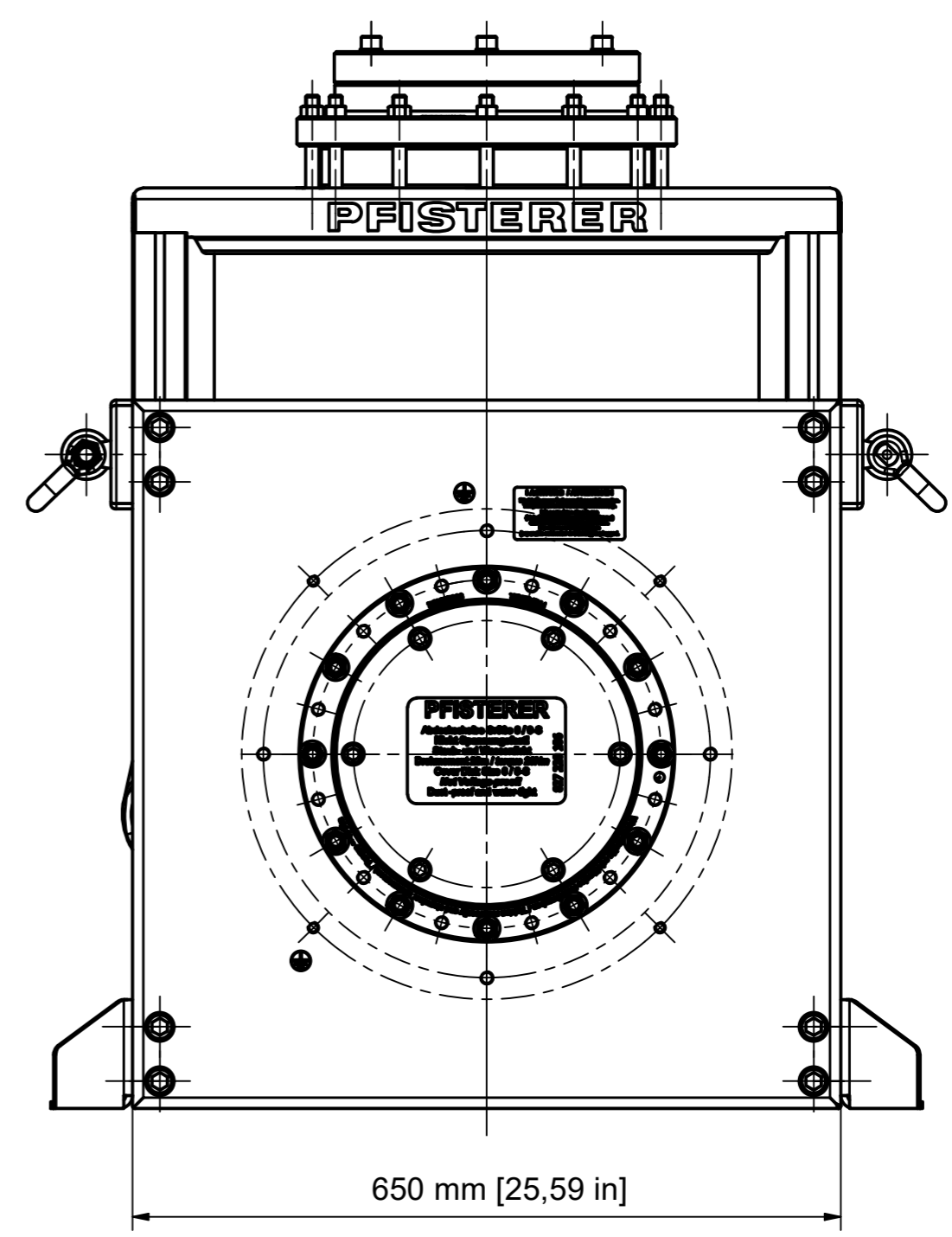
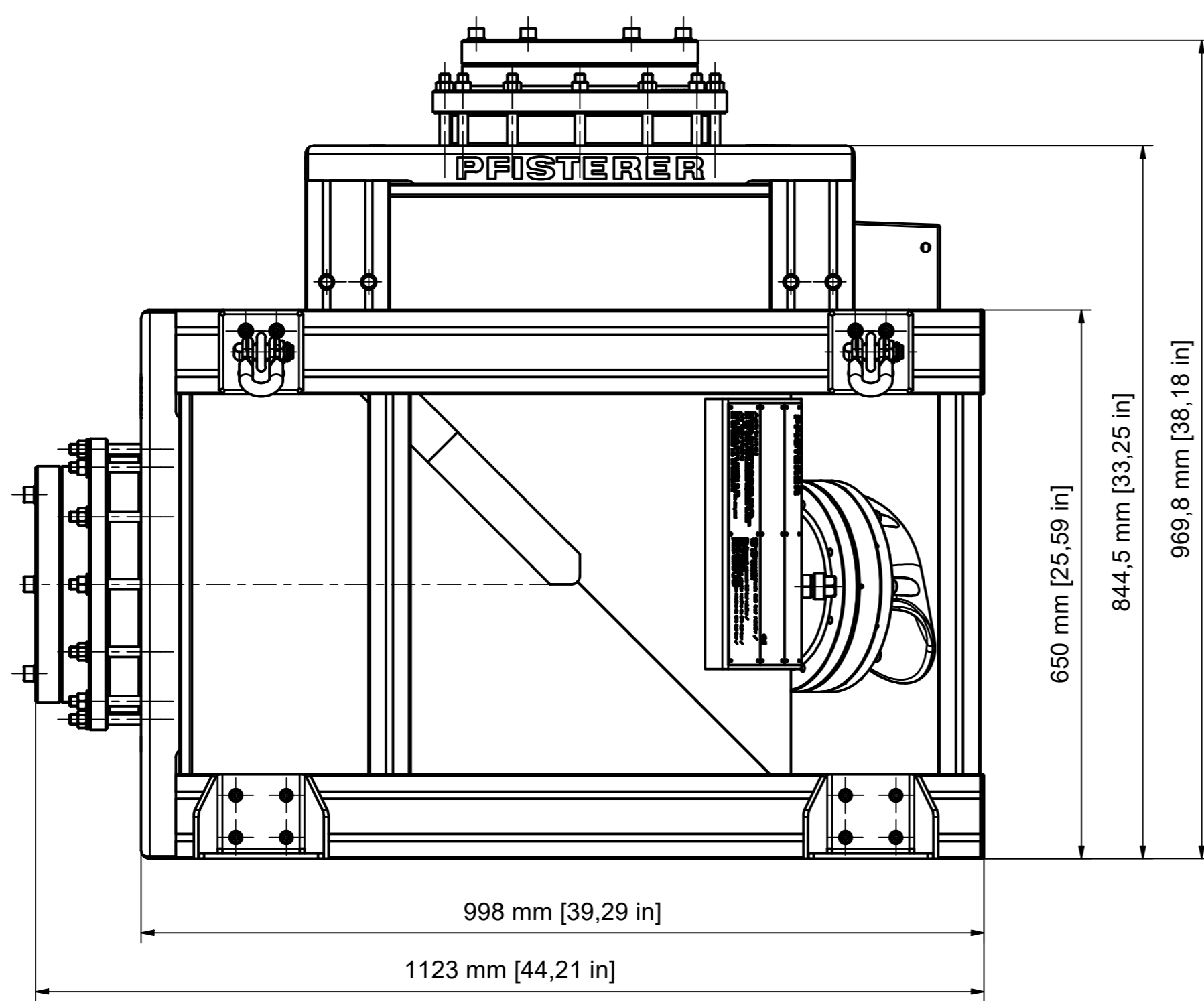


Weitergabe sowie Vervielfältigung dieses Dokuments, Verrentung und Mitteilung seines Inhalts sind verboten, soweit nicht ausdrücklich gestattet. Zuwiderhandlungen verpflichten zu Schadensersatz. Alle Rechte für den Fall der Patent-, Gebrauchsmuster- oder Geschmacksenscheintragung vorbehalten. © Pfisterer

The reproduction, distribution and utilization of this document as well as the communication of its contents to others without explicit authorization is prohibited. Offenders will be held liable for the payment of damages. All rights reserved in the event of the grant of a patent, utility model or design. © Pfisterer



Teilentladungsmessung  $q < 5 \text{ pC}$  bei 245 kV  
*partial discharge measurement  $q < 5 \text{ pC}$  at 245 kV*  
 Wechsellspannungsprüfung: 460 kV  
*AC voltage test: 460 kV*  
 Betriebsspannung: 245 kV  
*operating voltage: 245 kV*  
 max. Betriebsdruck: 4,2 bar  
*max. operating pressure: 4.2 bar*

Maßstab / scale 1 : 6	Gewicht ca. / weight ca. (KG) 232,00	Beschreibung / title CONNEX SF6 Winkelmuffe Gr. 6-S, 245 kV Al-Gehäuse mit SF6 Gasdichtewächter CONNEX SF6 Elbow Joint sz. 6-S, 245 kV Al-housing and SF6 gas density monitor	
Erstellt von / created by KUNA	Datum / date 05.10.2023	Ersatz für / replacement for Kundenzzeichnung / Customer drawing	
Geprüft von / approved by FERENCI	Datum / date 05.10.2023	Dateiname / filename 100000000069457_DRW_000.DWG	
<b>PFISTERER</b> PFISTERER Kontaktsysteme GmbH Germany		And.nr. / rev. no. 20232583	Status / status Serienfreigabe / Series Release
		Index / rev. 09	Blatt / sh. 1/1 827077003AI