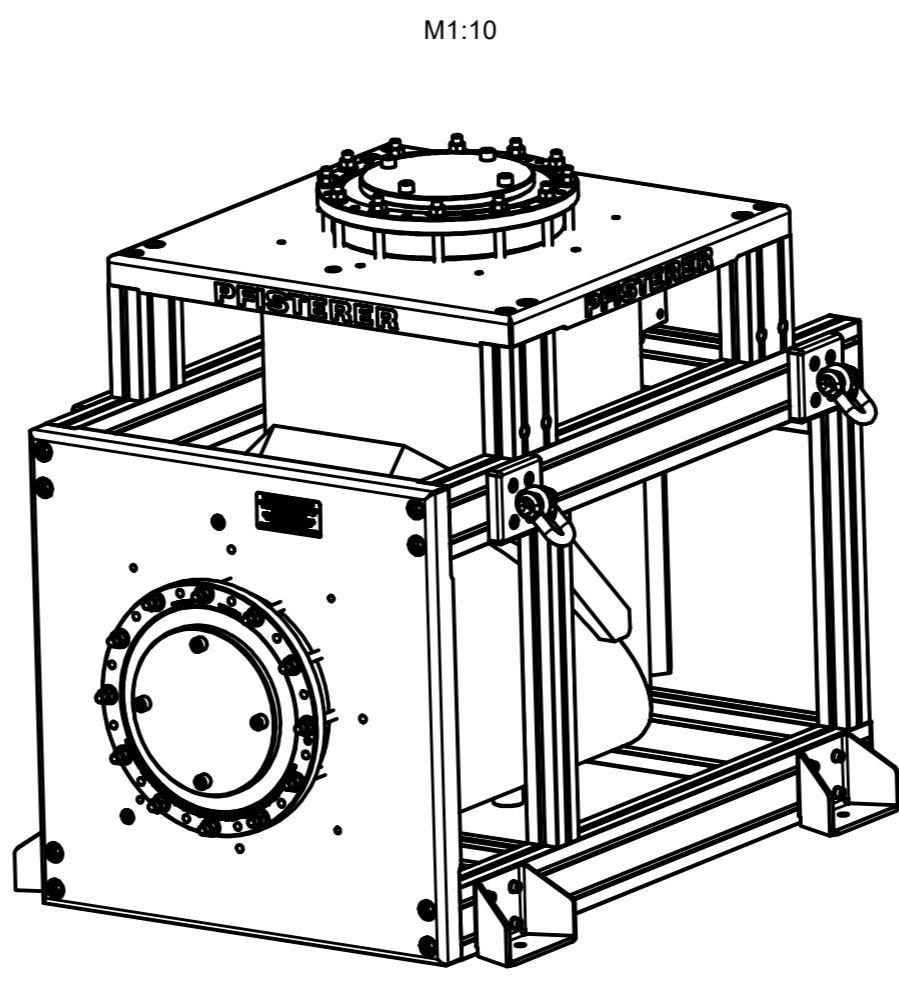
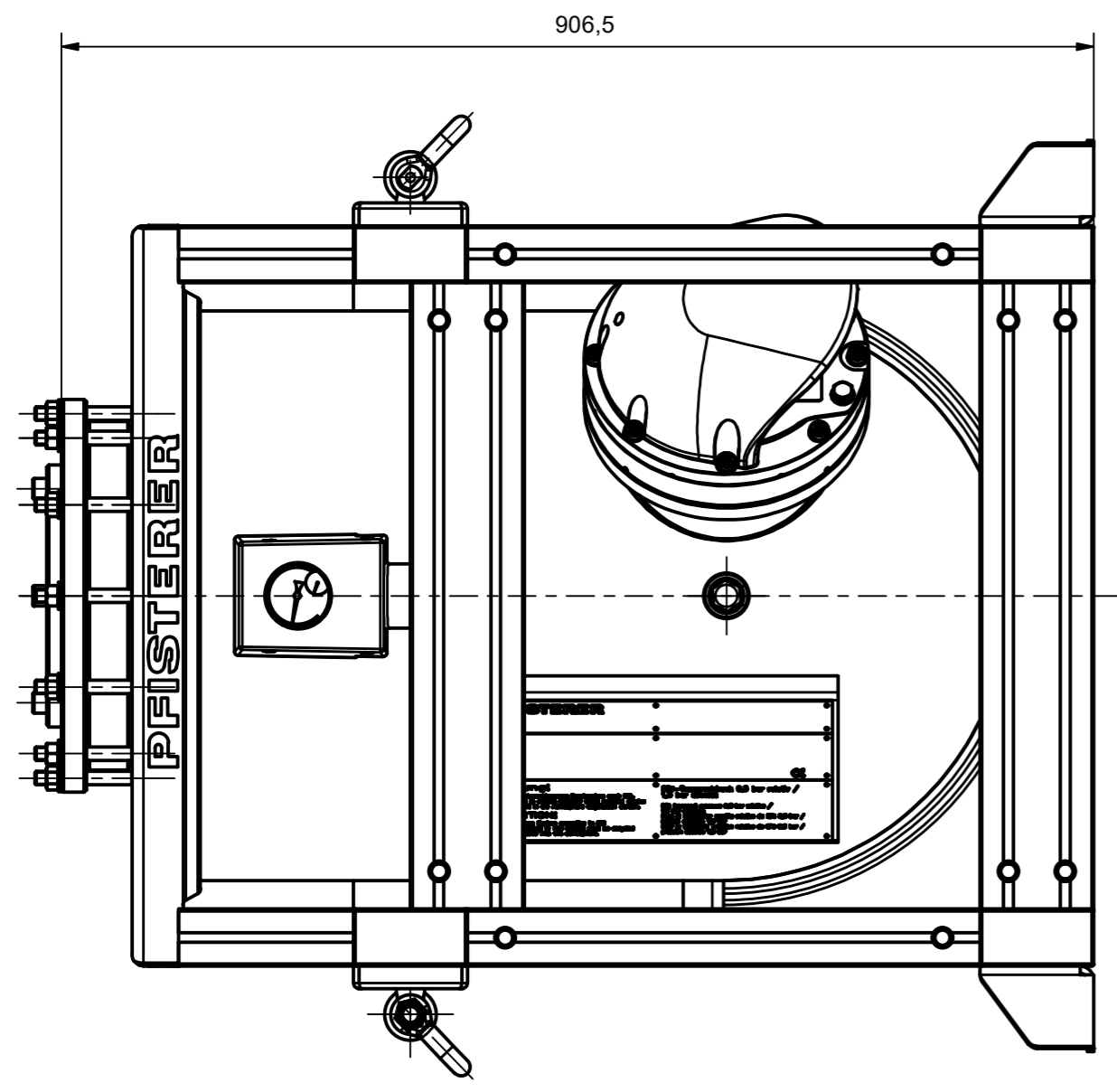
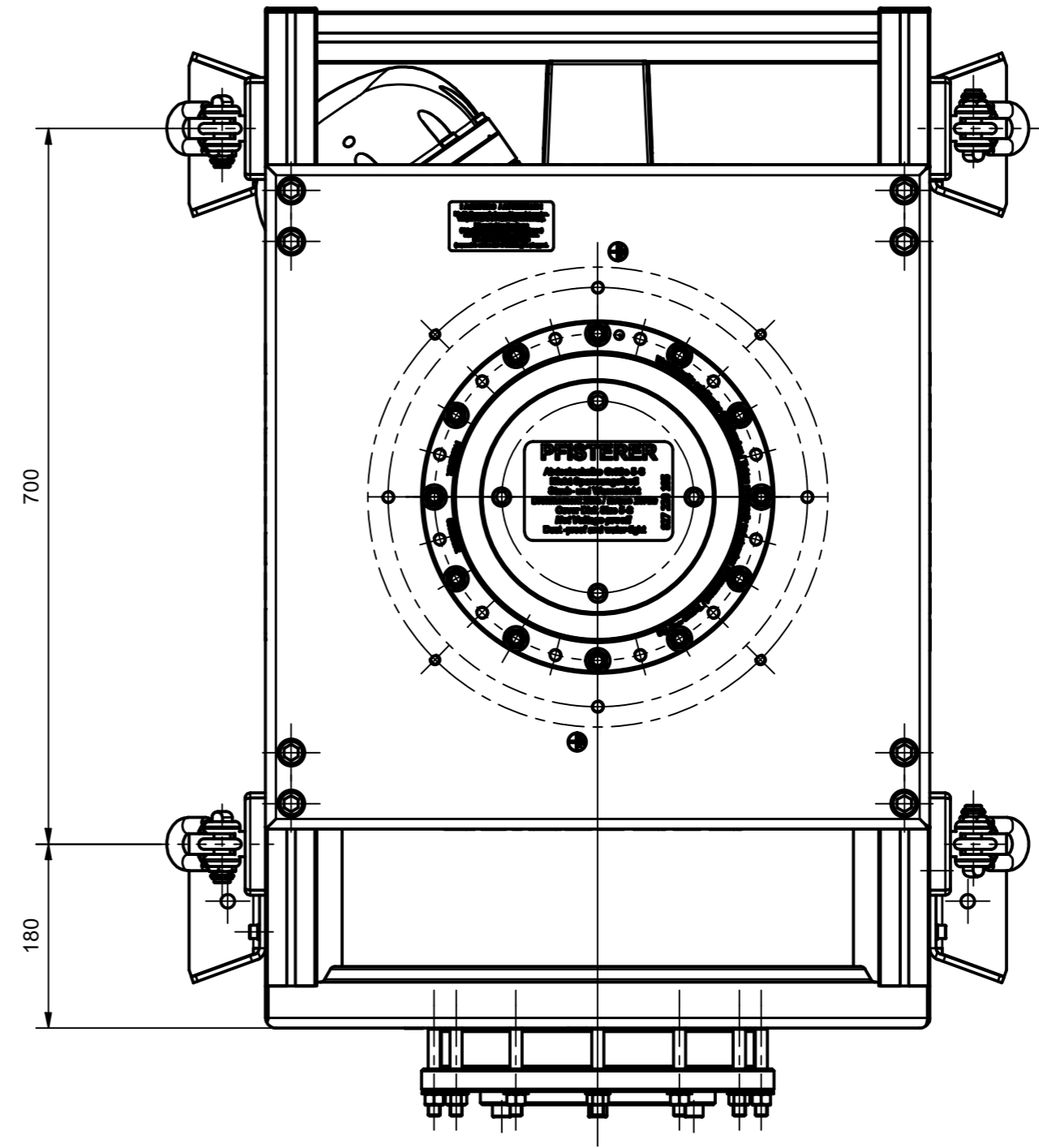
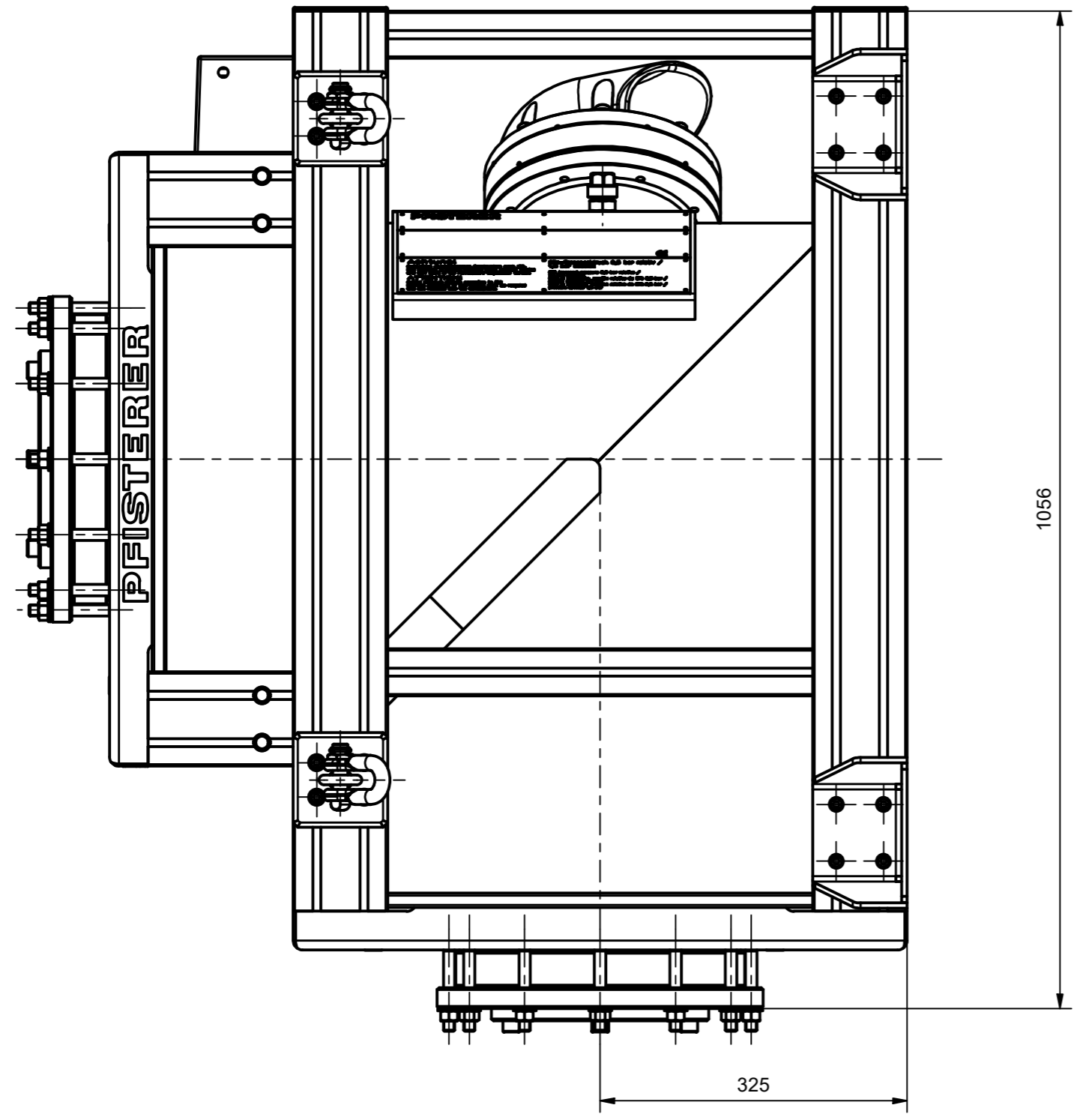


Weitergabe sowie Vervielfältigung dieses Dokuments, Verrentung und Mitteilung seines Inhalts sind verboten, soweit nicht ausdrücklich gestattet. Zuwiderhandlungen verpflichten zu Schadensersatz. Alle Rechte für den Fall der Patent-, Gebrauchsmuster- oder Geschmackszeichenverletzung vorbehalten. © Pfisterer
 The reproduction, distribution and utilization of this document as well as the communication of its contents to others without explicit authorization is prohibited. Offenders will be held liable for the payment of damages. All rights reserved in the event of the grant of a patent, utility model or design. © Pfisterer



Teilentladungsmessung $q < 5 \text{ pC}$ bei 145 kV
 Partial discharge measurement $q < 5 \text{ pC}$ at 145 kV
 Wechsellspannungsprüfung: 275 kV
 AC voltage test: 275 kV
 Betriebsspannung: 145 kV
 Operating voltage: 145 kV
 Max. Betriebsdruck: 4,2 bar
 Max. operating pressure: 4.2 bar

Maßstab / scale 1 : 6	Gewicht ca. / weight ca. (KG) 325,00	Beschreibung / title CONNEX SF6 Winkelmuffe Gr. 5-S, 145 kV AI-Gehäuse mit SF6 Gasdichtewächter CONNEX SF6 Elbow Joint sz. 5-S, 145 kV AI-housing and SF6 gas density monitor	
Erstellt von / created by FERENCI	Datum / date 04.10.2023	Ersatz für / replacement for Kundenzzeichnung / Customer drawing Dateiname / filename R0000000003795_DRW_000.IDW Format / size A2 Blatt / sh. 1/1	
Geprüft von / approved by ROSS	Datum / date 09.10.2023	And.nr. / rev. no. 20232583	Status / status Serienfreigabe / Series Release Index / rev. 14
PFISTERER PFISTERER Kontaktsysteme GmbH Germany		827077010A	